

SADKO

ИНСТРУКЦИЯ ПО ЭКСПЛУАТАЦИИ
И ТЕХНИЧЕСКОМУ ОБСЛУЖИВАНИЮ



КУЛЬТИВАТОР

Модель: М•400

УВАЖАЕМЫЙ ПОКУПАТЕЛЬ!

Это руководство содержит полезную информацию о Вашем новом культиваторе.

Данное руководство было подготовлено, чтобы представить Вам полезные рекомендации в управлении, регулировке и обслуживании культиватора.

Храните данное руководство в удобном для Вас месте.

Изучите его, и только с соответствующим уходом и управлением Вы можете рассчитывать на полезную работу культиватора.

Покупатель или оператор обязан:

- прочитать и понять информацию из данного руководства.
- управлять, смазывать, собрать и обслуживать оборудование в соответствии со всеми инструкциями и техникой безопасности из данного руководства.
- проверять оборудование, заменять или ремонтировать поврежденные или изношенные детали, которые могут привести к повреждению, износу других деталей или травме оператора.
- оператор должен понимать, что общепринятые понятия и осторожность - это факторы, которые не могут быть вмонтированы в данное изделие, но должны применяться самим оператором.

Предупреждения, предостережения и указания оговоренные в данном руководстве не могут охватить все возможные случаи, которые могут возникнуть.

СОДЕРЖАНИЕ

1. БЕЗОПАСНОСТЬ	6
1.1 Предупреждающие знаки.....	6
1.2 Безопасное управление.....	7
2. МЕРЫ БЕЗОПАСНОСТИ	7
2.1 Информация по технике безопасности.....	7
2.2 Рабочая среда.....	9
2.3 Обозначения.....	10
3. ТЕХНИЧЕСКИЕ ДАННЫЕ	11
3.1 Таблица технических характеристик.....	11
Общая характеристика мотокультиватора.....	11
Двигатель.....	12
4. РУКОВОДСТВО ПО СБОРКЕ	13
4.1 ШАГ 1. Установка регулятора глубины.....	13
4.2 ШАГ 2. Монтаж подставки.....	14
4.3 ШАГ 3. Установка ручек к культиватору.....	15
4.4 Заправка топливом.....	16
4.5 Рекомендации по использованию бензина.....	16
4.6 Проверка уровня моторного масла.....	17
4.7 Замена моторного масла.....	18
4.8 Использование моторного масла.....	20
5. РЕГУЛИРОВКИ	21
Колесные Штифты – Жажимы.....	21
Установка колеса в свободное положения.....	21
5.1 Регулировка высоты ручки.....	22
5.2 Регулировка глубины.....	23
5.3 Регулировка натяжения ремня.....	24
6. ЗАПУСК	24
6.1 Запуск двигателя.....	24
6.2 Остановка двигателя.....	27
7. ТЕХНИЧЕСКОЕ ОБСЛУЖИВАНИЕ ДВИГАТЕЛЯ	28
7.1 О важности технического обслуживания.....	28
7.2 Меры предосторожности.....	29
8. УПРАВЛЕНИЕ	29
8.1 Рычаги управления.....	29
8.2 Управление скоростью.....	30
9. ОБРАБОТКА ГРУНТА И КУЛЬТИВАЦИЯ	31
10. ОБСЛУЖИВАНИЕ И РЕМОНТ	32

КУЛЬТИВАТОР SADKO M-400

10.1 Рекомендации по обслуживанию.....	32
10.2 График технического обслуживания.....	33
10.3 Обслуживание узлов мотокультиватора.....	35
10.4 Осмотр воздушного фильтра.....	38
10.5 Очистка воздушного фильтра.....	39
10.6 Обслуживание свечи зажигания.....	40
10.7 Обслуживание искрогасителя.....	41
11. ХРАНЕНИЕ МОТОКУЛЬТИВАТОРА.....	42
12. ВОЗМОЖНЫЕ ТЕХНИЧЕСКИЕ НЕИСПРАВНОСТИ.....	43
13. СХЕМА ЧАСТЕЙ КУЛЬТИВАТОРА.....	44
13.1 Схема №1.....	44
13.2 Схема №2.....	45
13.3 Схема №3.....	46
13.4 Схема №4.....	47

О технике SADKO

Торговая марка SADKO – это надёжная техника для сада и огорода, которая помогает выполнить сложные и трудоёмкие работы на вашем участке и превратить труд в удовольствие.

С помощью техники SADKO вы забудете про изнурительную работу на садовом участке, значительно увеличите производительность труда, а также существенно сэкономите время и сэкономите силы.

Техника SADKO разрабатывается в соответствии с европейскими стандартами качества и с использованием современных технологий.

Вся техника SADKO перед поступлением в продажу проходит тестирование, что гарантирует качество и надёжность ее работы на долгие годы, при правильном использовании и соблюдении условий эксплуатации.

Мотокультиватор

Мотокультиватор SADKO M400 – агрегат для механизации тяжелого физического труда на приусадебных участках, садах и огородах.

Относительно небольшой вес (74 кг) и высокая маневренность мотокультиватора позволяет производить обработку почвы на глубине до 18 см, на ограниченной площади и небольших земельных участках с легкими почвами, обрабатывать приствольные круги деревьев, кусты и междурядья.

Мотокультиватор SADKO оснащен новой модификацией 4-х тактного двигателя внутреннего сгорания. Эти двигатели отличаются высокой надёжностью и экономичностью, характеризуются небольшим весом, мощностью, ремонтопригодностью и превосходными эргономическими характеристиками.

Удобство работы и транспортировки

Для удобства пользования мотокультиватором, руль с элементами управления регулируется по высоте и углу наклона ручек.

Применение специальных антивибрационных ручек руля мотокультиватора позволяет повысить комфортность работы и снизить до минимума воздействие вибрации на руки оператора.

1 | БЕЗОПАСНОСТЬ

Прочитайте и придерживайтесь всех указаний из данного руководства, в особенности из раздела Безопасность. Иначе, это может привести к серьезной травме или летальному исходу.

Запомните! Этот знак бдительности используется на протяжении всего данного руководства. Он используется для привлечения Вашего внимания к указаниям, которые относятся к Вашей безопасности и безопасности других.

ЭТОТ ЗНАК ОБОЗНАЧАЕТ



Внимание! Важно! Опасность!

1.1 | ПРЕДУПРЕЖДАЮЩИЕ ЗНАКИ

Предупреждающие знаки

ОПАСНО; ВАЖНО и ВНИМАНИЕ используются с информацией об опасности в данном руководстве и на каждой наклейке безопасности.

Они используются в случае:

ОПАСНО! Обозначает мгновенную опасность. Если ее не избежать, она может привести к серьезной травме или летальному исходу. Этот знак опасности ограничивает наиболее экстремальные ситуации, обычно для компонентов агрегата или функциональных характеристик.

ВАЖНО! Обозначает вероятность возникновения опасности. Не устранение которой может привести к серьезной травме или летальному исходу, и включает риски, которым подвергается оператор, в случае отсутствия щитков. Также может использоваться как предостережение от опасных предметов.

ВНИМАНИЕ! Обозначает вероятность возникновения опасности. Если ее не предотвратить, то это может привести к травме. Также может использоваться как предостережение от опасных предметов.

БЕЗОПАСНОЕ УПРАВЛЕНИЕ | 1.2

- Не запускайте двигатель и не управляйте культиватором с колесами в свободном положении. Убедитесь, что штифты и скобы находятся на оси. Колеса исполняют функцию тормоза, чтобы удерживать культиватор на необходимой скорости.
- Освободите колеса для свободного вращения только после того как остановится двигатель.
- Будьте особо бдительны управляя задним ходом. Следите, чтобы не подскользнуться и не упасть во время работы. Будьте осторожны - резцы!
- Не перегружайте агрегат слишком глубоким культивированием на большой скорости.
- Не работайте на больших скоростях на скользкой поверхности. Будьте внимательны, когда едете задним ходом.
- Заводом-изготовителем не предусмотрено и категорически не рекомендуется установка дополнительного навесного оборудования. Изделие разработано исключительно для проведения одной операции – культивирования.

МЕРЫ БЕЗОПАСНОСТИ | 2**ИНФОРМАЦИЯ ПО ТЕХНИКЕ БЕЗОПАСНОСТИ | 2.1**

- Внимательно осмотрите мотокультиватор и ознакомьтесь с нанесенными обозначениями (стикеры, наклейки).
- Убедитесь, что вы разобрались, как правильно управлять агрегатом и быстро останавливать двигатель в случае непредвиденной ситуации.
- Используйте мотокультиватор только по его прямому назначению так, как это указано в данной инструкции. Использование устройства не по его назначению может стать причиной травмы и привести к поломке устройства.
- Не допускайте к управлению устройством детей. Также запрещается допускать к управлению мотокультиватором лиц, не ознакомленных с данной инструкцией.
- Не допускается управление мотокультиватором под влиянием лекарств, алкоголя, наркотиков или других веществ, снижающих способность реагирования.
- Не допускаются к работе с мотокультиватором лица, испытывающие слабость, усталость или плохое самочувствие.
- Будьте собранными, контролируйте управление устройством и внимательно следите за его работой.
- Не управляйте мотокультиватором на вытянутых руках.
- Во время работы сохраняйте устойчивое положение. Это даст вам возможность лучше контролировать агрегат в неожиданных ситуациях.

- Не работайте с мотокультиватором босиком или в сандалиях.
- При работе с мотокультиватором не носите свободную одежду, шорты, украшения и т.п.
- Для безопасной работы с мотокультиватором необходимо быть одетым в длинные штаны из прочного материала, прочную, высокую и закрытую обувь на нескользкой подошве, перчатки или рукавицы.
- Соберите длинные волосы выше плеч, для этого можно использовать головной убор или косынку. Следите за тем, чтобы волосы, украшения, одежда и перчатки не попали под вращающиеся детали, так как рукавицы, свободная одежда, висящие украшения и длинные волосы могут быть затянуты вращающимися деталями, что может привести к травмам и смертельному исходу.
- Всегда надевайте защитные очки. Такие средства как: респиратор, защитные очки, каска, наушники, уменьшают риск получения травм и нанесения вреда здоровью.
- Не ремонтируйте сами и не модернизируйте средства безопасности. Регулярно следите, чтобы они находились в соответствующем рабочем состоянии.
- Не работайте с мотокультиватором, который нуждается в ремонте или находится в плохом состоянии.
- Не используйте агрегат, если неисправна дроссельная заслонка и коробка передач.
- Мотокультиватор при отсутствии контроля управления дроссельной заслонкой – считается опасным и не подлежит эксплуатации.
- До начала работы замените поврежденные и потерянные детали. Следите, чтобы защитные щитки были на своем месте и в рабочем состоянии. Убедитесь, что все болты, гайки и другие крепления надежно затянуты.
- Избегайте случайного запуска. До начала транспортировки, ремонта или обслуживания мотокультиватора убедитесь в том, что высоковольтный провод снят со свечи зажигания двигателя. Транспортировка агрегата, его обслуживание и ремонт со включенным управлением двигателя приводит к несчастным случаям.
- Проверьте, не протекло ли топливо. Работающий двигатель может воспалить разлившееся топливо.
- Соблюдайте меры безопасности во время работ с топливом. Не запускайте двигатель, так как искры от двигателя могут воспалить пары бензина. Не курите во время работ с топливом. Не проводите работы с топливом возле открытого огня и других источников воспаления.
- Храните агрегат в недосягаемом для детей месте и не разрешайте им управлять мотокультиватором. Следите за тем, чтобы во время выполнения работ вблизи вас не находились посторонние, особенно дети и животные. Дети очень любопытны, работающий мотокультиватор привлекает их внимание, что может быть причиной опасной ситуации.

**ВАЖНО!**

Все посторонние, дети и животные должны находиться на расстоянии не меньше 2 - 3 м от места обработки. Немедленно остановите мотокультиватор, если дети и животные попали в зону работы

РАБОЧАЯ СРЕДА | 2.2



- Не работайте на крутых склонах под углом более 15-20°.
- Не работайте на каменистой почве. Не обрабатывайте грунт с большими камнями и другими предметами, которые могут повредить агрегат.
- Не работайте на высоких скоростях, на твердой и скользкой поверхности.
- Будьте внимательны, обрабатывая твердый грунт. Фрезы могут зацепиться за грунт, и агрегат может рвануться вперед. В таком случае, уменьшите скорость и глубину обработки.
- Предметы, попавшие под вращающуюся фрезу, могут быть с силой отброшены. Перед началом работы проверьте обрабатываемый участок и уберите все предметы, которые могут быть захвачены вращающимися частями агрегата, что может принести вам вред, стать причиной поломки мотокультиватора и травмировать окружающих (камни, палки, провод, стекло и т.п.). Также проверьте, не оставлены ли ключи или др. инструменты на рабочей площадке.
- Не управляйте мотокультиватором при плохой видимости, ограниченном обзоре и плохой освещенности.
- Запускайте и используйте устройство только на открытом пространстве.
- Не запускайте двигатель внутри закрытого помещения. Это может привести к скоплению выхлопных газов, что может вызвать отравление, потерю сознания и даже смерть.
- Будьте внимательны работая возле заборов, построек или над коммуникациями. Вращающиеся фрезы могут нанести урон коммуникациям.
- Не обрабатывайте грунт в местах, где проложен электрический кабель, телефонная линия, водопровод, газопровод, трубы и шланги.
- Будьте вдвойне внимательны при пересечении тропинок, дорог или тротуаров. Остерегайтесь опасностей, связанных с движением и внезапным появлением транспортных средств.

2.3 | ОБОЗНАЧЕНИЯ

На корпусе мотокультиватора могут находиться вспомогательные обозначения – рисунки и наклейки. Они дают важную информацию о работе с мотокультиватором и его правильном использовании.

	Внимательно прочитайте данную инструкцию
	Одевайте защитные очки и наушники
	Одевайте защитную обувь
	Одевайте перчатки или рукавицы
	Запрещено снимать и модернизировать защитные устройства и приспособления
	Держитесь подальше от вращающихся фрез, они могут причинить вам травмы
	Не касайтесь горячей выхлопной трубы и кожуха коробки передач, вы можете получить ожоги
	Запрещено курить при работе с топливом
	Выбрасываемые предметы. Движущиеся фрезы могут выбрасывать предметы
	Следите за тем, чтобы возле работающего мотокультиватора не находились посторонние

Двигатель. Обозначения, которые вы можете найти на корпусе двигателя мотокультиватора.

	<p>Перед эксплуатацией двигателя, внимательно прочитайте руководство по его техническому обслуживанию (поставляется отдельно). Несоблюдение инструкции может привести к серьезным травмам и смертельному исходу</p>
	<p>Бензин и его пары чрезвычайно огнеопасны и взрывоопасны. Их воспламенение может создать взрыв, привести к сильным ожогам и смертельному исходу</p>
	<p>Выхлопные газы содержат окись углерода (угарный газ) – бесцветный, не имеющий запаха ядовитый газ. Вдыхание окиси углерода может вызвать рвоту, потерю сознания или смерть</p>

ТЕХНИЧЕСКИЕ ДАННЫЕ | 3

ТАБЛИЦА ТЕХНИЧЕСКИХ ХАРАКТЕРИСТИК | 3.1

Общая характеристика мотокультиватора

Класс мотокультиватора	Бытовой
Ширина обработки	400 мм
Глубина обработки	176 мм
Привод	Ременной
Скорости	Передняя, задняя
Редуктор	Разборный, червячного типа, чугунный
Оснащение	Фрезы, 4 шт.
Вес	74 кг
Уровень шума	96 дБ (А)
Уровень давления звука (соответственно 2000/14/ЕС)	79,3 дБ

Двигатель

Модель	GX200
Тип двигателя	Одноцилиндровый 4-х тактный бензиновый двигатель с верхним размещением клапанов (OHV)
Рабочий объем	208 см ³
Номинальная мощность	6,5 л.с.
Объем топливного бака	3,6 л
Объем масла в картере	0,6 л
Система запуска	Ручной стартер
Система охлаждения	Воздушная, принудительная
Система смазки	Разбрызгивание
Система зажигания	Транзисторное магнето
Тип масла в картере	SAE 10W30
Рекомендованное топливо	Бензин А-92

РУКОВОДСТВО ПО СБОРКЕ | 4

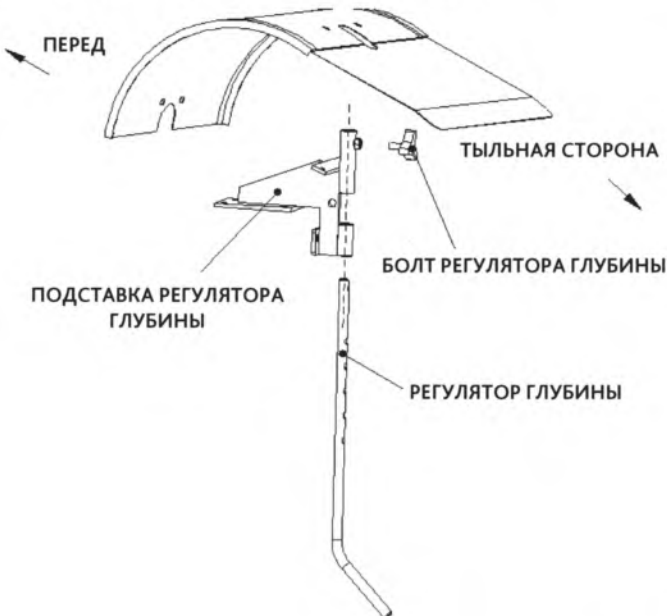
За исключением нескольких деталей культиватор доставляется почти собранным. Следующие указания помогут Вам собрать агрегат и установить глубину обработки, натяжку кабеля, высоту ручек. Вам понадобятся два ключа 9/16 для завершения сборки.

**ВАЖНО!**

Правая и левая стороны определяются с положения оператора, то есть Вы смотрите по направлению движения вперед.

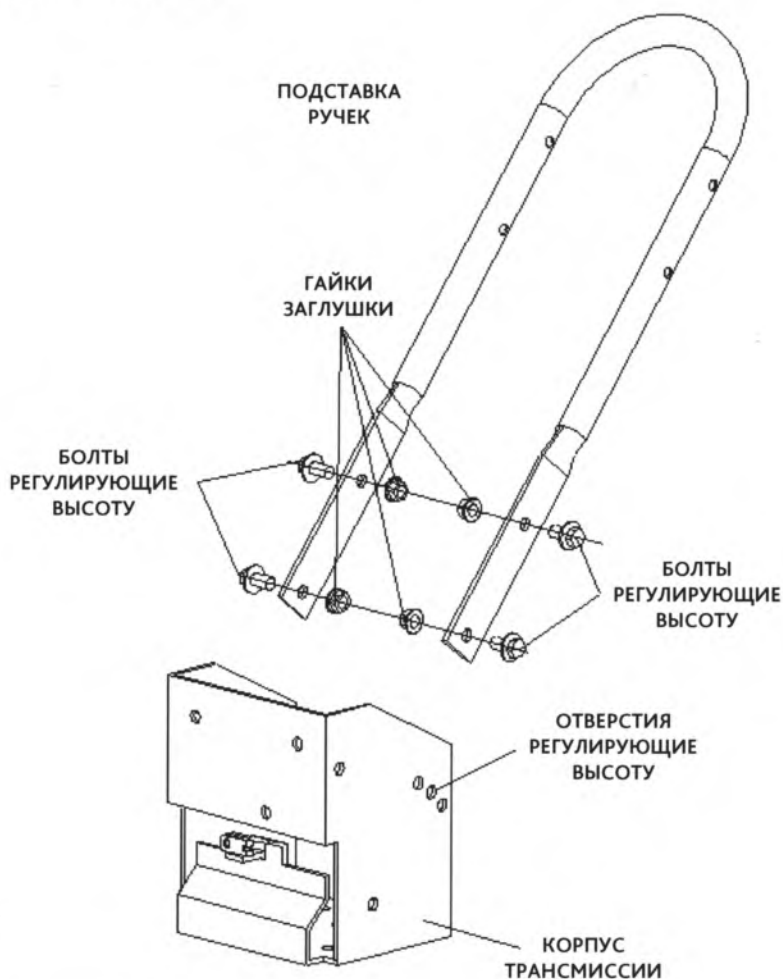
**ШАГ 1. УСТАНОВКА РЕГУЛЯТОРА ГЛУБИНЫ | 4.1**

1. Установите регулятор глубины на низшую точку. Зафиксируйте подставкой в направлении тыла.
2. Вставьте штифт регулятора глубины сквозь подставку регулятора глубины и низшую точку регулятора глубины, резцы должны достать грунта.



4.2 | ШАГ 2. МОНТАЖ ПОДСТАВКИ

1. Подставка ручек – стопорит снаружи крышку передачи и выравнивает нижние отверстия в одну линию.
2. Вставьте один болт 3/8 – 16x1 с одной стороны в нижнее отверстие.
3. Наживляйте гайки 3/8 – 16 на каждый болт.
4. Вставьте болт 3/8 – 16x1 с одной стороны в верхние отверстия на необходимой высоте ручки.
5. Затяните все гайки.



ШАГ 3 УСТАНОВКА РУЧЕК К КУЛЬТИВАТОРУ | 4.3

1. Вставьте 4 болта с внутренней стороны.
2. Наживите гайки на каждый болт.
3. Затяните все гайки.



ЗАПРАВКА ТОПЛИВОМ | 4.4

Установите культиватор на ровную поверхность. Снимите крышку топливного бака и проверьте уровень топлива. **Объем топливного бака – 3,6 л.**

ВАЖНО!

Бензин крайне огнеопасен и взрывоопасен.

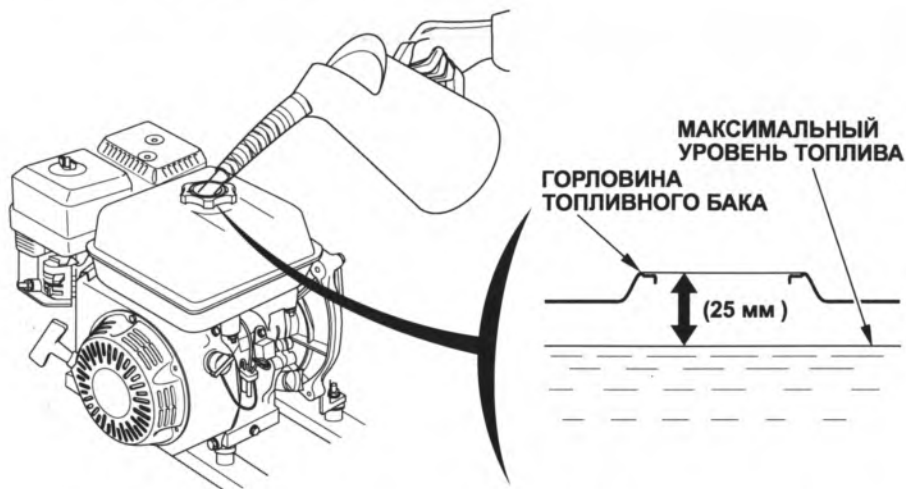
При неправильном обращении с топливом можно получить ожог или травму.

- Остановите двигатель. Убедитесь в том, что рядом нет горячих или искрящих предметов или открытого пламени.

- Производите все действия с топливом только на открытом воздухе.

- Сразу же вытирайте пролившееся топливо.





Производите заправку в условиях хорошей вентиляции при выключенном двигателе. Если двигатель до этого работал, подождите, пока он остынет. Будьте аккуратны, чтобы не пролить топливо. Не наполняйте топливный бак до горловины, оставьте немного свободного пространства (см. рис.), чтобы дать топливу возможность расширяться.

Во время заполнения топливного бака, всегда используйте фильтрующий экран. После заправки плотно заверните крышку топливного бака.

Не производите заправку в помещении, где пары бензина могут войти в контакт с искрами или открытым пламенем. Следите за тем, чтобы рядом с бензином не было горелок, электроприборов и т. д.

Пролитый бензин может привести к пожару, также он представляет опасность для окружающей среды. Сразу же вытирайте пролившееся топливо.

Примечание

Бензин может повредить окрашенные и пластмассовые детали. Следите за тем, чтобы при заправке не пролить бензин. Ущерб от пролитого бензина не покрывается гарантией.

4.5 | РЕКОМЕНДАЦИИ ПО ИСПОЛЬЗОВАНИЮ БЕНЗИНА

Используйте свежий, чистый, неэтилированный бензин с октановым числом 92.

Примечание

Не смешивайте масло с бензином

Двигатели GX200 предназначены для работы на неэтилированном бензине. Неэтилированный бензин при сгорании образует меньше отложений в двигателе и на свече зажигания, что способствует продлению срока службы двигателя.

Не используйте старый или загрязненный бензин или маслобензиновые смеси. Следите за тем, чтобы в топливный бак не попали грязь или вода.

Иногда при работе двигателя при больших нагрузках можно услышать звук детонации – резкий металлический звук. Работа двигателя при детонации сопровождается повышенными вибрациями, перегревом головки цилиндров, падением мощности. Причин возникновения этого опасного явления, которое носит разрушительный характер по отношению к деталям двигателя, может быть множество, основные из них – неправильно отрегулированное зажигание, перегрев двигателя, низкооктановый бензин и т.д.

Если звук детонации или резкий металлический звук раздается при работе двигателя на средней мощности, попробуйте залить свежий бензин. Если звук остается, обратитесь в сервисный центр.

Примечание

Эксплуатация двигателя, который постоянно издает звуки детонации может привести к повреждению двигателя и считается неправильным использованием двигателя. Ущерб от неправильного использования не покрывается гарантией.



ВНИМАНИЕ!

Гарантия не распространяется на повреждения топливной системы и проблемы в работе двигателя, причиной которых стало использование бензина с добавленными примесями изменивших свойства бензина.

ПРОВЕРКА УРОВНЯ МОТОРНОГО МАСЛА | 4.6

Перед проверкой остановите двигатель и установите культиватор на ровную поверхность.

Емкость картера двигателя- 0,6л.

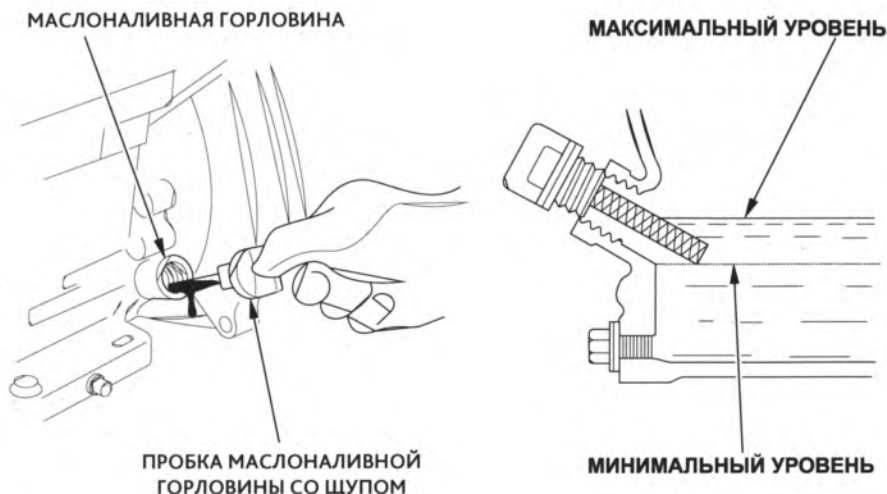
1. Выкрутите пробку маслоналивной горловины и протрите щуп.
2. Вставьте щуп в маслоналивную горловину, но не ввинчивайте его.

Проверьте уровень масла, оставшегося на щупе.

3. Если уровень масла низкий, налейте масло рекомендованной марки до максимального уровня. Рекомендуется использовать масло SAE 10W-30.
4. Плотнo закрутите пробку маслоналивной горловины.

Примечание

Двигатель поставляется с маслом.



Примечание

Эксплуатация двигателя с недостаточным количеством моторного масла может привести к повреждению двигателя.

4.7 | ЗАМЕНА МОТОРНОГО МАСЛА

Регулярное и достаточно частое выполнение замены двигательного масла является одной из основных процедур профилактического обслуживания двигателя, лежащих в пределах квалификации среднестатистического механика-любителя. С течением времени двигательное масло подвержено старению, что проявляется в постепенном его разжижении и загрязнении, ведущих к преждевременному износу внутренних компонентов двигателя.

Перед сменой масла запустите двигатель и дайте ему поработать до прогрева. Затем заглушите двигатель. Сливайте использованное масло, пока двигатель еще теплый. Это обеспечит быстрый и полный слив масла.

ВНИМАНИЕ!

Сливная емкость должна быть неглубокой и достаточно широкой, чтобы свести к минимуму вероятность проливания масла на землю.

Чтобы избежать травм, будьте осторожны и внимательны, масло может быть горячим. Резиновые перчатки помогут защитить руки от ожогов при неизбежном попадании на них масла во время выворачивания сливной пробки поддона картера.



1. Поставьте под двигатель соответствующую емкость для использованного масла. Стараясь не прикасаться к разогретым поверхностям силового агрегата и компонентов системы выпуска отработавших газов, выверните сливную пробку из нижней части поддона картера. В зависимости от температуры масла, на финальной стадии выворачивания пробки можно воспользоваться резиновыми перчатками, либо отказаться от них. Снимите сливную пробку и уплотняющую прокладку.
2. Позвольте маслу беспрепятственно стекать в емкость, соответствующим образом корректируя положение последней по мере ослабления напора струи.
3. После того, как масло прекратит вытекать из картера двигателя, тщательно протрите сливную пробку чистой ветошью, к ней могут подлипнуть мелкие металлические опилки, которые немедленно приведут к загрязнению свежего масла.
4. После того как масло полностью слито протрите поверхность поддона вокруг сливного отверстия, вверните пробку на место, и затяните ее с требуемым усилием.

ВНИМАНИЕ!

Убедительно просим Вас помнить об охране окружающей среды при утилизации отработанного моторного масла. Рекомендуем слить отработанное масло в емкость с плотно закрывающейся крышкой и сдать на местный пункт приема отработанных нефтепродуктов. Не выбрасывайте отработанное масло в мусоросборные контейнеры и не выливайте на землю или в канализацию.



5. Установите мотор ровно. Налейте масло рекомендуемой марки до верхнего уровня (см. стр. 21).



6. Плотно закрутите пробку маслоналивной горловины.

4.8 | ИСПОЛЬЗОВАНИЕ МОТОРНОГО МАСЛА

Моторное масло существенным образом влияет на работу двигателя и на продолжительность службы двигателя. Используйте качественное масло для четырехтактного двигателя. Не используйте никаких специальных присадок к рекомендуемым маслам. Не смешивайте масло с бензином.

Рекомендуется использовать масло SAE 10W-30. Если средняя температура в Вашей местности отличается от обычной, используйте масло с соответствующим коэффициентом вязкости.

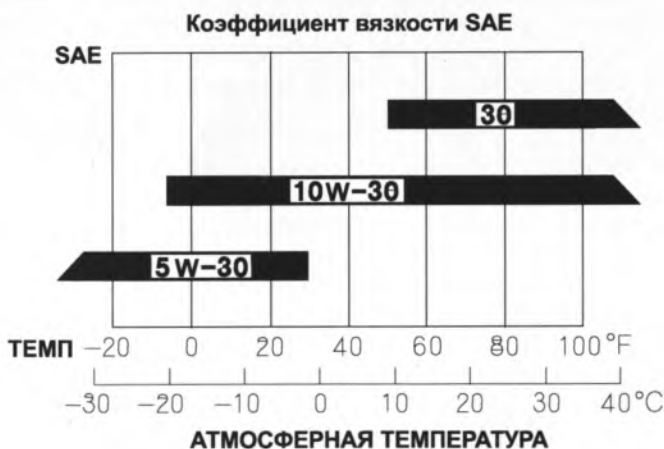
Коэффициент вязкости SAE и категория масла по классификации Американского нефтяного института указываются на упаковке моторного масла.

Двигатель рассчитан на работу при температуре воздуха от -5°C до $+40^{\circ}\text{C}$.



ВНИМАНИЕ!

Использование неочищенного масла или масла для 2-тактного двигателя приведет к уменьшению срока эксплуатации двигателя.

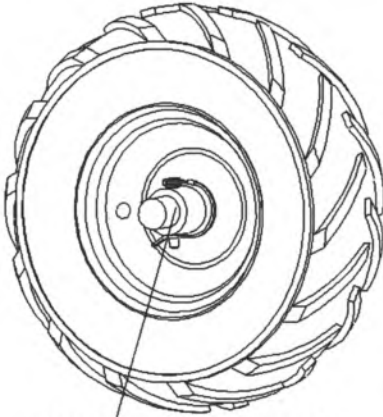


Следите за уровнем масла. Переполнение может повлечь за собой:

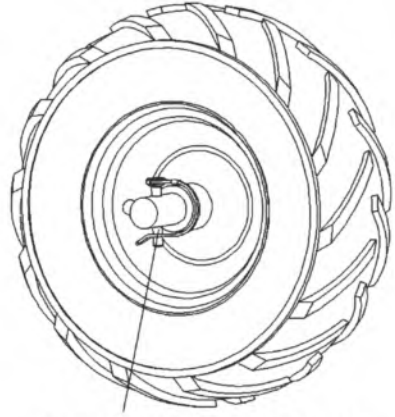
1. Дымление.
2. Трудности с запуском.
3. Образование нагара на свече зажигания.
4. Перенасыщение маслом воздушного фильтра.
5. Выход из строя сальников.

**ВАЖНО!**

Прежде чем проводить какие-то регулировки, выключите двигатель.



КОЛЕСНЫЕ ШТИФТЫ ЗАЖИМЫ
(РАБОЧЕЕ ПОЛОЖЕНИЕ)



КОЛЕСНЫЕ ШТИФТЫ ЗАЖИМЫ
(СВОБОДНОЕ ПОЛОЖЕНИЕ)

Колесные Штифты – Зажимы

Установка колеса в положение обработки.

1. Снимите штифт – зажим. Отцентрируйте отверстие оси с отверстием в ступице.
2. Вставьте штифт сквозь отверстия, согните кольцо зажима чтобы прикрепить его к оси.
3. Колесо и ось должны быть стянуты вместе до начала работы.
4. Данную операцию повторите с другим колесом.

Установка колеса в свободное положения.

1. Снимите зажим - штифт. Стяните колесо в направлении двигателя.
2. Вставьте штифт в ось.
3. Колесо должно свободно вращаться на оси.

**ВАЖНО!**

Запомните: Всегда оба колеса должны быть закрыты
Не работайте с культиватором, если только одно колесо закрыто.

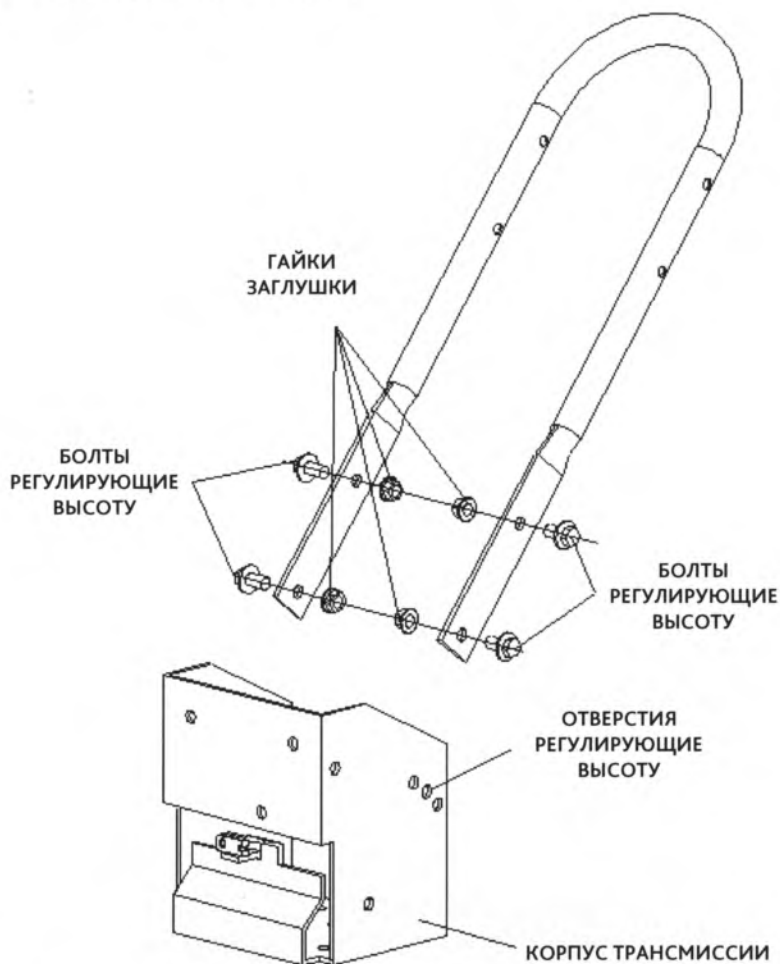
5.1 | РЕГУЛИРОВКА ВЫСОТЫ РУЧКИ

Установите высоту ручки.

Идеальная высота ручки зависит от роста оператора и глубины обработки.

Чтобы отрегулировать высоту ручки:

1. Открутите гайки и снимите болты с каждой стороны, пока рука не будет свободно двигаться вверх и вниз.
2. Приставьте отверстия к необходимым отверстиям на корпусе трансмиссии.
3. Закрепите болты и затяните гайки.

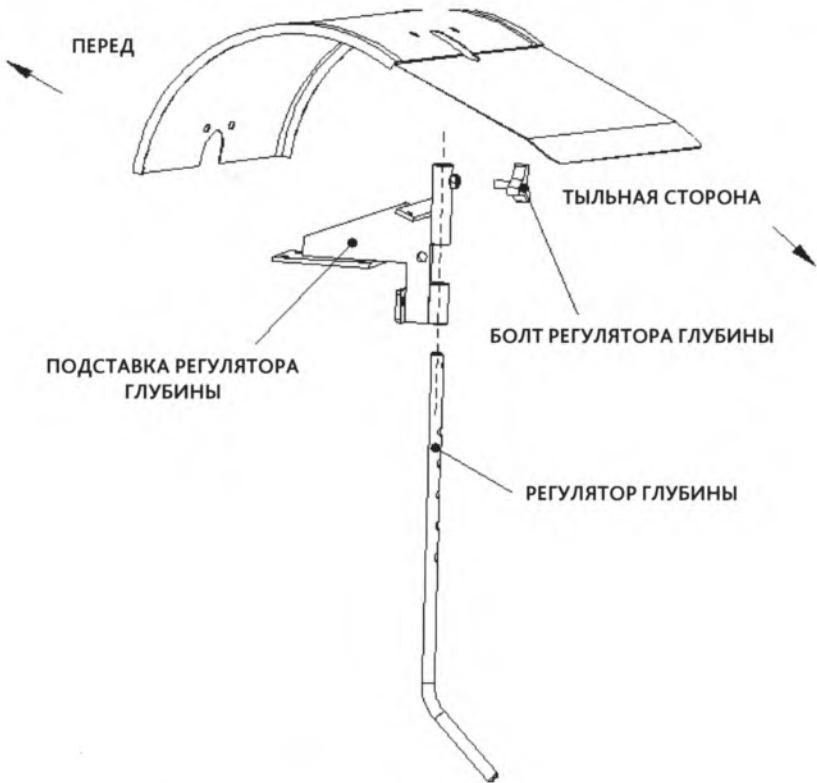


РЕГУЛИРОВКА ГЛУБИНЫ | 5.2

Глубина обработки контролируется высотой регулятора глубины.

Для установки глубины регулировки:

1. Снимите штифт регулировки глубины.
2. Поднимите регулятор глубины в нужное положение.
3. Установите на одном уровне отверстия на регуляторе глубины с отверстиями на подставке регулятора глубины и переставьте штифт регулятора глубины.



Нижний регулятор глубины – поверхностная обработка.

Установите штифт регулятора глубины в верхнем отверстии регулятора глубины для наиболее поверхностной обработки.

Верхний регулятор глубины – более глубокая обработка.

Установите штифт регулятора глубины в нижнем отверстии регулятора глубины для наиболее глубокой обработки.

5.3 | РЕГУЛИРОВКА НАТЯЖЕНИЯ РЕМНЯ

Оптимальное натяжения ремня необходимо для эффективной работы агрегата. После получасовой работы, все кабели должны быть отрегулированы соответственно до изначального натяжения.

После этого, проверяйте натяжения каждые 2 часа работы.

Для увеличения натяжения ремня.

1. Освободите верхнюю гайку – заглушку.
2. Проверните нижнюю гайку на 1/8 оборота в сторону натяжения тросика.
3. Зафиксируйте положение верхней гайкой - заглушкой.
4. Проверьте регулировку.

Эта операция может повторяться до тех пор пока у регулировочного болта есть место для регулировки.

Ремень должен быть заменен в случае отсутствия возможности проводить регулировку.

6 | ЗАПУСК

6.1 | ЗАПУСК ДВИГАТЕЛЯ

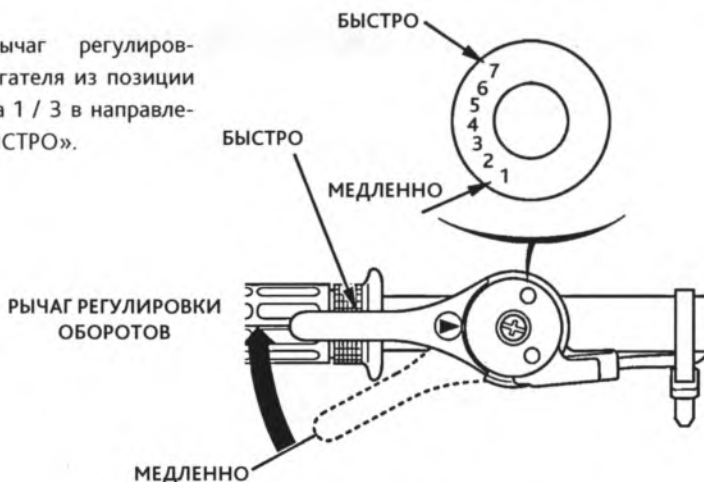
1. Установите топливный кран в положение «ОТКРЫТО».



2. Если двигатель холодный, установите рычаг ВОЗДУШНОЙ ЗАСЛОНКИ в положение «ЗАКРЫТО». Если производится повторный запуск прогретого двигателя, оставьте рычаг ВОЗДУШНОЙ ЗАСЛОНКИ в положение «ОТКРЫТО».



3. Переместите рычаг регулировки оборотов двигателя из позиции «МЕДЛЕННО» на 1 / 3 в направлении позиции «БЫСТРО».



4. Установите выключатель зажигания в положение «ВКЛ».

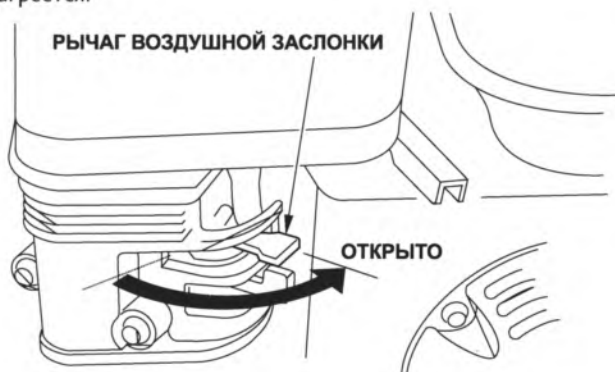


5. Медленно потяните за рукоятку стартера, пока не почувствуете сопротивление – это точка компрессии. После этого резко потяните за рукоятку стартера. После того, как двигатель завелся, верните рукоятку в ее обычное положение удерживая ее рукой.

Не отпускайте рукоятку стартера, так как вы можете повредить стартер. Аккуратно верните рукоятку в исходное положение.



- Если перед пуском двигателя рычаг ВОЗДУШНОЙ ЗАСЛОНКИ был установлен в положение «ЗАКРЫТО», плавно установите его в положение «ОТКРЫТО» после того, как двигатель нагреется.

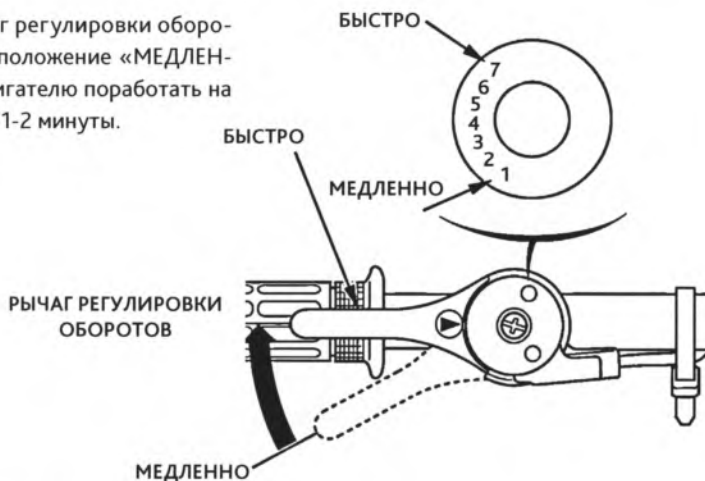


- В случае перелива, установите воздушную заслонку в положение «ОТКРЫТО», а рычаг регулировки оборотов в положение «БЫСТРО» и заводите, пока двигатель не запустится.

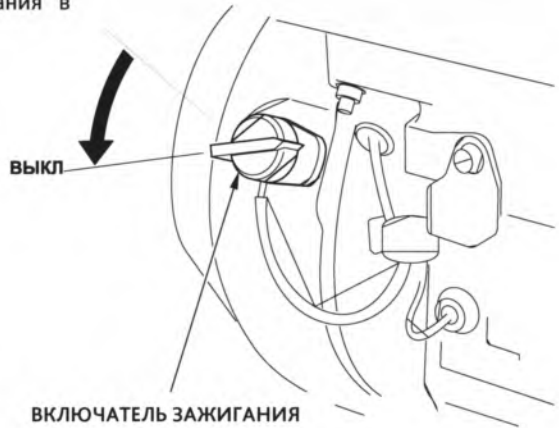
6.2 | ОСТАНОВКА ДВИГАТЕЛЯ

Для того чтобы экстренно остановить двигатель, просто установите выключатель зажигания в положение «ВЫКЛ». В обычной ситуации следует действовать следующим образом:

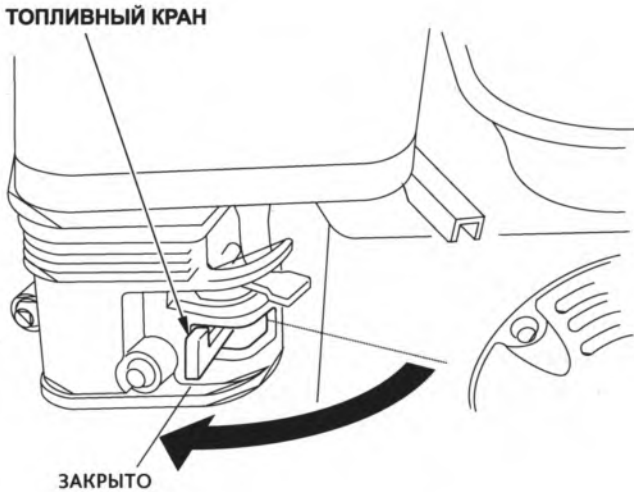
- Установите рычаг регулировки оборотов двигателя в положение «МЕДЛЕННО», и дайте двигателю поработать на низких оборотах 1-2 минуты.



2. Установите выключатель зажигания в положение «ВЫКЛ».



3. Установите топливный кран в положение «ЗАКРЫТО».



4. Медленно потяните рукоятку стартера и верните ее в исходное положение, когда почувствуете сопротивление. Эта операция необходима для предотвращения попадания влажного воздуха извне в камеру сгорания.

7 | ТЕХНИЧЕСКОЕ ОБСЛУЖИВАНИЕ ДВИГАТЕЛЯ

7.1 | О ВАЖНОСТИ ТЕХНИЧЕСКОГО ОБСЛУЖИВАНИЯ

Правильное техническое обслуживание гарантирует безопасную и экономичную работу двигателя, также позволяет уменьшить загрязнение воздуха.

Далее приводится график техобслуживания, описание обычного порядка техобслуживания с использованием обычных инструментов. Более сложные задачи или задачи, требующие применения специальных инструментов, лучше поручить профессионалам или опытным инженерам.

Приведенный график техобслуживания разработан для нормальных условий эксплуатации двигателя. Если двигатель эксплуатируется в тяжелых условиях, например, с постоянной высокой нагрузкой или при повышенной температуре, влажности или запыленности, обратитесь к продавцу «SADKO» для получения рекомендаций относительно оптимального графика техобслуживания.

7.2 | МЕРЫ ПРЕДОСТОРОЖНОСТИ

Ниже приводятся наиболее важные рекомендации по мерам предосторожности при техническом обслуживании. Так как предусмотреть все опасные последствия всех осуществляемых Вами действий невозможно, только Вам предстоит решать, осуществлять или не осуществлять то или иное действие.

Меры предосторожности

- Перед началом работ по техобслуживанию или ремонтных работ убедитесь в том, что двигатель выключен. Это позволит избежать следующих опасных последствий:
 - **Отравление выхлопными газами.**
Включайте двигатель только при наличии достаточной вентиляции.
 - **Ожоги от горячих частей двигателя.**
Не дотрагивайтесь до горячего двигателя и системы выхлопа.
 - **Травмы от вращающихся частей двигателя.**
Не запускайте двигатель, если этого не требуется по инструкции.
- До начала работы ознакомьтесь с инструкциями. Вы должны обладать необходимыми навыками и инструментами.
- Соблюдайте осторожность при работе возле бензина. Это позволит уменьшить риск пожара или взрыва. Для очистки деталей двигателя используйте только невоспламеняющиеся растворители. Следите за тем, чтобы рядом с деталями топливной системы не было сигарет, искр, открытого пламени.

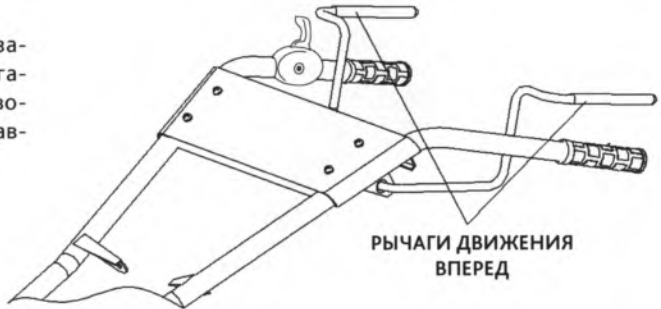
**ВНИМАНИЕ!**

Не устанавливайте глубину обработки земли, пока рычаги безопасности управления не освобождены в нейтральное положение.

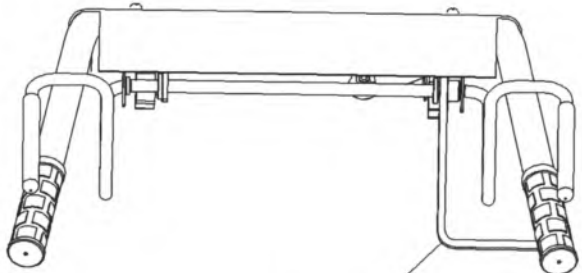
**ВНИМАНИЕ!**

Поднимите рычаг регулировки глубины на уровень одного отверстия, тестируя регулировку управления культиватором. Слишком высокий подъем рычага регулятора глубины может повлиять на потерю внимания и управление культиватором.

Этот рычаг служит для запуска или остановки движения культиватора. Освобождение рычагов останавливает культиватор.



Потянув ручки обратного хода, культиватор приводится в движение назад.



РУЧКА ОБРАТНОГО ХОДА

**ВАЖНО!**

Не используйте рычаг движения вперед и ручку обратного хода одновременно. Это приведет к поломке культиватора.

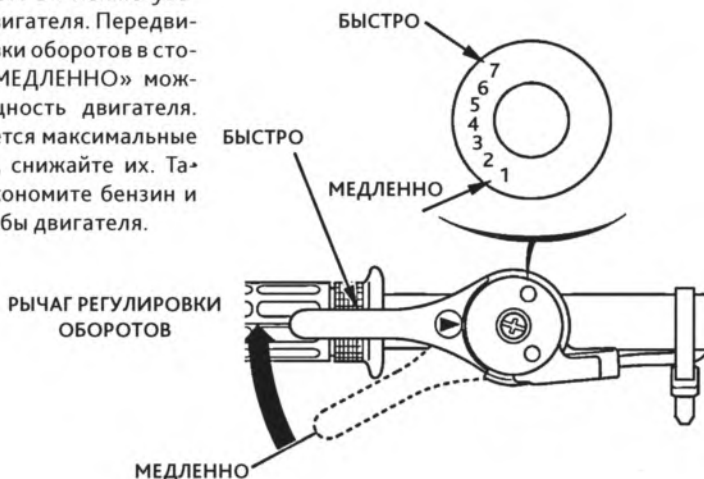
**ОПАСНО!**

Повышенное предостережение во время работы с культиватором в обратном направлении.

8.2 | УПРАВЛЕНИЕ СКОРОСТЬЮ

После запуска двигателя установите рычаг регулировки оборотов на минимум и прогрейте его на холостых оборотах несколько минут. Постепенно перемещайте рычаг регулировки оборотов в максимальное положение и установите требуемые обороты.

Мощность двигателя определяется скоростью вращения вала. Передвигая рычаг регулировки оборотов в сторону положения «БЫСТРО» можно увеличить мощность двигателя. Передвигая рычаг регулировки оборотов в сторону положения «МЕДЛЕННО» можно уменьшить мощность двигателя. Когда Вам не требуется максимальные обороты двигателя, снижайте их. Таким образом Вы сэкономите бензин и продлите срок службы двигателя.



ОБРАБОТКА ГРУНТА И КУЛЬТИВАЦИЯ | 9**Обработка**

Виды обработки грунта: вспахивание, рыхление, перекапывание и подготовка грядок для посадки. Рекомендованная глубина обработки от 10 см до 25 см.

- Избегайте обработки слишком сухого грунта, так как это вызовет его чрезмерное измельчение и создаст пыль, что не будет способствовать удержанию влаги.
- Если почва слишком сухая, полейте обрабатываемую территорию за несколько дней до обработки.
- Не стоит обрабатывать слишком влажный грунт, так как это приведет к образованию комьев. Если прошел сильный ливень, то подождите день или два, чтобы земля подсохла.
- Для обеспечения хорошего роста растений рекомендуется проводить их посадку вскоре после обработки участка, пока почва еще сохраняет влагу.

Тип грунта и условия работы определяют текущие настройки глубины обработки. На разных грунтах необходимая глубина достигается по-разному: на одних – после одного раза обработки, на других может потребоваться дополнительная обработка.

Стержень регулятора глубины необходимо опускать после каждого прохождения участка. Борозды необходимо делать попеременно по длине и ширине участка. Не пытайтесь делать первую обработку слишком глубокой.

Если мотокультиватор прыгает и вырывается, то дайте ему продвинуться вперед на немного большей скорости.

Если мотокультиватор закапывается на одном месте без продвижения вперед, покачайте его за ручки из стороны в сторону, чтобы он начал движение вперед.

Культивирование

Культивирование – это очистка почвы от сорняков. Минимальная глубина, рекомендуемая для данной операции – 5 см.

Мотокультиватор очистит грунт от нежелательной растительности, а компост этой растительности обогатит грунт.

10 | ОБСЛУЖИВАНИЕ И РЕМОНТ

10.1 | РЕКОМЕНДАЦИИ ПО ОБСЛУЖИВАНИЮ



ВНИМАНИЕ!

Мотокультиватор прослужит вам дольше, если вы будете проводить его обслуживание. Регулярно его осматривайте, проводите очистку и устраняйте неполадки

Причиной большинства несчастных случаев является плохой уход и неудовлетворительное обслуживание устройства. Регулярно проводите осмотр вашего мотокультиватора, чтобы вовремя устранить неисправности и поддерживать устройство в чистоте и хорошем рабочем состоянии. Сервисное обслуживание мотокультиватора должно проводиться квалифицированным мастером, а детали должны заменяться только на соответствующие аналоги. Это обеспечит безопасную работу агрегата.



ВАЖНО!

При проведении работ, требующих опрокидывания мотокультиватора, отсоединяйте провод свечи зажигания и переворачивайте его таким образом, чтобы свеча смотрела вверх

Последовательность подготовки мотокультиватора к обслуживанию

1. Перед началом чистки, ремонта, проверки и регулировки – выключите двигатель. Убедитесь, что все движущиеся детали остановились.
2. Убедитесь, что заслонка дросселя управления двигателем находится в положении «СТОП».
3. Дайте мотокультиватору остыть после работы, прежде чем приступить к его обслуживанию.
4. Отсоедините наконечник свечи высоковольтного провода зажигания, при этом следите, чтобы она находилась на расстоянии от него, во избежание случайного запуска.
5. Проверьте, не смещены ли движущиеся части, не поломаны ли детали. Все поломки необходимо устранить до начала использования техники.
6. Проводите чистку мотокультиватора после каждого использования, удаляя землю, частицы травы и другие загрязнения. Следите, чтобы трава, листья и смазка не скапливались на двигателе и выхлопной трубе, это может привести к воспламенению.
 - Режущие детали должны оставаться чистыми и острыми. Соответствующий уход за режущими деталями уменьшит вероятность возникновения зацепов и облегчит управление устройством.
 - Не заливайте и не промывайте устройство водой, или другими жидкостями. Содержите ручки управления сухими и чистыми.

Проверка сцепления

- Нажмите на рычаг сцепления и проверьте, возвратится ли он автоматически в нейтральное положение. Если этого не произошло, пусть квалифицированный мастер егоотрегулирует.
- Отпустите рычаг сцепления до запуска двигателя. Запустите двигатель, при этом следите, чтобы ноги находились на безопасном расстоянии от фрез. Пока сцепление отпущено, фрезы должны находиться в неподвижном состоянии. Если это не так, то необходимо отрегулировать работу устройства у квалифицированного мастера.



ВНИМАНИЕ!

Не используйте автомойку для чистки мотокультиватора. Вода может проникнуть в двигатель и трансмиссию, и привести к повреждению ремня, подшипников и др.

ГРАФИК ТЕХНИЧЕСКОГО ОБСЛУЖИВАНИЯ | 10.2

Данный график обслуживания соответствует агрегату, который используется в обычных условиях. Если Вы используете двигатель в необычных условиях, таких как: высокая непрерывная нагрузка, высокая температура, или же агрегат используется во влажных и грязных условиях, проконсультируйтесь у сервисного дилера для решения Ваших индивидуальных проблем.

Соблюдайте часовые или календарные интервалы обслуживания, в зависимости от того, какие из них истекли раньше.



ОПАСНО!

Чтобы избежать случайного запуска: двигатель надо выключить и охладить, снять провод свечи и отделить от самой свечи перед проверкой или регулировкой двигателя или оборудования.

ПЕРИОДИЧНОСТЬ ТЕХНИЧЕСКОГО ОБСЛУЖИВАНИЯ (3)		После каждого при- менения.	Первый месяц или 20 часов работы.	Каждые 3 месяца или 25 часов работы.	Каждые 6 месяцев или 100 часов работы.	Каждый год или 300 часов работы.
Периодичность техобслуживания указана в месяцах и в часах работы. Обслуживание осуществляется в зависимости от того, что наступит раньше.						
	Тросики систем управления, ремни	Проверка	o			
•	Моторное масло	Проверка уровня	o			
		Замена		o	o	
•	Воздушный фильтр	Проверка	o			
		Очистка			o (1)	
•	Свеча зажигания	Проверка — Регули- ровка			o	
		Замена				o
•	Искрогаситель	Очистка			o	
•	Топливный бак	Очистка			o (2)	
•	Бензопровод	Проверка	Каждые 2 года (замена при необходимости) (2)			
	Трансмиссия культи- ватора	Проверка	o			
	Давление шин	Проверка	o			
	Крепление резцов	Очистка	o			
	Крепление оси колеса	Смазка			o	

• Узлы, связанные с выхлопной системой.

- (1) При эксплуатации в неблагоприятных условиях сервисные интервалы следует сократить.
- (2) Если Вы не обладаете необходимыми навыками или оборудованием, рекомендуется обратиться в сервисный центр.
- (3) Если двигатель используется для коммерческих целей, то для точного определения времени технического обслуживания необходимо вести учет отработанных мото-часов.

ОБСЛУЖИВАНИЕ УЗЛОВ МОТОКУЛЬТИВАТОРА | 10.3**В начале рабочего сезона необходимо:**

- Заменить масло в двигателе.
- Установить новую свечу зажигания.
- Установить новый воздушный фильтр.
- Залить свежий и чистый бензин.

Техническое обслуживание в течение сезона:

- Проводите обслуживание воздушного фильтра (заменяйте, если грязный).
- Проверяйте уровень масла в двигателе (добавляйте или меняйте, если грязное).
- Очищайте от мусора цилиндр и ребра охлаждения головки цилиндра, кожух вентилятора, вращающуюся решетку и зону вокруг глушителя.
- Заменяйте свечу зажигания каждый сезон или через каждые 100 часов работы, в зависимости от того, какой момент времени наступит раньше.
- Заменяйте топливный фильтр (если установлен) через каждые 50 часов работы.

Проверка давления в шинах.

Рекомендуемое давление 20 PSI. Если давление отличается от требуемого, культиватор будет тянуть на одну сторону.

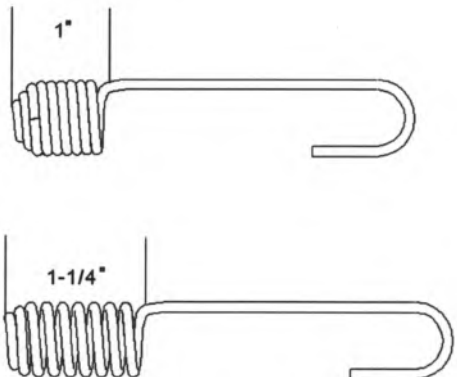
Смазка.

Надлежащая смазка вращающихся механических деталей культиватора является неотъемлемой частью ухода и обслуживания. Необходимо смазывать детали каждые 10 часов с помощью специальной смазки.

Проверка натяжения ремня переднего хода.

Натяжка ремня может со временем ослабиться. Надо ее отрегулировать после первых 30 минут работы, и проверять после каждых двух часов работы.

Правильная настройка обеспечит длительный срок службы ремня. Перетянутый или недотянутый ремень приведет к преждевременному износу ремня. Чтобы проверить и отрегулировать натяжение ремня следует:



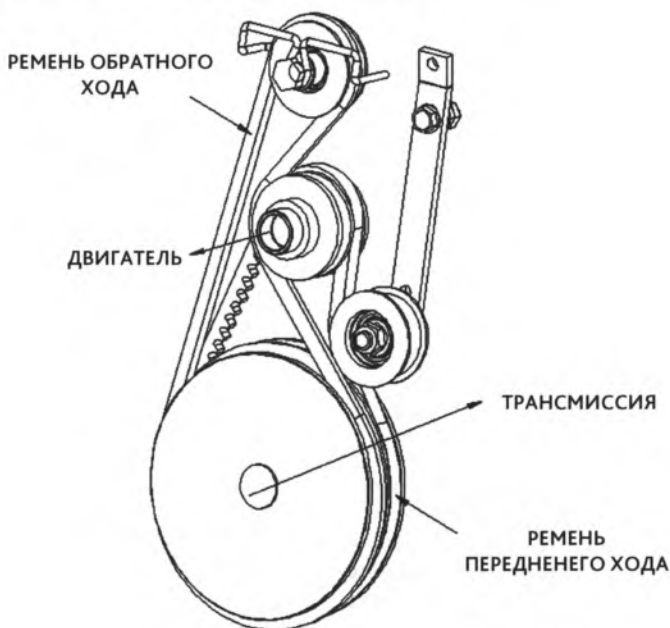
1. Выключите двигатель. Двигатель должен быть холодный.
2. Снимите и отделите провод от свечи зажигания.
3. С рычагами безопасности управления в нейтральном положении измерьте длину сжатой пружины.
4. Потяните вниз рычаги безопасности управления и измерьте длину пружины, когда она растянута. Оптимальная длина $\frac{1}{4}$ (0,6см) или длиннее.

Проверка натяжения ремня обратного хода.

Натяжение ремня обратного хода не регулируется.

Замена ремня Переднего/Заднего хода.

1. Выключите двигатель. Двигатель должен быть охлажденным.
2. Снимите провод свечи зажигания и отсоедините от свечи.
3. Снимите защиту ремня.
4. Снимите ремень передней передачи со шкива двигателя:
 - Легко потяните веревку двигателя для вращения шкива.
 - С повернутым шкивом, выдавите ремень переднего хода с V-паза.
 - Стяните ремень со шкива двигателя.
 - Снимите ремень переднего хода со своего места.



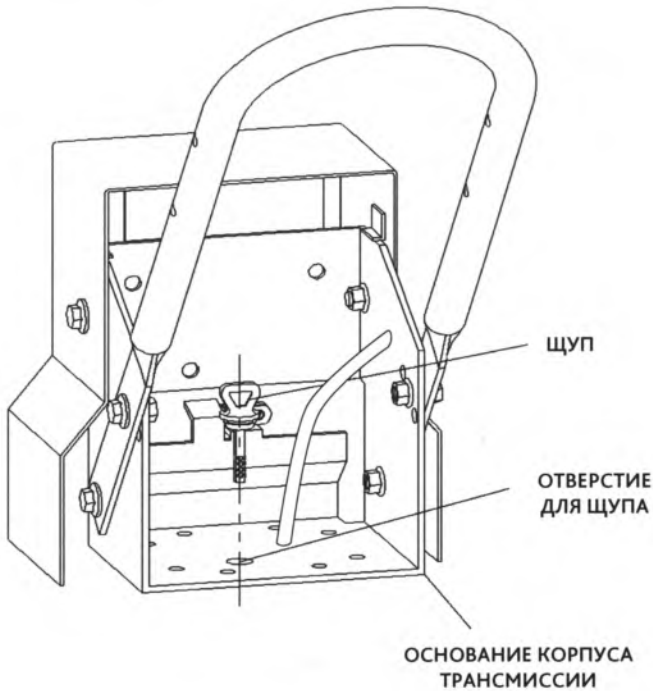
5. Снимите ремень задней передачи со шкива обратного хода двигателя:
 - Легко потяните веревку двигателя, для вращения шкива.
 - С повернутым шкивом, выдавите ремень обратного хода с V-паза.
 - Стяните ремень со шкива двигателя и с защиты ремня обратного хода.
 - Надавите на ремень и стяните его со шкива трансмиссии.
6. Установите новый ремень заднего хода:
 - Установите ремень начиная с трансмиссии.
 - Разместите ремень около шкива трансмиссии в пазу.
 - Установите ремень под защиту обратного ремня.
 - Слегка потяните веревку двигателя, надавив ремень на кромку шкива двигателя V-паза.
7. Установите новый ремень передней передачи:
 - Установите ремень передней передачи в паз шкива трансмиссии.
 - Легко потяните веревку двигателя, чтобы прокрутить шкив, с целью усадки ремня передней передачи в V-паз.
8. Переставьте защиту ремня.
9. Установите провод свечи зажигания.

Регулярно проверяйте уровень смазки. Для проверки уровня смазки:

1. Поместите культиватор на ровной поверхности.
2. Замерьте уровень смазки в редукторе шупом, размещенным в корпусе трансмиссии. Добавьте смазки, чтобы уровень смазки был на шупе между высоким и низким уровнями.
3. Переставьте шуп уровня смазки в отверстие заправки.
4. Помните, что передача переднего колеса и передача заднего резца – это один общий резервуар. Когда вы добавляете смазку в переднюю трансмиссию, подождите немного, пока она пройдет через обратную передачу и выровняет уровень повсюду. Показания шупа будут правильными на ровной поверхности для обоих механизмов.

Чистка, крепления оси резца.

1. Выключите двигатель. Двигатель должен быть охлажденным.
2. Снимите провод свечи зажигания со свечи.
3. Наклоните культиватор вперед. Установите культиватор так, чтобы резцы были выставлены.
4. Уберите все растения, проволоку и т.д., которые собирались на оси между внутренним креплением резца и корпусом передачи.
5. Наклоните культиватор в исходное положение.
6. Установите провод свечи зажигания.



10.4 | ОСМОТР ВОЗДУШНОГО ФИЛЬТРА

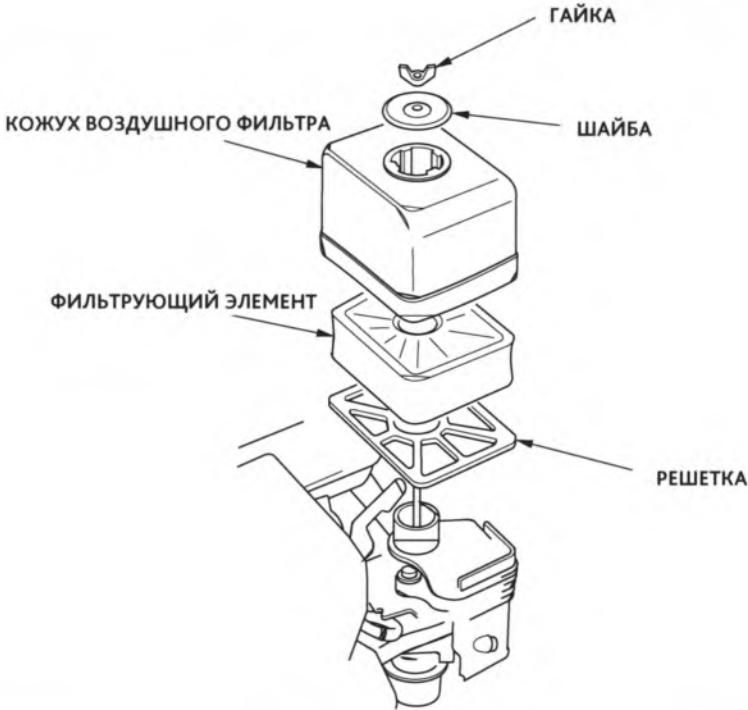
Открутите гайку и снимите кожух воздушного фильтра. Убедитесь в том, что фильтр чистый и в хорошем состоянии.

Если воздушный фильтр загрязнен, очистите его, следуя инструкциям на стр. 25. Если фильтр поврежден, замените его.

Установите фильтрующий элемент и кожух фильтра на место. Убедитесь в том, что все детали фильтра установлены. Плотно закрутите гайку.

Примечание

Эксплуатация двигателя без воздушного фильтра или с поврежденным воздушным фильтром приводит к загрязнению и быстрому износу двигателя. Ущерб от эксплуатации двигателя без воздушного фильтра или с поврежденным воздушным фильтром не покрывается гарантией.



ОЧИСТКА ВОЗДУШНОГО ФИЛЬТРА | 10.5

Загрязненный воздушный фильтр может привести к затруднительному запуску двигателя, потере мощности, сбоям в работе и значительному сокращению срока службы двигателя. Всегда содержите фильтр в чистоте.

1. Промойте фильтрующий элемент теплой мыльной водой, прополощите и высушите его.
2. Пропитайте фильтрующий элемент чистым моторным маслом и выжмите его, удаляя излишки масла. При избытке моторного масла в поролоновом фильтрующем элементе двигатель при первоначальном запуске будет дымить.
3. С помощью влажной ветоши удалите грязь из кожуха фильтра. Следите за тем, чтобы грязь не попала в канал, ведущий к карбюратору.

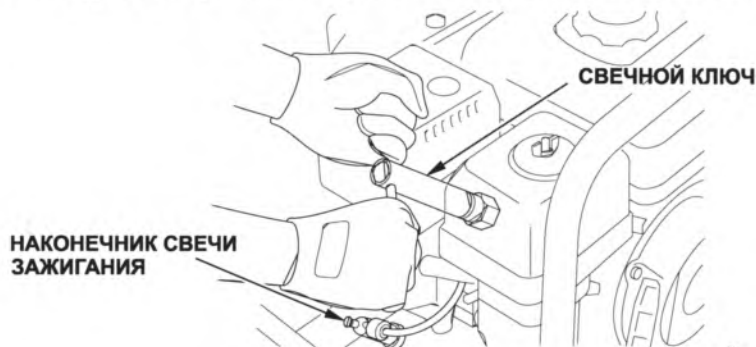
Примечание

Чистите и меняйте воздушные фильтры чаще, если работаете в загрязненной среде. Заменяйте фильтр, если нельзя удалить пыль или грязь и / или фильтрующий элемент деформировался или разрушился.

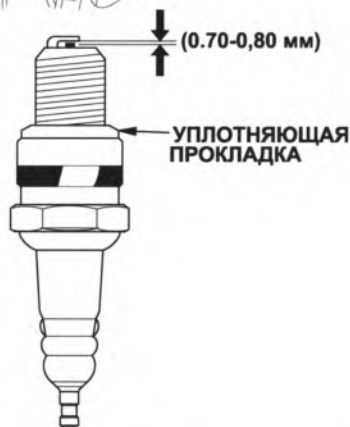
10.6 | ОБСЛУЖИВАНИЕ СВЕЧИ ЗАЖИГАНИЯ

Для обслуживания свечи зажигания необходим свечной ключ.

1. Снимите наконечник свечи зажигания и удалите грязь с основания свечи зажигания.
2. Выкрутите свечу зажигания при помощи свечного ключа на 13 / 16-дюйма.



3. Осмотрите свечу зажигания. Замените свечу, если электроды изношены, или если на изоляторе присутствуют трещины.
4. Измерьте зазор свечи с помощью щупа для измерения зазоров.
Зазор должен составлять 0,7-0,8 мм. Если необходима регулировка, аккуратно изогните боковой электрод.



Примечание

Счищайте нагар, образовавшийся на элементах свечи зажигания, используя свечной очиститель или проволочную щетку.

5. При установке свечи сначала закрутите ее руками. Следите за тем, чтобы не произошло свинчивания не по резьбе.
6. Используя ключ на 13 / 16-дюйма, закрутите свечу так, чтобы прокладка была плотно прижата.

Если Вы ставите старую свечу, достаточно закрутить ее ключом на 1 / 8-1 / 4 оборота. Если Вы ставите новую свечу, закрутите ее ключом на 1 / 2 оборота.

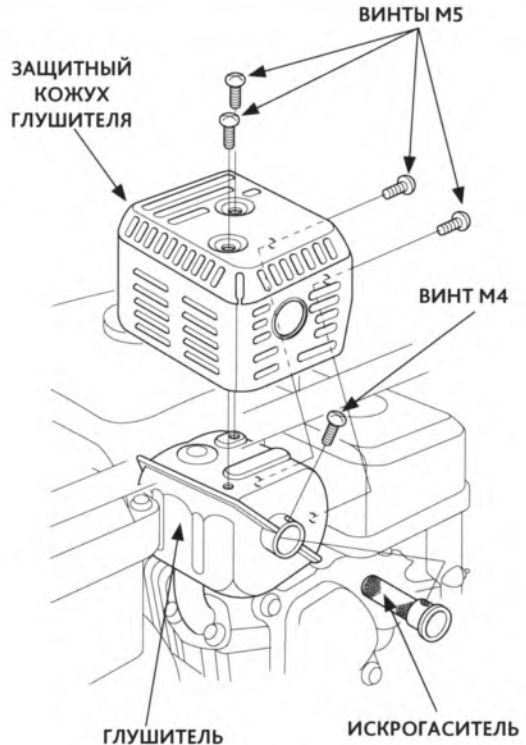
Примечание

Недостаточно плотно закрученная свеча может перегреться и повредить двигатель. Слишком плотно закрученная свеча может повредить цилиндр двигателя.

7. Установите наконечник свечи на свечу зажигания.

ОБСЛУЖИВАНИЕ ИСКРОГАСИТЕЛЯ | 10.7

1. Отверните четыре винта М5, которыми крепится защитный кожух глушителя, и снимите кожух.
2. Отверните винт М4, которым крепится искрогаситель, и отсоедините искрогаситель от глушителя.
3. Для снятия углеродистых отложений с экрана искрогасителя используйте проволочную щетку.

**Примечание**

Искрогаситель не должен иметь трещин, отверстий и прочих повреждений. При необходимости замените искрогаситель.

4. Установите искрогаситель и глушитель в порядке, обратном разборке.

**ВНИМАНИЕ!**

Для поддержания эффективности работы искрогасителя необходимо обслуживать его через каждые 100 часов работы двигателя.

11 | ХРАНЕНИЕ МОТОКУЛЬТИВАТОРА**Хранение агрегата (более 30 дней):**

Храните агрегат в безопасном месте и в рабочем состоянии. Если мотокультиватор не будет использоваться на протяжении месяца, следуйте нижеследующим указаниям, чтобы подготовить агрегат для хранения.

1. Полностью вылейте топливо из бака. Топливо, содержащее этанол, может изменить свою структуру за 30 дней. Такое топливо имеет повышенную вязкость, поэтому может засорить карбюратор и повредить топливный шланг.
2. Запустите двигатель и дайте ему поработать до полной остановки, что укажет на отсутствие топлива в карбюраторе. Это поможет предотвратить возникновение вязкой смеси внутри карбюратора и возможное повреждение двигателя.
3. Пока двигатель разогретый, слейте все содержимое масла из двигателя. Заново заправьте свежее масло, рекомендуемое в руководстве по эксплуатации двигателя.
4. Дайте двигателю остыть. Снимите свечу зажигания и налейте 30 мл моторного масла в цилиндр. Медленно потяните трос запуска для разлива масла по системе. Установите свечу зажигания на место.

**ВНИМАНИЕ!**

После длительного хранения перед запуском двигателя снимите свечу зажигания и спустите все масло из цилиндра.

5. С помощью чистой тряпки проведите внешнюю чистку агрегата. Периодически очищайте от травы и мусора ребра и поверхности охлаждения головки цилиндра, кожух вентилятора, защитную решетку и зону вокруг глушителя.

**ВНИМАНИЕ!**

Не используйте сильные чистящие средства или средства, содержащие бензин. Химические средства могут повредить пластиковые части устройства.

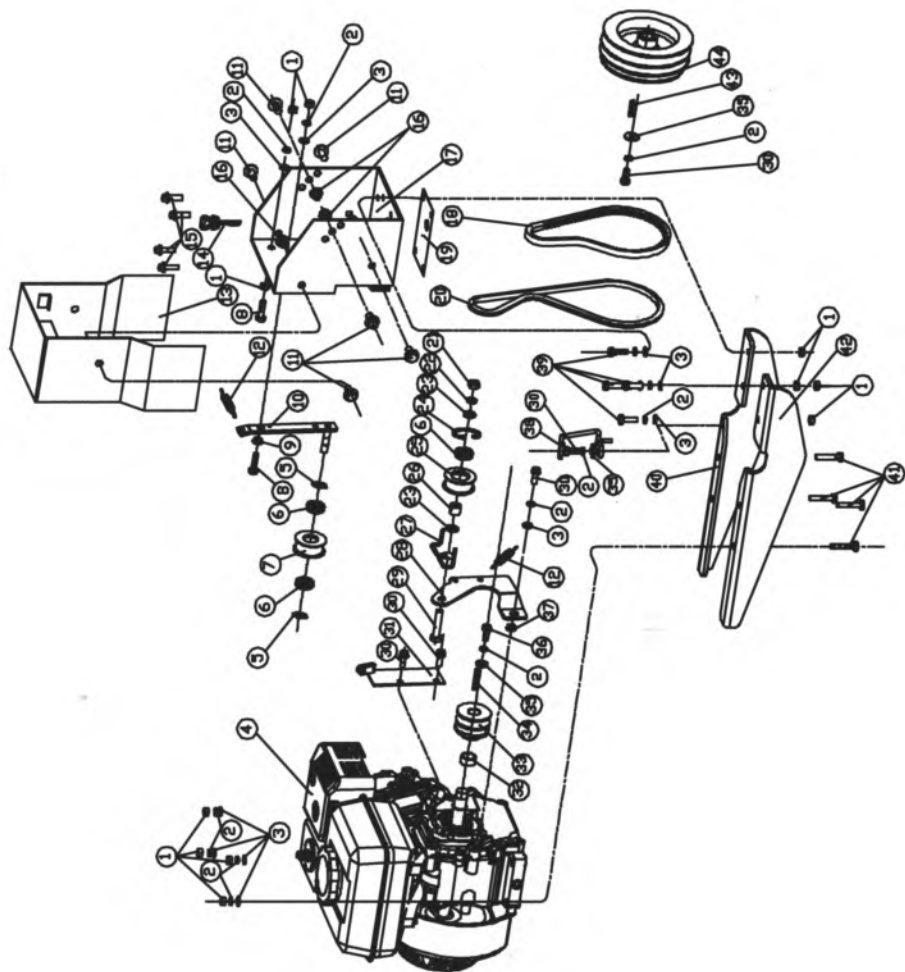
6. Проверьте, нет ли ослабленных узлов и поврежденных деталей. Отремонтируйте или замените поврежденные детали, а также затяните ослабленные винты, гайки и болты.
7. Снимите фрезы. Почистите их, добавьте масло на фрезы и вал для предотвращения возникновения ржавчины. Установите фрезы обратно.
8. Смажьте смазкой (Литол 24) все тросы управления и видимые движущиеся детали. Не снимайте кожух двигателя.

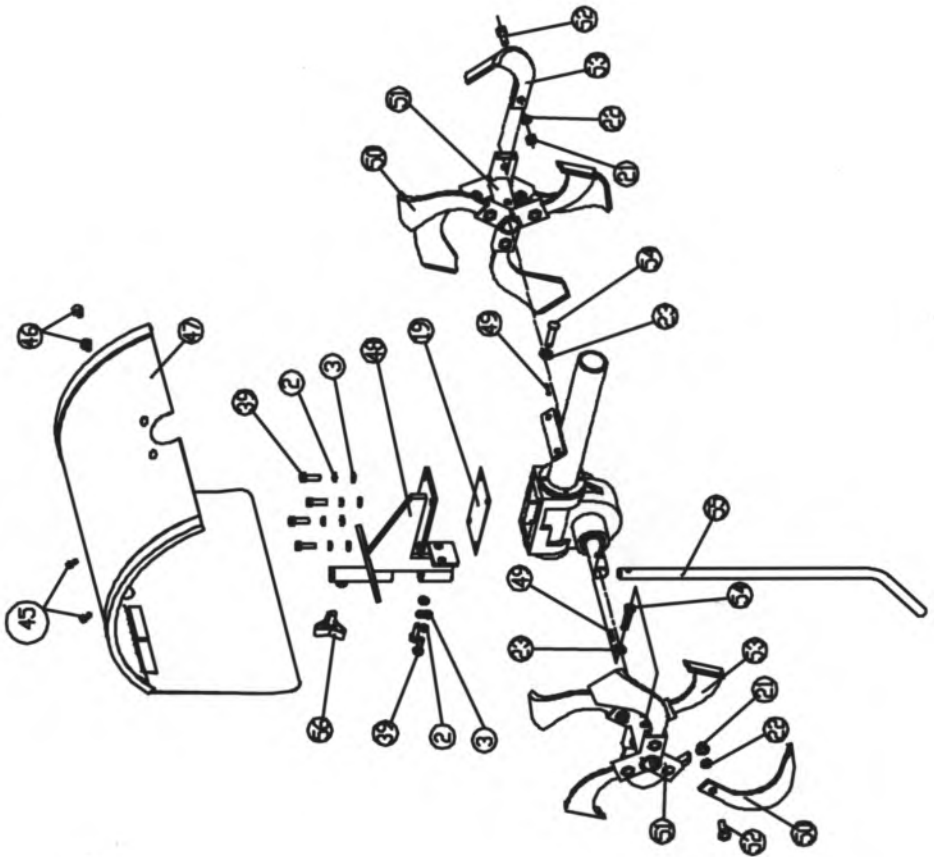
ВОЗМОЖНЫЕ ТЕХНИЧЕСКИЕ НЕИСПРАВНОСТИ | 12

ЕСЛИ СЛУЧИТСЯ.....	РЕМОНТ / ПРОВЕРКА
Двигатель не заводится	<ol style="list-style-type: none"> 1. Добавьте в бак топливо; 2. Соедините провод со свечи зажигания; 3. ДРОССЕЛЬ должен находиться в положении для старта, в охлажденном состоянии
Двигатель тяжело заводится	<ol style="list-style-type: none"> 4. Слейте старое топливо и залейте новое. Убедитесь, что провод свечи соприкасается со свечей. 5. Рычаги управления должны быть отпущены в нейтральное положение для запуска.
Двигателю не хватает мощности	<ol style="list-style-type: none"> 6. Поднимите резцы для поверхностной работы, опустив регулятор глубины. 7. Очистите или замените воздушный фильтр. 8. Неправильная настройка карбюратора – отнесите в сервисный центр. 9. Замените свечу зажигания и установите зазор. Слейте старое топливо и заправьте топливный бак свежим бензином.
Двигатель не останавливается	<ol style="list-style-type: none"> 10. Смотрите Руководство к двигателю для проверки и настройки соединения дросселя.
Во время запуска культиватор двигается вперед	<ol style="list-style-type: none"> 11. Для запуска культиватора рычаги управления должны быть в нейтральном положении.
Тяжело управлять культиватором во время обработки	<ol style="list-style-type: none"> 12. Установите колеса в положение «обработка». 13. Поднимите резцы для поверхностной обработки, опустив регулятор глубины.
Резцы вращаются, а колеса не вращаются	<ol style="list-style-type: none"> 1. Установите колеса в положение «обработка». 2. Внутренние неполадки трансмиссии – обратитесь в сервисный центр.
Резцы и колеса вращаются, а культиватор не двигается	<ol style="list-style-type: none"> 16. Опустите резцы для более глубокой обработки, подняв регулятор глубины.
Ремень свистит при обратке или же движении вперед	<ol style="list-style-type: none"> Установить средство защиты ремня передней передачи. 17. Выключите двигатель, и пусть глушитель остынет. 18. Отсоедините провод свечи зажигания от самой свечи; 19. Снимите средство защиты ремня; 20. Надавите вниз на рычаги управления; 21. Руками отогните защиту ремня передней передачи, установите зазор между защитой ремня и ремнем в 2 мм или меньше. 22. Установите защиту ремня и провод свечи зажигания.
Ремни свистят при работе вперед	<ol style="list-style-type: none"> Установка петель на защиту ремня обратки. 23. Выключите двигатель и дайте остыть глушителю; 24. Отсоедините провод свечи от свечи зажигания; 25. Отпустите рычаги управления в нейтральное положение; 26. Снимите защиту ремня; 27. Установите петли на защиту ремня, пока отпущены рычаги управления, сожмите металлические петли (скобы) на защиту ремня на 4 мм. или меньший зазор от ремня задней передачи; 28. Установите защиту ремня и провод свечи обратно.
Чрезмерный перегрев трансмиссии/резца во время обработки	<ol style="list-style-type: none"> 29. Уберите растения с резцов. Смотрите Руководство. Придерживайтесь всех инструкций по технике безопасности. 30. Проверьте жидкость трансмиссии и добавьте если необходимо.

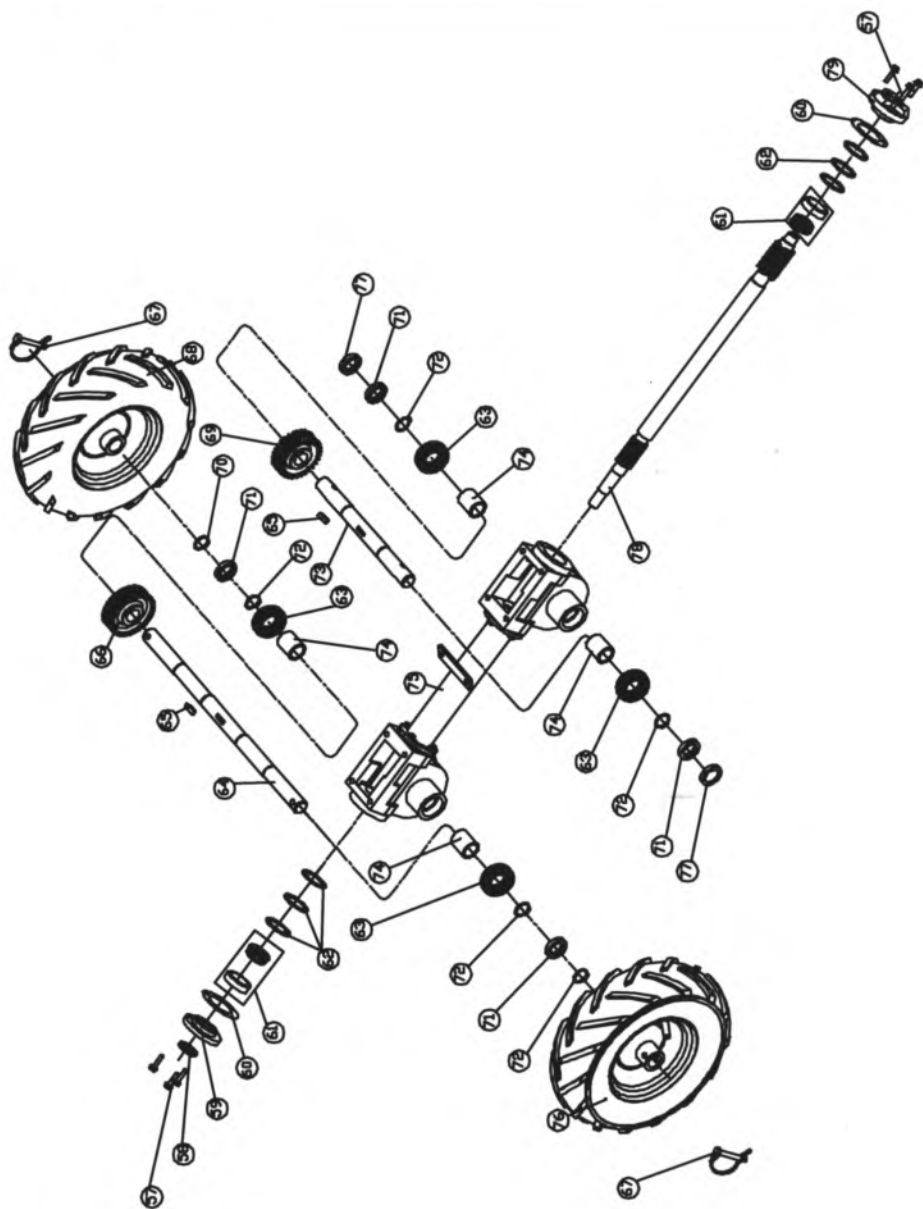
13 | СХЕМЫ ЧАСТЕЙ КУЛЬТИВАТОРА

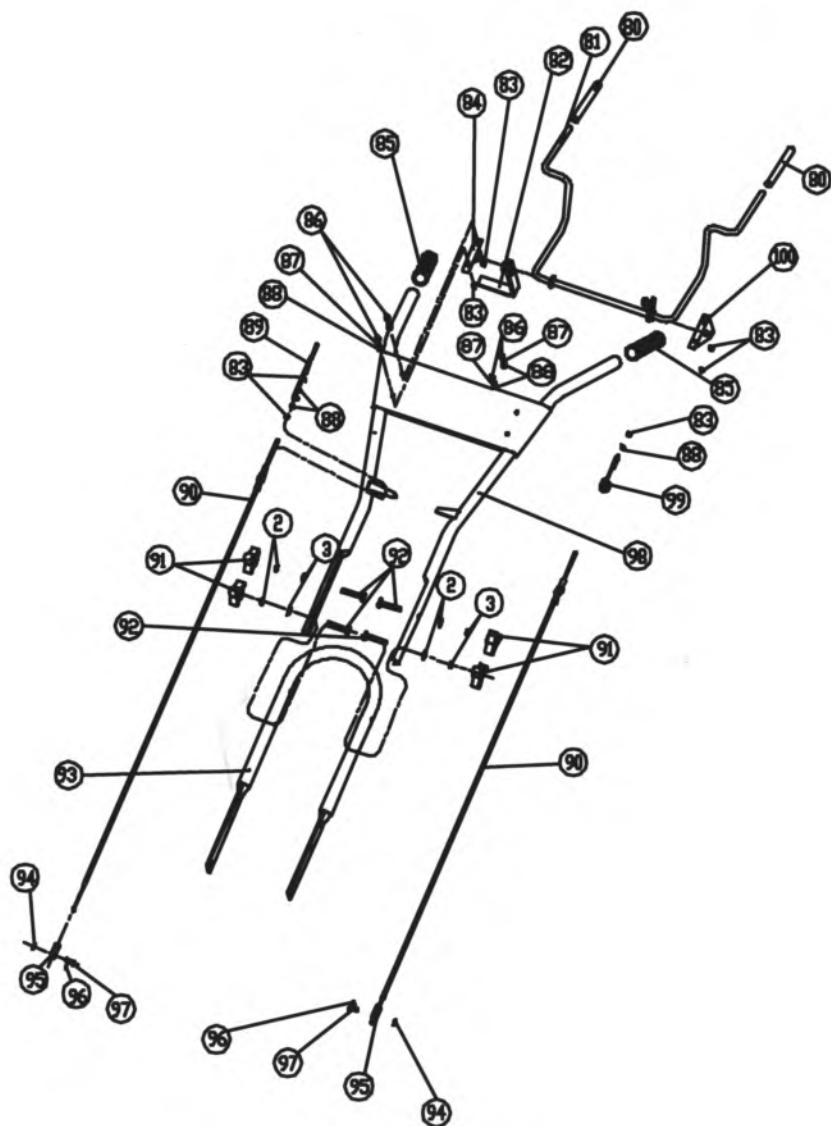
13.1 | СХЕМА №1





13.3 | СХЕМА №3





SADKO | ИНСТРУКЦИЯ
ПО ЭКСПЛУАТАЦИИ