

Pubbl. 52010516 rev.1 - Giu/2012

P **MANUAL DE INSTRUÇÕES**

GR **ΕΓΧΕΙΡΙΔΙΟ ΧΡΗΣΗΣ ΚΑΙ ΣΥΝΤΗΡΗΣΗΣ**

TR **ASFALT VE BETON KESME MAKİNASI KULLANIM KILAVUZU**

SLO **PRIROČNIK ZA UPORABNIKA**

RUS
UK **РУКОВОДСТВО ПО ЭКСПЛУАТАЦИИ**

PL **INSTRUKCJA OBSŁUGI I KONSERWACJI**

P

INTRODUÇÃO

TRADUÇÃO DAS INSTRUÇÕES ORIGINAIS

Para um emprego correto da moto cortador e para evitar acidentes, não iniciar o trabalho sem ter lido este manual com a máxima atenção. Neste manual encontram-se as descrições de funcionamento dos diversos componentes e as instruções para o necessário controle e para a manutenção.

N.B. As descrições e as ilustrações contidas neste manual não se consideram rigorosamente obrigatórias. A Empresa reserva-se o direito de realizar modificações sem ter que atualizar cada vez este manual.

GR

ΕΙΣΑΓΩΓΗ

ΜΕΤΑΦΡΑΣΗ ΟΔΗΓΙΩΝ ΠΡΩΤΟΤΥΠΟΥ

Για μια πιο σωστή χρήση του δίσκου κοπής και για να αποδεχτούν ατυχήματα, μην εργαστείτε χωρίς πρώτα να διαβάσετε πολύ προσεκτικά το παρόν εγχειρίδιο. Στο παρόν εγχειρίδιο περιέχονται οι εξηγήσεις λειτουργίας των διαφόρων εξαρτημάτων και οι οδηγίες για τους απαραίτητους ελεγχούς και την συντήρηση.

ΣΗΜΕΙΩΣΗ: Οι περιγραφές και οι εικόνες που περιέχονται στο παρόν εγχειρίδιο δεν είναι δεσμευτικές. Η Εταιρία διατηρεί το δικαίωμα να κάνει αλλαγές χωρίς να ενημερώνει το παρόν εγχειρίδιο

TR

Giriş

ORIJİNAL TALİMATLARIN ÇEVİRİSİ

Günyeli testereyi doğru şekilde kullanmak ve kazaları önlemek için, bu kılavuzu azami dikkat göstererek okumadan çalışmaya başlamayın. Bu kitapta, çeşitli aksamların çalışması ile ilgili açıklamalar ve ayrıca gerekli kontroller ve ilgili bakımla ilgili talimatları bulacaksınız.

Not: Bu kılavuzda hangi çizimlerin ve teknik özelliklerin bulunması gerektiği her bir ülkenin kanunlarına göre değişebileceğinden, imalatçı firma tarafından kullanıcıya bildirilmeden değiştirilebilir.

SLO

UVOD

PREVOD ORIGINALNIH NAVODIL

Da boste motorni rezalnik uporabljali pravilno in se izognili nesrečam, ne pričnite delati dokler skrbno ne preberete teh navodil. V navodilih se nahajajo pojasnila o delovanju raznih delov stroja, kakor tudi napotki za nujne preglede in ustrezno vzdrževanje.

Opomba: Ponazoritve in specifikacije v tem priročniku se lahko razlikujejo glede na zahteve posamezne države in so predmet sprememb brez predhodnega obvestila proizvajalca.

RUS UK

ВВЕДЕНИЕ

ПЕРЕВОД ОРИГИНАЛЬНЫХ ИНСТРУКЦИЙ

Чтобы правильно эксплуатировать бензорез и избежать несчастных случаев, не начинайте работать, не прочитав внимательно данное руководство по эксплуатации. Вы найдете здесь пояснения относительно работы различных узлов цепной пилы, а также указания по необходимым проверкам и обслуживанию.

ВНИМАНИЕ: Иллюстрации и спецификации в данной инструкции могут быть без уведомления изменены производителем, в соответствии с требованиями страны, где производится продажа настоящего изделия.

PL

WPROWADZENIE

TŁUMACZENIE INSTRUKCJI ORYGINALNYCH

Aby zapewnić prawidłową obsługę przecinarki oraz zapobiec ewentualnemu wypadkowi należy najpierw uważnie zapoznać się z niniejszą instrukcją. Instrukcja zawiera wyjaśnienia dotyczące działania różnych komponentów urządzenia oraz instrukcje dotyczące przeprowadzania niezbędnych czynności kontrolnych oraz konserwacji.

UWAGA Opisy oraz ilustracje zawarte w niniejszej instrukcji nie zawsze dokładnie odzwierciedlają stan faktyczny. Producent zastrzega sobie prawo wnoszenia zmian i nie zobowiązuje się do każdorazowej aktualizacji podręcznika.



ATENÇÃO!!!



RISCO DE PREJUÍZO AUDITIVO

NAS NORMAIS CONDIÇÕES DE UTILIZAÇÃO, ESTA MÁQUINA PODE COMPORTAR PARA O OPERADOR ENCARREGADO UM NÍVEL DE EXPOSIÇÃO PESSOAL DIÁRIA AO RUÍDO IGUAL OU SUPERIOR A

85 dB(A)



ΠΡΟΣΟΧΗ!!!



ΚΙΝΔΥΝΟΣ ΑΚΟΥΣΤΙΚΗΣ ΒΛΑΒΗΣ

ΣΕ ΚΑΝΟΝΙΚΕΣ ΣΥΝΘΗΚΕΣ ΧΡΗΣΗΣ ΑΥΤΟ ΤΟ ΜΗΧΑΝΗΜΑ ΜΠΟΡΕΙ ΝΑ ΠΡΟΚΑΛΕΣΕΙ, ΓΙΑ ΤΟΝ ΧΕΙΡΙΣΤΗ, ΕΝΑ ΠΟΣΟΣΤΟ ΗΜΕΡΗΣΙΑΣ ΠΡΟΣΩΠΙΚΗΣ ΕΚΘΕΣΗΣ ΣΤΟΝ ΘΟΡΥΒΟ ΙΣΗ Η ΑΝΩΤΕΡΗ ΤΗΣ.

85 dB(A)



DİKKAT!!!



İŞİTME KAYBI RİSKİ

NORMAL ŞARTLARDA BU MOTORUN KULLANIMI SIRASINDA KULLANICI GÜNLÜK

85 dB(A)

VE ÜSTÜ GÜRÜLTÜYE MARUZ KALABİLİR.



POZOR!!!



NEVARNOST POŠKODB SLUHA

OB NORMALNIH POGOJIH UPORABE, LAHKO TA STROJ ZA PRISTOJNEGA UPRAVLJALCA PREDSTAVLJA OSEBNO IN DNEVNO IZPOSTAVLJENOST HRUPU, KI JE ENAK ALI VIŠJI OD

85 dB(A)



ВНИМАНИЕ!!!



ОПАСНОСТЬ ПОРАЖЕНИЯ ОРГАНОВ СЛУХА

ПРИ НОРМАЛЬНЫХ УСЛОВИЯХ ЭКСПЛУАТАЦИИ ОПЕРАТОР ДАННОЙ МАШИНЫ МОЖЕТ ЕЖЕДНЕВНО ПОДВЕРГАТЬСЯ ВОЗДЕЙСТВИЮ УРОВНЯ ШУМА, РАВНОГО ИЛИ БОЛЬШЕГО

85 ДБ(А)



UWAGA!!!



ZAGROŻENIE USZKODZENIA SŁUCHU

W ZWYKŁYCH WARUNKACH UŻYTKOWANIA URZĄDZENIE TO POWODUJE NARAŻENIE OPERATORA NA DZIENNY POZIOM HAŁASU RÓWNY LUB WYŻSZY NIŻ

85 dB(A)

P INDICE

INTRODUÇÃO _____	74	MANUTENÇÃO _____	122
EXPLICAÇÃO DOS SÍMBOLOS E ADVERTÊNCIAS DE SEGURANÇA _____	76	ARMAZENAGEM _____	128
COMPONENTES DA CORTADORA _____	77	ACESSÓRIOS OPCIONAIS _____	130
NORMAS DE SEGURANÇA _____	78	DADOS TECNICO _____	132
MONTAGEM _____	88	DECLARAÇÃO DE CONFORMIDADE _____	135
PARA DAR PARTIDA _____	96	TABELA DE MANUTENÇÃO _____	136
PARAGEM DO MOTOR _____	104	RESOLUÇÃO DE PROBLEMAS _____	139
UTILIZAÇÃO _____	106	CERTIFICADO DE GARANTIA _____	142

GR ΠΕΡΙΕΧΟΜΕΝΑ

ΕΙΣΑΓΩΓΗ _____	74	ΣΥΝΤΗΡΗΣΗ _____	122
ΕΡΜΗΝΕΙΑ ΣΥΜΒΟΛΩΝ ΚΑΙ ΚΑΝΟΝΕΣ ΑΣΦΑΛΕΙΑΣ _____	76	ΑΠΟΘΗΚΕΥΣΗ _____	128
ΕΞΑΡΤΗΜΑΤΑ ΚΟΠΤΙΚΟΥ ΜΗΧΑΝΗΜΑΤΟΣ _____	77	ΠΡΟΑΙΡΕΤΙΚΑ ΒΟΗΘΗΤΙΚΑ ΕΞΑΡΤΗΜΑΤΑ _____	130
ΠΡΟΔΙΑΓΡΑΦΕΣ ΑΣΦΑΛΕΙΑΣ _____	79	ΤΕΧΝΙΚΑ ΣΤΟΙΧΕΙΑ _____	132
ΣΥΝΑΡΜΟΛΟΓΗΣΗ _____	88	ΔΗΛΩΣΗ ΠΙΣΤΟΤΗΤΑΣ _____	135
ΕΚΚΙΝΗΣΗ _____	96	ΠΙΝΑΚΑΣ ΣΥΝΤΗΡΗΣΗΣ _____	136
ΣΤΑΣΗ ΜΟΤΕΡ _____	104	ΑΝΤΙΜΕΤΩΠΙΣΗ ΠΡΟΒΛΗΜΑΤΩΝ _____	139
ΧΡΗΣΗ _____	106	ΠΙΣΤΟΠΟΙΗΤΙΚΟ ΕΓΓΥΗΣΗΣ _____	142

TR İÇİNDEKİLER

GİRİŞ _____	74	BAKIM _____	122
SEMBOLLER VE İKAZ İŞARETLERİNİN AÇIKLAMALARI _____	76	MUHAFAZA _____	128
GÖNYELİ TESTERENİN BİLEŞENLERİ _____	77	OPSİYONEL AKSESUARLAR _____	130
GÜVENLİK ÖNLEMLERİ _____	80	TEKNİK ÖZELLİKLER _____	132
MONTAJ _____	88	UYGUNLUK BEYANI _____	135
ÇALIŞTIRMAYA GEÇİŞ _____	96	BAKIM TABLOSU _____	137
MOTOR DURDURULMASI _____	104	PROBLEM GİDERME _____	140
KULLANIM _____	106	GARANTI SERTİFİKASI _____	142

SLO KAZALO

UVOD _____	74	VZDRŽEVANJE _____	123
RAZLAGA SIMBOLOV IN VARNOSTNIH OPOZORIL _____	76	SKLADIŠČENJE _____	129
SESTAVNI DELI REZALNIKA _____	77	DODATNA OPREMA _____	131
VARNOSTNA OPOZORILA _____	81	TEHNIČNI PODATKI _____	132
MONTAŽA _____	89	IZJAVA O SKLADNOSTI _____	135
ZAGON _____	97	PREGLED VZDRŽEVANJA _____	137
ZAUSTAVLJANJE MOTORJA _____	105	ODPRAVA PROBLEMOV _____	140
UPORABA _____	107	GARANCIJSKA IZJAVA _____	143

RUS UK СОДЕРЖАНИЕ

ВВЕДЕНИЕ _____	74	ТЕХНИЧЕСКОЕ ОБСЛУЖИВАНИЕ _____	123
ЗНАЧЕНИЕ ПРЕДУПРЕДИТЕЛЬНЫХ СИМВОЛОВ И ПРАВИЛА БЕЗОПАСНОСТИ _____	76	ХРАНЕНИЕ _____	129
КОМПОНЕНТЫ БЕНЗОРЕЗА _____	77	ОПЦИОНАЛЬНЫЕ ПРИНАДЛЕЖНОСТИ _____	131
МЕРЫ ПРЕДОСТОРОЖНОСТИ _____	82	ТЕХНИЧЕСКИЕ ХАРАКТЕРИСТИКИ _____	132
СБОРКА _____	89	ЗАЯВЛЕНИЕ О СООТВЕТСТВИИ _____	135
ВКЛЮЧЕНИЕ _____	97	ТАБЛИЦА ТЕХОБСЛУЖИВАНИЯ _____	138
ОСТАНОВКА ДВИГАТЕЛЯ _____	105	ПОИСК И УСТРАНЕНИЕ НЕИСПРАВНОСТЕЙ _____	141
ПРАВИЛА ПОЛЬЗОВАНИЯ _____	107	ГАРАНТИЙНЫЙ СЕРТИФИКАТ _____	143

PL SPIS TREŚCI

WPROWADZENIE _____	74	KONSERWACJA _____	123
ZNACZENIE SYMBOLI I OSTRZEŻEŃ PRZED ZAGROŻENIAMI _____	76	PRZECHOWYWANIE _____	129
ELEMENTY PRZECINARKI _____	77	AKCESORIA OPCJONALNE _____	131
NORMY BEZPIECZEŃSTWA _____	83	DANE TECHNICZNE _____	132
MONTAŻ _____	89	DEKLARACJA ZGODNOŚCI _____	135
URUCHAMIANIE _____	97	TABELA KONSERWACJI _____	138
ZATRZYMANIE SILNIKA _____	105	ROZWIĄZYWANIE PROBLEMÓW _____	141
UŻYTKOWANIE _____	107	CERTYFIKAT GWARANCYJNY _____	143

P EXPLICAÇÃO DE SIMBOLOS E ADVERTÊNCIAS DE SEGURANÇA

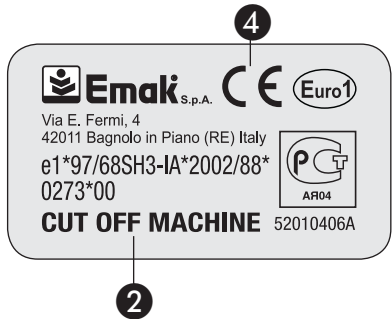
GR ΕΠΕΞΗΓΗΣΗ ΣΥΜΒΟΛΩΝ ΚΑΙ ΠΡΟΕΙΔΟΠΟΙΗΣΕΙΣ ΑΣΦΑΛΕΙΑΣ

TR SEMBOLLERİN AÇIKLAMASI VE GÜVENLİK İKAZLARI

SLO RAZLAGA SIMBOLOV IN VARNOSTNIH OPOZORIL

RUS UK ОБЪЯСНЕНИЕ СИМВОЛОВ И ПРАВИЛА БЕЗОПАСНОСТИ

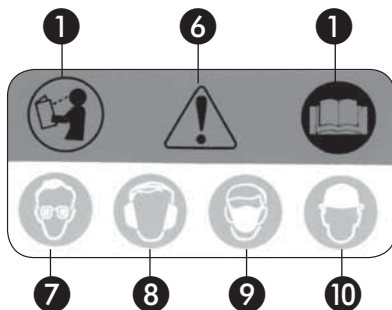
PL ZNACZENIE SYMBOLI I OSTRZEŻEN PRZED ZAGROŻENIAMI



- P**
- 1 - Antes de utilizar a máquina, leia o manual de instruções
 - 2 - Tipo de máquina: **CORTADORA**
 - 3 - Número de série
 - 4 - Marca CE de conformidade
 - 5 - Ano de fabricação
 - 6 - Triângulo de Aviso
 - 7 - Use Proteção para a Vista
 - 8 - Use Proteção para Respiração
 - 9 - O Uso de Proteção para o Ouvido é Obrigatório
 - 10 - Use Proteção para a Cabeça
 - 11 - Velocidade máxima do mandril



- GR**
- 1 - Διαβάστε το εγχειρίδιο χρήσης και συντήρησης πριν χρησιμοποιήσετε το παρών μηχάνημα
 - 2 - Τύπος μηχανήματος: **ΚΟΠΤΙΚΟ**
 - 3 - Αριθμός σειράς
 - 4 - Σήμα συμμόρφωσης CE
 - 5 - Έτος κατασκευής
 - 6 - Τρίγωνο Προειδοποίησης
 - 7 - Φοράτε Προστασία Ματιών
 - 8 - Φοράτε Προστατευτικό Αναπνοής
 - 9 - Η Χρήση Προστασίας Ακοής Είναι Υποχρεωτική
 - 10 - Φοράτε Κράνος
 - 11 - Μέγιστη ταχύτητα άξονα



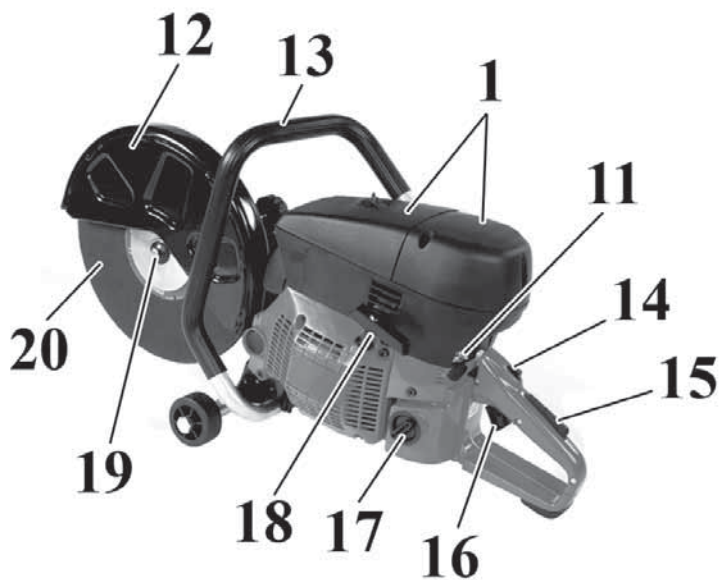
- TR**
- 1 - Makinayı kullanmadan önce kullanım kılavuzunu okuyun
 - 2 - Makine tipi: **MOTORLU KESICI**
 - 3 - Seri numarası
 - 4 - CE uygunluk işareti
 - 5 - Üretim yılı
 - 6 - Uyarı üçgeni
 - 7 - Emniyet gözlükleri takın
 - 8 - Toz önleyici bir koruma maskesi takın
 - 9 - Gürültü önleyici kulaklık kullanılması zorunludur
 - 10 - Sert bir baret takın
 - 11 - Maksimum mil hızı



- SLO**
- 1 - Pročitajte uputstva za korištenje i održavanje prije nego što pristupite korištenju ove pile
 - 2 - Vrsta stroja: **REZALNIK**
 - 3 - Serijski broj
 - 4 - Oznaka usklađenosti CE
 - 5 - Godina proizvodnje
 - 6 - Opozorilni trikotnik
 - 7 - Nosite zaštitu oči
 - 8 - Obvezna uporaba zaštite sluha
 - 9 - Nosite zaštitu dihal
 - 10 - Nosite čvrsto pokrivalo
 - 11 - Najveća hitrost vretena

- RUS**
- 1 - Перед использованием пилы ознакомьтесь с инструкцией по эксплуатации и техобслуживанию
- UK**
- 2 - Тип машины: **БЕНЗОРЕЗЫ**
 - 3 - Серийный номер
 - 4 - Марка соответствия требованиям CE
 - 5 - Год выпуска
 - 6 - Внимание
 - 7 - Защита глаз
 - 8 - Надевайте защиту органов дыхания
 - 9 - Обязательно необходимо надевать защитные наушники
 - 10 - Надевайте каску
 - 11 - Максимальная скорость шпинделя

- PL**
- 1 - Przed przystąpieniem do użytkowania zapoznać się z instrukcją obsługi
 - 2 - Typ urządzenia: **PRZECINARKI**
 - 3 - Numer seryjny
 - 4 - Symbol zgodności CE
 - 5 - Rok produkcji
 - 6 - Trójkąt ostrzegawczy
 - 7 - Nosić osłonę na oczy
 - 8 - Nosić osłony układu oddechowego
 - 9 - Stosowanie osłon na uszy jest obowiązkowe
 - 10 - Nosić Kask
 - 11 - Maksymalna prędkość wrzeciona



P COMPONENTES DA CORTADORA

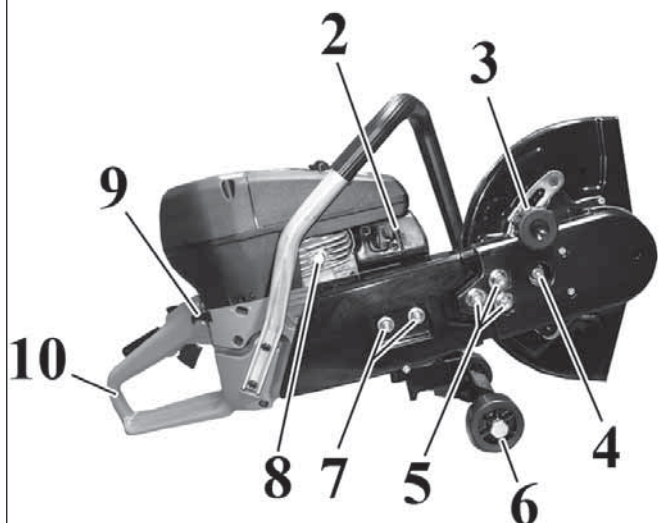
- | | |
|--|--|
| 1 - Tampas dos filtros do ar | 10 - Punho traseiro |
| 2 - Painel de escape | 11 - Interruptor de massa |
| 3 - Manípulo de paragem da protecção | 12 - Protecção do disco |
| 4 - Excêntrico tensor da correia | 13 - Punho dianteiro |
| 5 - Porcas da cobertura da correia | 14 - Botão de semi-aceleração |
| 6 - Rodas de apoio | 15 - Alavanca de paragem do acelerador |
| 7 - Porcas de montagem do braço | 16 - Alavanca do acelerador |
| 8 - Válvula de descompressão | 17 - Tampa do depósito do combustível |
| 9 - Alavanca de comando do motor de arranque | 18 - Punho de arranque |
| | 19 - Parafuso de aperto do disco |
| | 20 - Disco |

GR ΕΞΑΡΤΗΜΑΤΑ ΚΟΠΤΙΚΟΥ ΜΗΧΑΝΗΜΑΤΟΣ

- | | |
|-------------------------------------|-------------------------------|
| 1 - Καπάκια φίλτρων αέρα | 11 - Διακόπτης γείωσης |
| 2 - Εξάτμιση | 12 - Προστατευτικό δίσκου |
| 3 - Λαβή ασφάλισης προστατευτικού | 13 - Μπροστινή λαβή |
| 4 - Έκκεντρο τεντωτήρα ιμάντα | 14 - Κουμπί ημι-επιτάχυνσης |
| 5 - Παξιμάδια προστατευτικού ιμάντα | 15 - Λεβιές ασφάλισης γκαζιού |
| 6 - Τροχοί στήριξης | 16 - Λεβιές γκαζιού |
| 7 - Παξιμάδια στερέωσης βραχίονα | 17 - Τάπα ρεζερβουάρ καυσίμου |
| 8 - Βαλβίδα αποσυμπίεσης | 18 - Λαβή εκκίνησης |
| 9 - Λεβιές μίζας | 19 - Μπουλόνι σύσφιξης δίσκου |
| 10 - Πίσω λαβή | 20 - Δίσκος |

TR GÖNYELİ TESTERENİN BİLEŞENLERİ

- | | |
|-------------------------------|------------------------------|
| 1 - Hava filtreleri kapakları | 11 - Takım düğmesi |
| 2 - Egzoz | 12 - Disk koruması |
| 3 - Koruma mandalı topuzu | 13 - Arka kulp |
| 4 - Kayış Gergisi Kamı | 14 - Yarım hız düğmesi |
| 5 - Kayış karter somunları | 15 - Hız mandalı kolu |
| 6 - Dayama tekerlekleri | 16 - Hız kolu |
| 7 - Kol montaj somunları | 17 - Yakıt deposu kapağı |
| 8 - Dekompresyon valfları | 18 - Çalıştırma kulpu |
| 9 - Marş kumanda kolu | 19 - Disk sabitleme civatası |
| 10 - Arka kulp | 20 - Disk |



SLO SESTAVNI DELI REZALNIKA

- | | |
|--|---|
| 1 - Pokrova filtrov za zrak | 11 - Stikalo za stik z maso |
| 2 - Izpušni lonec | 12 - Ščitnik rezalne plošče |
| 3 - Vrtljivi gumb za pritrditev ščitnika | 13 - Sprednji ročaj |
| 4 - Ekscenter za napenjanje jermena | 14 - Gumb za polovični plin |
| 5 - Matici okrova jermena | 15 - Varnostna ročica plina |
| 6 - Oporni kolesci | 16 - Ročica plina |
| 7 - Matici za montažo nosilca | 17 - Čep rezervoarja za gorivo |
| 8 - Dekompresijski ventil | 18 - Zagonski ročaj |
| 9 - Vzvod dušilne lopute | 19 - Vijak za pritrditev rezalne plošče |
| 10 - Zadnji ročaj | 20 - Rezalna plošča |

RUS UK КОМПОНЕНТЫ БЕНЗОРЕЗА

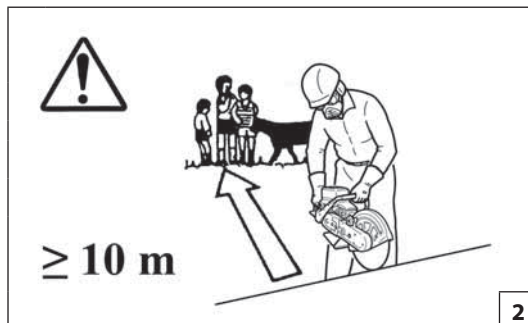
- | | |
|-----------------------------------|-------------------------------------|
| 1 - Крышки воздушных фильтров | 11 - Выключатель массы |
| 2 - Глушитель | 12 - Ограждение диска |
| 3 - Ручка блокировки ограждения | 13 - Передняя ручка |
| 4 - Кулачок натяжителя ремня | 14 - Кнопка "полугаза" |
| 5 - Гайки кожуха ограждения ремня | 15 - Ручка блокировки акселератором |
| 6 - Опорные колеса | 16 - Рычаг акселератора |
| 7 - Гайки крепления рукава | 17 - Пробка топливного бака |
| 8 - Декомпрессионный клапан | 18 - Ручка пускового шнура |
| 9 - Ручка стартера | 19 - Болт крепления диска |
| 10 - Задняя ручка | 20 - Диск |

PL ELEMENTY PRZECINARKI

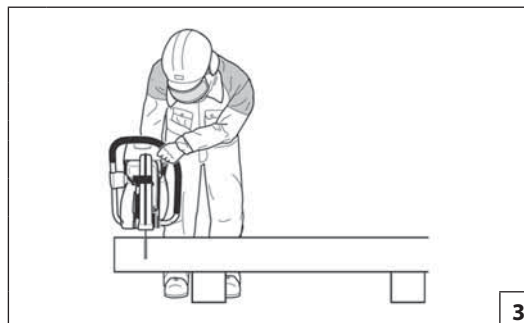
- | | |
|--|-------------------------------|
| 1 - Pokrywy filtrów powietrza | 11 - Przełącznik masy |
| 2 - Tłumik | 12 - Osłona tarczy |
| 3 - Gałka ogranicznika zabezpieczającego | 13 - Rękojeść przednia |
| 4 - Krzywka napinacza paska | 14 - Przycisk półgazu |
| 5 - Nakrętki osłony paska | 15 - Dźwignia wyłączenia gazu |
| 6 - Kółka podporowe | 16 - Dźwignia gazu |
| 7 - Nakrętki montażowe ramienia | 17 - Korek zbiornika paliwa |
| 8 - Zawór dekompresyjny | 18 - Rękojeść zapłonu |
| 9 - Dźwignia ssania | 19 - Sworzeń mocujący tarczę |
| 10 - Rękojeść tylna | 20 - Tarcza |



1



2



3



4

Português

NORMAS DE SEGURANÇA

⚠ ATENÇÃO: O moto cortador, se bem utilizado é um instrumento de trabalho potente, rápido e de excelente desempenho; se utilizarem de modo incorreto ou sem as devidas precauções pode-se transformar num instrumento perigoso. Para que o vosso trabalho seja sempre agradável e seguro, queiram respeitar escrupulosamente as normas de segurança indicadas a seguir e no decorrer do manual.

⚠ ATENÇÃO: O sistema de arranque da sua unidade produz um campo electromagnético de intensidade muito baixa. Este campo pode interferir com alguns pacemaker. Para reduzir o risco de lesões graves ou mortais, as pessoas com pacemaker deverão consultar o seu médico e o fabricante do pacemaker antes de utilizar esta máquina.

⚠ ATENÇÃO! – A regulamentação nacional pode limitar o uso da máquina.

1. Não utilize a cortadora antes de tomar totalmente conhecimento do modo específico de utilização do aparelho. Primeiramente, o operador deve praticar antes da utilização no campo.
2. A moto cortador deve ser utilizada somente por pessoas adultas, em boas condições físicas e com o conhecimento das normas de uso.
3. Não use a cortadora em condições de cansaço físico ou sob o efeito de álcool, drogas ou medicamentos (Fig. 1).
4. Não use cachecol, pulseiras ou outras coisas que possam se prender na máquina ou na disco. Use roupas aderentes com proteção contra os cortes.
5. Use sapatos protetivos anti-deslize, luvas, óculos de proteção, protetor auricular e capacete antichoque.
6. Use um respirador homologado antes de cortar obras de alvenaria, cimento, amianto e outros materiais que produzem pó.
7. Não permita que outras pessoas permaneçam dentro do raio de acção do moto cortador durante o arranque, a carburação e o corte (Fig. 2).
8. Não inicie o corte até que a área de trabalho não estiver completamente limpa e livre. Não corte em proximidades de cabos elétricos.

9. Antes de utilizar o moto cortador verifique que a porca de fixação do disco esteja bem apertada.
10. Não utilize o moto cortador sem a protecção do disco.
11. Antes de pôr a funcionar o motor, controle que a alavanca do acelerador funcione livremente, que o disco gire livremente e que não esteja em contacto com corpos estranhos.
12. Durante o trabalho controle frequentemente o disco desligando o motor. Substitua o disco assim que aparecerem fendas ou rupturas.
13. Com o motor no mínimo o disco não deve girar. Caso contrário regule o parafuso de regulação da marcha lenta.
14. Trabalhe somente em posição estável e segura (Fig. 3).
15. Ponha a moto cortador a trabalhar só em lugares bem arejados. Não utilize em atmosfera explosiva, em ambientes fechados ou próximo de substâncias inflamáveis (Fig. 4).
16. Com o motor ligado não faça nenhuma manutenção e não toque o disco.
17. É proibido aplicar na tomada de força da moto cortador utensílios ou aplicações que não sejam aqueles indicados pelo construtor.
18. Mantenha todas as etiquetas com os sinais de perigo e de segurança em perfeitas condições. Em caso de danos ou deterioramentos, é necessário substituir as etiquetas imediatamente (vide pag.76).
19. Não utilize a máquina para usos diferentes dos indicados no manual (vide pag. 118).
20. Não abandonar a máquina com o motor ligado.
21. Não trabalhe com uma moto cortador estragada, mal concertada, mal montada ou modificada abusivamente. Não tire ou estrague ou torne ineficaz nenhum dispositivo de segurança. Utilize só discos com o diâmetro indicado na tabela.
22. Não corte materiais diferentes daqueles indicados na placa dos discos.
23. Com o motor em movimento, segure sempre com firmeza a pega dianteira com a mão esquerda e a trazeira com a mão direita. Verifique que todas as partes do corpo fiquem distantes da disco da panela de escape.
24. Mantenha as empunhaduras sempre limpas e secas, sem óleo ou combustível.
25. Quando se usa a moto cortador, ter-se-á que haver um extintor

26. antiincêndio à disposição nas imediatas vizinhanças.
26. Siga sempre as nossas instruções e as operações de manutenção.
27. Não efetue nunca operações ou reparações que não sejam de manutenção normal. Dirija-se às oficinas especializadas e autorizadas.
28. Não utilize combustível (misturas) para as operações de limpeza.
29. Não controle a faísca da vela perto do furo do cilindro.
30. Durante o transporte e antes de colocar o moto cortador no solo, certifique-se que o motor esteja desligado.
31. Durante o transporte ou o armazenamento, desmonte o disco de corte.
32. Controle diariamente a motocortador para assegurar-se que cada dispositivo, de segurança ou não, funcione.
33. Não incline, dobre, comprima ou force o disco durante as operações de corte. Evite as posições que impedem a correcta direcção do disco.
34. Guarde o moto cortador e os discos de corte num lugar seco, longe de fontes de calor e levantados do solo.
35. Leia com cuidado as indicações anotadas nos discos de corte.
36. Não fixe a cortadora sobre apoios que não sejam os indicados pelo fabricante.
37. No caso em que for necessário pôr a moto cortador fora de serviço, não a largue no ambiente, mas entregue-a ao revendedor que providenciará para a sua correcta colocação.
38. Entregue ou empreste a moto cortador somente para pessoas expertas e com o conhecimento do funcionamento e da correcta utilização da máquina. Entregue também o manual comas intruções de utilização, para que seja lido antes de começar o trabalho.
39. Guarde com cuidado o presente Manual e consulte-o todas as vezes antes de utilizar a máquina.
40. Dirija-sa sempre ao seu revendedor para qualquer esclarecimento ou intervenção prioritária.
41. De salientar que o proprietário ou o operador é responsável pelos acidentes ou riscos sofridos por terceiros ou bens de sua propriedade.

ΠΡΟΔΙΑΓΡΑΦΕΣ ΑΣΦΑΛΕΙΑΣ



ΠΡΟΣΟΧΗ – Ο δίσκος κοπής, όταν χρησιμοποιείται σωστά, είναι μια συσκευή εργασίας πολύ ισχυρή, ταχεία και υψηλών αποδοσεων, όταν χρησιμοποιείται λανθασμένα ή χωρίς να λαμβάνονται οι κατάλληλες προφυλάξεις, μπορεί να μεταβληθεί σε επικίνδυνο εργαλείο. Για να είναι πάντα σιγουρή και ευχαριστη η εργασία σας, ακολουθείτε προσεκτικά και με ακρίβεια τους κανόνες ασφαλείας αυτού του εγχειριδίου.



ΠΡΟΣΟΧΗ: Το σύστημα ενεργοποίησης του μηχανήματός σας παράγει ένα ηλεκτρομαγνητικό πεδίο πολύ χαμηλής έντασης. Το πεδίο αυτό μπορεί να προκαλέσει παρεμβολές σε ορισμένους βηματοδότες. Για να μειωθεί ο κίνδυνος σοβαρών ή θανατηφόρων τραυματισμών, τα άτομα με βηματοδότη πρέπει να επικοινωνήσουν με τον ιατρό τους και τον κατασκευαστή του βηματοδότη πριν από τη χρήση του μηχανήματος αυτού.



ΠΡΟΣΟΧΗ! - Η χρήση του μηχανήματος μπορεί να περιορίζεται από εθνικούς κανονισμούς.

- Μην χρησιμοποιείτε το κοπτικό μηχανήμα, εάν δεν έχετε λάβει ειδικές οδηγίες για τη χρήση του. Οι αρχάριοι χειριστές πρέπει να εξασκηθούν πριν από τη χρήση στο χώρο εργασίας.
- Ο δίσκος κοπής, πρέπει να χρησιμοποιείται αποκλειστικά από ενήλικους, σε καλή κατάσταση υγείας και γνώστες του τρόπου λειτουργίας αυτού.
- Μην χρησιμοποιείτε το κοπτικό μηχανήμα σε περίπτωση σωματικής κόπωσης ή υπό την επίρροια αλκοόλ, ναρκωτικών ουσιών ή φαρμάκων (εικ. 1).
- Μην φερέτε πανω σας σαρπες, βραχιόλια κι οτιδήποτε άλλο μπορεί να πιαστεί στην μηχανή ή στον δίσκο. Χρησιμοποιείτε εφαρμοστά ενδύματα για να αποφεύγετε τα ατυχήματα.
- Χρησιμοποιείτε προστατευτικά αντιολισθηρά υποδήματα, γάντια, γυαλιά, κουφίες και προστατευτικό κράνος.
- Χρησιμοποιείτε εγκεκριμένο αναπνευστήρα προτού κανετε έργα κοπής σε τοίχους, τσιμεντο, αμιαντο και άλλα υλικά, τα οποία δημιουργούν σκόνη.
- Μην επιτρέπετε σε άλλα άτομα να παραβρισκόντε εντός του περιβαλλοντός την στιγμή κατά την οποία θέτετε σε κίνηση τον δίσκο κοπής, εφοδιάζετε το ντεποζίτο με βενζίνη, και αρχίζετε την κοπή (Εικ. 2).
- Μην αρχίζετε το κοψίμο προτού καθαρίσετε και ελευθερώσετε απολυτός το περιβάλλον. Μην κοβείτε κοντά σε ηλεκτρικά

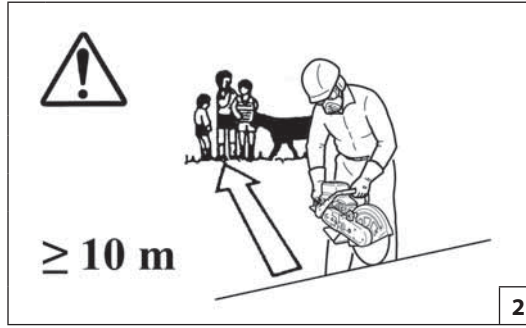
καλωδία.

9. Προτού χρησιμοποιήσετε τον δίσκο κοπής, βεβαιωθείτε ότι το μπουλονί που κρατά τον δίσκο είναι καλά βιδωμένο.
10. Μην χρησιμοποιείτε τον δίσκο κοπής χωρίς την προφυλαξη (κάρτερ) του δίσκου.
11. Προτού θέσετε σε κίνηση το μοτέρ, βεβαιωθείτε ότι ο μοχλός επιταχύνσης λειτουργεί ελεύθερα, ότι ο δίσκος γυρίζει ελεύθερα και δεν ακουμπά σε άλλα αντικείμενα.
12. Κατά την διάρκεια εργασίας, ελέγχετε συχνά τον δίσκο σβηνοντας το μοτέρ. Αντικαταστήσατε τον δίσκο, μόλις εμφανιστούν ραγίσματα ή θραύσεις.
13. Με το μοτέρ στο ραλεντί, ο δίσκος δεν πρέπει να γυρίζει. Σε αντίθετη περίπτωση, ρυθμίσατε την βίδα του ραλεντί.
14. Αρχίστε την εργασία, εφ' όσον σιγουρευτείτε ότι βρίσκεστε σε θέση σιγουρή και σταθερή (Εικ. 3).
15. Χρησιμοποιείτε τον δίσκο κοπής, μονον σε χώρους καλά αερισμένους. Απαγορεύεται η χρήση του σε εκκρηκτική ατμόσφαιρα, σε κλειστό περιβάλλον ή πλησιον εκκρηκτικων υλων (Εικ. 4).
16. Ενω το μοτέρ βρίσκεται σε λειτουργία μην κανετε καμια συντηρηση και μην πειραζετε τον δίσκο.
17. Απαγορεύεται να χρησιμοποιούντε στην θέση του δίσκου κοπής άλλα εργαλεία μη ενδεδειγμένα απο τον κατασκευαστή.
18. Διατηρείτε όλες τις ετικέτες και τα σήματα κινδύνου και ασφαλείας σε άριστη κατάσταση. Σε περίπτωση βλάβης ή φθοράς, φροντίστε για την έγκαιρη αντικατάστασή τους (βλέπε σελ. 76).
19. Μην χρησιμοποιείτε το μηχανήμα για χρήσεις που δεν προβλέπονται από το παρόν εγχειρίδιο (βλέπε σελ. 118).
20. Μην αφήνετε το μηχανήμα με αναμμένο κινητήρα.
21. Μην εργαζοστε με το μηχανήμα κατεστραμμενο, κακοδιορθωμενο, λαθος μονταρισμενο η αυτοβουλα τροποποιημενο. Μην αφαιρείτε, καταστρεφετε η καταστειτε αχρηστο, κανενα εξαρτημα ασφαλειας. Χρησιμοποιείτε μονον δίσκους οι οποίοι είναι ενδεδειγμενοι στην πινακιδα.
22. Μην κοβετε ποτε υλικά διαφορετικά απο αυτά τα οποία είναι ενδεδειγμένα στην πινακιδα των δίσκων.
23. Με το μοτέρ σε λειτουργία, κρατάτε παντοτε σταθερα με το αριστερο χερι την εμπροσθια λαβη και την οπισθεν με το δεξι χερι. Βεβαιωθείτε ότι όλα τα μελη του σωματος βρίσκοντε σε αποσταση απο τον δίσκο και την εξάτμιση.
24. Διατηρείτε παντοτε καθαρες και στεγνες τις λαβες απο τα λαδια και τα καυσημα.

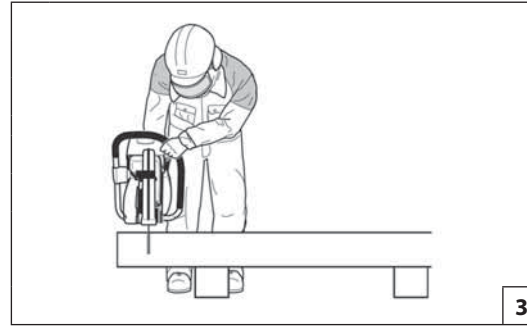
25. Όταν χρησιμοποιείτε τον δίσκο κοπής, πρέπει να υπάρχει προχειρος ένας πυροσβεστήρας.
26. Ακολουθήτε παντα τις οδηγίες μας σχετικές με τις εργασίες συντηρησης.
27. Μην πραγματοποιείτε μονοι σας εργασίες επιδιορθωσης και μη εκτος και αν προκειται για εργασίες τακτικής συντηρησης. Απευθυνθήτε αποκλειστικά σε εξουσιοδοτημένα και ειδικευμένα κεντρα σερβις.
28. Μην χρησιμοποιείτε καυσημα (μιγμα) για τον καθαρισμο.
29. Μην ελεγχετε τον σπυνητρα του μπουζιου κοντα στην οπη του κυλινδρου.
30. Κατά την διάρκεια μεταφοράς και προτού τοποθετήσετε την συσκευή στο εδαφος, βεβαιωθείτε ότι εχετε σβήσει το μοτέρ.
31. Κατά την μεταφορά η την αποθηκευση ξεμονταρετε τον δίσκο κοπής.
32. Ελέγξατε καθημερινα τον δίσκο κοπής για να βεβαιωθείτε ότι καθε εξαρτημα ασφαλειας και μη λειτουργει κανονικα.
33. Κατά την διάρκεια κοπής, μην λυγίζετε, κινείτε η καταπιέζετε τον δίσκο. Αποφεύγετε θέσεις οι οποίες εμποδίζουν την σωστή οδηγηση του δίσκου.
34. Διατηρείτε την μηχανή και τους δίσκους κοπής σε στεγνο χωρο, μακρυα απο πηγες θερμοτητας και απο το εδαφος.
35. Μελετήστε προσεκτικά τις οδηγίες οι οποίες βρίσκοντε επανω στους δίσκους κοπής.
36. Μην στερεώνετε το κοπτικό μηχανήμα σε στηρίγματα που δεν συνιστώνται από τον κατασκευαστή.
37. Σε περίπτωση που το μηχανήμα τεθει εκτος χρησης, μην το εγκαταλειψετε στο περιβαλλον, αλλα παραδωστε το στον μεταπωλητη, ο οποίος θα φροντισει για την σωστη τοποθετηση.
38. Δανειζετε τον δίσκο κοπής μονο σε άτομα που γνωρίζουν την σωστή χρήση και λειτουργία του μηχανήματος. Παραδώστε σε αυτά τα άτομα και το εγχειρίδιο με τις οδηγίες, ώστε να το συμβουλευτούν πριν την χρήση.
39. Φυλάξτε με επιμελία το παρων εγχειριδιο και συμβουλευτείτε το πριν καθε χρηση του μηχανηματος.
40. Να απευθυνετε παντα στο καταστημα που αγορασατε το μηχανημα για οποιαδηποτε επεξηγηση η επεμβαση που χρηζει προτεραιοτητας.
41. Μην ξεχνάτε ότι ο ιδιοκτήτης ή ο χειριστής του μηχανήματος είναι υπεύθυνος για ατυχήματα, βλάβες ή υλικές ζημιές τρίτων.



1



2



3



4

Türkçe

GÜVENLİK ÖNLEMLERİ

⚠️ Gönyeli testere, doğru kullanıldığında güçlü, hızlı ve yüksek performanslı bir araçtır; eğer doğru bir şekilde kullanılmazsa veya gerekli önlemler alınmazsa tehlikeli bir alete dönüşebilir. İşinizin daima zevkli ve güvenli olması için, burada aşağıda yer alan güvenlik kurallarına ve kılavuzda yer alan talimatlara uymaya özen gösteriniz.

⚠️ DİKKAT: Ünitenizin açılması çok düşük yoğunlukta bir manyetik alan üretir. Bu alan bazı pacemaker'ları (kalp pili) etkileyebilir. Ciddi yaralanma veya ölüm riskini azaltmak için, pacemaker kullanan kişiler bu makineyi kullanmadan önce doktorlarına ve pacemaker üreticisine danışmalıdır.

⚠️ DİKKAT! – Ulusal yönetmelikler makinenin kullanımını kısıtlayabilir.

1. Özel kullanım şekli hakkında bilgilenmeden gönyeli testereyi kullanmayın. İlk kez kullanıyor olmanız halinde operatör sahada kullanmadan önce deneme yapmalıdır.
2. Gönyeli testere yalnızca fiziksel sağlığı yerinde ve kullanım kurallarını bilen yetişkin kişiler tarafından kullanılmalıdır.
3. Fiziksel bir yorgunluk, alkol, uyuşturucu veya ilaç etkisi altında iken gönyeli testereyi kullanmayın (Şekil 1).
4. Fularlar, bileklikler veya makine ya da diske takılabilecek diğer eşyalar takmayın. Kesilmeye karşı korumalı dar giysiler kullanın.
5. Kaymaya karşı koruyucu ayakkabılar, eldivenler, gözlükler, kulaklıklar ve koruyucu kask takın.
6. Duvar, çimento, amyant işçilikleri ve toz üreten diğer malzemeleri kesmeden önce onaylı bir respiratör takın.
7. Çalıştırılması, yakıt ikmali ve kesim esnasında, başka kişilerin gönyeli testerenin çalışma bölgesi dahilinde kalmasına izin vermeyin (Şek.2).
8. Çalışma alanı tamamen temizlenip boşaltılıncaya kadar kesme işlemine başlamayın. Elektrik kablolarının yakınında kesim yapmayın.
9. Gönyeli testereyi kullanmaya başlamadan önce disk sabitleme civatasının iyice sıkıştırılmış olmasına dikkat edin.
10. Gönyeli testereyi disk korumasız kullanmayın.

11. Motoru çalıştırmadan önce, hız kolunun serbestçe çalıştığını ve diskin serbest şekilde döndüğünü ve yabancı cisimlere temas etmediğini kontrol edin.
12. Çalışma esnasında motoru durdurarak diski sık sık kontrol edin. Çatlaklar ve kırıklar belirlemeye başlar başlamaz diski değiştirin.
13. Motor rölantideyken disk dönmemelidir. Aksi takdirde rölanti vidasını ayarlayın.
14. Dengeli ve emniyetli bir pozisyon alarak çalışın (Şek.3).
15. Gönyeli testereyi yalnızca iyi havalandırılmış yerlerde kullanın. Patlayıcı bir ortamda, kapalı ortamlarda veya yanıcı maddelerin yakınında kullanmayın (Şek.4).
16. Motor çalışırken bakım uygulamayın ve diske dokunmayın.
17. Gönyeli testerenin üretici tarafından önerilmeyen aletlere takılması veya önerilmeyen uygulamalarda kullanılması yasaktır.
18. Tehlike uyarı etiketlerinin ve güvenlik etiketlerinin her zaman iyi bir durumda olmasını sağlayınız. Herhangi bir aksamın hasar görmes, veya kötü hale gelmesi durumunda, zamanında gerekli değişikliği yapınız (Daha sayfa 76).
19. Makineyi, kitapçığında belirtilen amaçlar dışında kullanmayınız (Daha sayfa 118).
20. Makineyi motoru çalışır halde bırakmayız.
21. Hasar görmüş, hatalı tamir edilmiş, yanlış monte edilmiş veya kurallara uygun olmayarak değiştirilmiş bir gönyeli testereyle çalışmayın. Güvenlik cihazlarını çıkarmayın, bunlara zarar vermeyin veya etkinliklerini bozmayın. Yalnızca tabloda belirtilen çapa sahip olan diskleri kullanın.
22. Disklerin bilgi etiketinde belirtilenlerden farklı malzemeler kesmeyin.
23. Motor çalışırken, daima sol elinizle ön kulpu, sağ elinizle arka kulpu sıkıca kavrayın. Tüm gövde aksamalarının diskten ve egzozdan uzak olduğundan emin olun.
24. Kulpları daima yağ ve yakıttan arındırılmış ve kuru halde tutun.
25. Gönyeli testere kullanılırken yakında bir yangın söndürücü bulundurulmalıdır.
26. Bakım ve kullanım kılavuzunda yazanlara uyun.

27. Rutin bakımın haricinde kendi başınıza motorlu testereye bakım yapmaya kalkmayın. Bakım yaptırmak için yetkili servislere başvurun.
28. Temizlik işlemleri için yakıt (karışım) kullanmayın.
29. Bujinin kıvılcımını silindir deliği yakınında kontrol etmeyin.
30. Gönyeli testereyi taşımadan ve yere dayamadan önce motorun kapalı olduğundan emin olun.
31. Taşıma veya depolama esnasında kesme diskini sökün.
32. Güvenlikle ilgili olan veya olmayan tüm parçalarının çalışır durumda olduğundan emin olmak için gönyeli testereyi günlük kontrolden geçirin.
33. Kesme işlemleri esnasında diski eğmeyin, bükmeyin, sıkıştırmayın veya zorlamayın. Diskin düzgün yönlendirilmesini engelleyen pozisyonlardan kaçınınız.
34. Gönyeli testereyi ve kesme disklerini kuru, ısı kaynaklarından uzak bir yerde ve yerden yüksekte olacak şekilde muhafaza edin.
35. Kesme disklerinin üzerinde belirtilen talimatları dikkatlice okuyun.
36. Gönyeli testereyi üretici tarafından önerilmiş olmayan destekler üzerine sabitlemeyin.
37. Servis dışı kalması gerektiğinde gönyeli testereyi açıkta bırakmayın, doğru yerleşimi temin edecek Satıcıya teslim edin.
38. Gönyeli testereyi yalnızca uzman kişilere ve makinenin işleyişini ve kullanımını iyi bilen kişilere verin ve kullanıdırın. Aynı zamanda, kullanmaya başlamadan önce okumak üzere kullanım talimatlarını içeren kılavuzu da temin edin.
39. Bu Kılavuzu itinayla saklayın ve makinenin her kullanımı öncesinde bu Kılavuza başvurun.
40. Kullanım kılavuzunda belirtilen bakım işlemleri dışındaki bakım hizmetleri yalnız yetkili servis ekibince yapılmalıdır.
41. Üçüncü şahısların veya sahip oldukları malların maruz kaldığı kazalardan veya risklerden makine sahibinin veya operatörün sorumlu tutulduğunu unutmayınız.

VARNOSTNA OPOZORILA



POZOR – Ob pravilni uporabi je rezalnik močno orodje za hitro in učinkovito delo; ob nepravilni rabi ali uporabi brez upoštevanja varnostnih napotkov pa lahko ogrozi vašo varnost. Da bi bilo vaše delo vedno prijetno in varno, dosledno ravnajte po varnostnih navodilih, navedenih v tem priročniku.



POZOR: Naprava za vžig motorja povzroča zelo šibko elektromagnetno polje. To elektromagnetno polje lahko moti delovanje nekaterih srčnih spodbujevalnikov. Za zmanjšanje tveganja za nastanek hudih zdravstvenih posledic ali smrti morajo osebe, ki imajo vgrajen srčni spodbujevalnik, pred uporabo stroja prositi za nasvet svojega osebnega zdravnika in proizvajalca srčnega spodbujevalnika.



POZOR! - Predpisi, veljavni v posameznih državah, lahko omejijo uporabo stroja.

1. Ne uporabljajte rezalnika, če se pred uporabo niste poučili o posebnostih njegove uporabe. Uporabnik brez izkušenj mora pred uporabo opraviti ustrezne praktične vaje.
2. Rezalnik smejo uporabljati samo odrasle osebe, ki so dobrega zdravstvenega stanja in ki ga znajo uporabljati.
3. Ne uporabljajte rezalnika, kadar ste utrujeni ali pod vplivom alkohola, mamil ali zdravil (slika 1).
4. Ne nosite šala, verižic ali obleke, ker bi jih stroj ali rezalna plošča lahko zgrabila. Nosite oprijeto, toda udobno obleko z zaščito pred prerezom.
5. Obujte zaščitne čevlje proti drsenju, nadenite si rokavice, očala, slušalke in čelado.
6. Nadenite si homologirano dihalno masko, preden se lotite rezanja zidov, betona, azbesta in drugih materialov, pri rezanju katerih nastaja prah.
7. Ne dovolite, da kdorkoli stoji v delovnem območju rezalnika med zagonom, delovanjem motorja in rezanjem (slika 2).
8. Ne začnite z rezanjem, dokler delovno območje ni popolnoma čisto in brez ovir. Ne režite v bližini električnih kablov ali napeljav.
9. Pred uporabo rezalnika se prepričajte, da je vijak, s katerim je

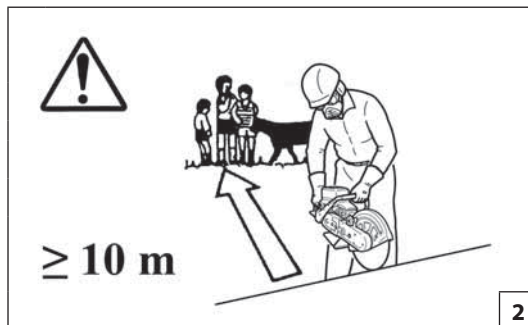
pritrjena rezalna plošča, dobro privit.

- 10 - Ne uporabljajte rezalnika brez montiranega ščitnika rezalne plošče.
- 11 - Pred zagonom motorja preverite, da se ročica za plin prosto premika, da se rezalna plošča lahko prosto vrti in da ni v stiku s kakšnim predmetom.
- 12 - Med delom pogostoma kontrolirajte rezalno ploščo, za kar ustavite motor. Ploščo zamenjajte takoj, ko se na njej pojavijo razpoke ali poškodbe.
- 13 - Ko motor teče v prostem teku, se rezalna plošča ne sme vrteti. V nasprotnem primeru naravnajte vijak za plin prostega teka.
- 14 - Pri delu vselej skrbite, da boste dobro in varno stali (slika 3).
- 15 - Rezalnik uporabljajte le v dobro prezračenih prostorih. Ne uporabljajte ga v eksplozivnem okolju, v zaprtih prostorih ali v bližini vnetljivih snovi (slika 4).
- 16 - Kadar motor teče, ne opravljajte nobenih vzdrževalnih del in se ne dotikajte rezalne plošče.
- 17 - Na gred za odvzem moči rezalnika je prepovedano pritrditi orodje ali priključek, ki ga proizvajalec ni predvidel.
- 18 - Vse etikete z oznakami nevarnosti in varnostnimi navodili naj bodo brezhibne. V primeru poškodbe ali obrabe etiket, jih nemudoma zamenjajte (glejte str. 76).
- 19 - Stroja ne uporabljajte za drugačne namene od tistih, ki so navedeni v priročniku (glejte str. 119).
- 20 - Ne puščajte stroja s prižganim motorjem brez nadzora.
- 21 - Ne delajte z rezalnikom, ki je poškodovan, slabo popravljen, nepravilno sestavljen ali samovoljno predelan. Ne poskušajte odstraniti ali onesposobiti nobene od varnostnih naprav. Uporabljajte samo rezalne plošče takšnega premera, kakršen je naveden v tabeli.
- 22 - Ne režite materialov, ki niso navedeni na rezalni plošči.
- 23 - Kadar motor deluje, vselej dobro držite sprednji ročaj z levo roko, zadnji ročaj pa z desno roko. Preverite, da so vsi deli vašega telesa daleč od rezalne plošče in izpušnega lonca.
- 24 - Ročaja morata biti vedno suha in čista, brez sledov olja ali goriva.

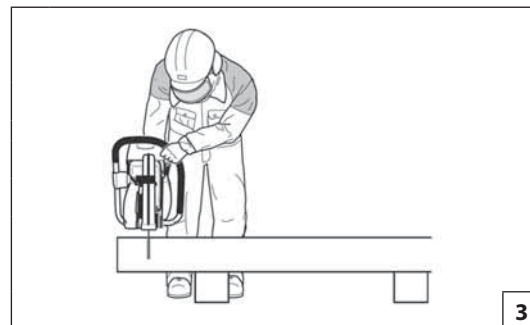
- 25 - Med uporabo rezalnika imejte vselej v neposredni bližini gasilni aparat.
- 26 - Vedno spoštujte navodila proizvajalca v zvezi z vzdrževalnimi posegi.
- 27 - Sami izvajajte samo rutinske vzdrževalne posege. Sami žage ne popravljajte. Pokličite samo specializirane in pooblašene serviserje.
28. Pri čiščenju ne uporabljajte goriva (bencinske mešanice).
29. Ne preverjajte, ali svečka daje iskro, tik ob odprtini za svečko na valju.
30. Med prevozom in preden odložite rezalnik na tla, se prepričajte, da je motor ugasnjen.
31. Med prevozom in med skladiščenjem naj bo rezalna plošča demontirana.
32. Rezalnik kontrolirajte vsak dan, s čimer se boste prepričali, da vse naprave, varnostne in druge, delujejo.
33. Med rezanjem rezalne plošče ne nagibajte, ne stiskajte, ne pritiskajte s silo. Izogibajte se takšnim položajem, v katerih rezalne plošče ne morete pravilno voditi.
34. Rezalnik in rezalne plošče hranite v suhem prostoru, proč od virov toplote in dvignjene od tal.
35. Pozorno preberite opozorila, navedena na rezalnih ploščah.
36. Ne pritrujete rezalnika na ogrodja, katerih proizvajalec ni predvidel.
- 37 - V primeru, da morate izrabljen rezalnik zavreči, ga ne odvrzite nekje v naravi, temveč ga vrnite trgovcu, ki bo poskrbel, da ga bodo pravilno odstranili.
- 38 - Rezalnik dajte oziroma posodite samo osebam, ki imajo izkušnje, ki so seznanjene z njegovim delovanjem in ki ga znajo pravilno uporabljati. Skupaj s strojem jim izročite tudi priročnik z navodili za uporabo, s katerim se morajo seznaniti pred pričetkom uporabe.
- 39 - Skrbno shranite priročnik za uporabo in ga berite pred vsako uporabo stroja.
- 40 - Vse servisiranje žage, ki ni navedeno v tem priročniku, naj izvaja le strokovno usposobljeno osebje.
- 41 - Ne pozabite, da ste kot lastnik stroja oziroma njegov uporabnik odgovorni za delovne nezgode ali poškodbe, ki bi jih utrpeli tretje osebe ali njihovo imetje.



1



2



3



4

Русский

МЕРЫ ПРЕДОСТОРОЖНОСТИ

⚠ ВНИМАНИЕ! При правильном использовании бензорез является быстрым, мощным и эффективным инструментом; однако, если а если вы не принимаете необходимые меры предосторожности или используете машину ненадлежащим образом, то могут создаться опасные ситуации. Для обеспечения приятных и безопасных условий работы строго соблюдайте ниже и дальше изложенные правила безопасности

⚠ ВНИМАНИЕ! При включении вашей машины создается электромагнитное поле с очень малой напряженностью. Это поле может создать помехи для работы некоторых кардиостимуляторов. Во избежание риска серьезных или даже летальных последствий лица с вживленными кардиостимуляторами должны проконсультироваться со своим врачом и изготовителем кардиостимулятора перед тем, как приступить к эксплуатации машины.

⚠ ВНИМАНИЕ! - Использование машины может регламентироваться национальным законодательством.

- Используйте бензорез только после внимательного изучения правил его эксплуатации. Не имеющий опыта пользователь должен потренироваться в работе с машиной перед тем, как приступить к ее практическому применению.
- Бензорезом должны пользоваться исключительно взрослые, ознакомленные с правилами ее эксплуатации и находящиеся в хорошем физическом состоянии.
- Запрещается использовать бензорез лицам, находящимся в состоянии физического утомления или под воздействием алкоголя, наркотических или лекарственных средств (Рис.1).
- Не надевайте шарфы, браслеты или другие предметы, которые могли бы зацепиться за диск. Надевайте прилегающую к телу одежду, обеспечивающую защиту от порезов.
- Надевайте защитную противоскользкую обувь, а также защитные перчатки, очки, наушники и каску.
- Перед резкой стен, бетона, асбеста и других материалов, при которой образуется пыль, надевайте сертифицированный респиратор.
- Не позволяйте другим лицам находиться в радиусе действия бензореза при запуске двигателя и резке (Рис. 2).
- Не начинайте резку до тех пор, пока рабочая зона не будет полностью очищена и освобождена от посторонних предметов. Не ведите резку вблизи электрических кабелей.
- Перед использованием бензореза убедитесь в том, что болт

крепления диска плотно затянут.

- Не используйте бензорез без ограждения диска.
- Перед запуском двигателя убедитесь в том, что рычаг акселератора исправен, а диск свободно вращается и не задевает посторонние предметы.
- Во время работы периодически проверяйте состояние диска, останавливая при этом двигатель. Замените диск, как только на нем появятся трещины или разломы.
- При работе двигателя на холостом ходу диск не должен вращаться. В противном случае отрегулируйте винт холостого хода.
- Работайте, находясь в устойчивом и надежном положении (рис. 3).
- Используйте бензорез только в хорошо проветриваемых местах. Не используйте машину во взрывоопасных средах, в закрытых помещениях или вблизи от огнеопасных веществ (рис. 4).
- При работающем двигателе не производите никаких операций по техобслуживанию и не касайтесь диска.
- Запрещается подсоединять к валу отбора мощности бензореза приспособления или насадки, отличные от указанных изготовителем.
- Сохраняйте в целости все этикетки с предохранительными символами или указаниями по безопасности. В случае повреждения или износа их следует немедленно заменить (стр. 76).
- Не используйте машину по назначению, отличному от указанного в настоящем руководстве (стр. 119).
- Не оставляйте без присмотра машину с включенным двигателем.
- Не используйте бензорез, если он поврежден, неправильно отремонтирован, неверно собран или если его конструкция подверглась несанкционированным изменениям. Не снимайте, не отключайте и не выводите из строя какие-либо защитные устройства. Используйте только диски, указанные в таблице.
- Не выполняйте резку материалов, отличные от тех, которые указаны на табличке технических данных диска.
- При работающем двигателе всегда прочно держите переднюю ручку левой рукой, а заднюю ручку - правой. Убедитесь, что все части тела находятся вдали от диска и от выхлопной трубы.
- Всегда поддерживайте рукоятку в чистоте, тщательно вытирайте попавшее на них масло или топливо.
- При использовании бензореза вблизи должен находиться огнетушитель.

- Всегда придерживайтесь наших указаний по проведению техобслуживания.
- Не ремонтируйте цепную пилу самостоятельно и не проводите самостоятельно иных работ, выходящих за рамки текущего техобслуживания. Обращайтесь только в специализированные и авторизованные сервисные центры.
- Не используйте топливо (топливную смесь) для чистки машины.
- Не проверяйте искру свечи вблизи отверстия цилиндра.
- Перед транспортировкой бензореза и перед тем, как опускать его на землю, убедитесь в том, что двигатель машины выключен.
- Перед транспортировкой бензореза или его постановкой на хранение снимайте отрезной диск.
- Ежедневно проверяйте работоспособность всех защитных и прочих устройств бензореза.
- Не наклоняйте, не сгибайте, не сжимайте диск и не прилагайте к нему чрезмерные усилия во время выполнения резки. Не принимайте положения, мешающие направлять диск надлежащим образом.
- Храните бензорез и диски приподнятыми над полом в сухом помещении на расстоянии от источников тепла.
- Внимательно прочитайте указания, приведенные на отрезном диске.
- Не крепите бензорез к опорам, непредусмотренным изготовителем.
- В случае вывода бензореза из эксплуатации не оставляйте его в окружающей среде, а сдайте своему дилеру, который примет меры по ее надлежащей утилизации..
- Передавайте или одалживайте бензорез только лицам, имеющим необходимый опыт и уже знакомым с машиной и правилами ее эксплуатации.. Вместе с машиной поставляйте также это руководство, которое пользователь должен прочитать перед началом работы
- Тщательно храните это руководство и справляйтесь с ним перед каждым использованием машины.
- Всегда обращайтесь к своему дилеру для получения прочих разъяснений или при необходимости выполнения каких-либо операций.
- Не забывайте, что владелец или оператор изделия несет ответственность за несчастные случаи или создание опасных ситуаций для третьих лиц или их собственности.

ZASADY BEZPIECZEŃSTWA



Prawidłowo używana przecinarka jest mocnym i szybkim urządzeniem o wysokiej wydajności; używana w sposób nieprawidłowy lub bez wymaganych środków ostrożności może stać się niebezpiecznym narzędziem. Aby praca była zawsze przyjemna i bezpieczna, należy zawsze dokładnie przestrzegać zasad bezpieczeństwa podanych w niniejszej instrukcji



UWAGA: System uruchamiania Waszego urządzenia wytwarza pole elektromagnetyczne o bardzo niskiej intensywności. Pole to może kolidować z pracą niektórych sztucznych rozruszników serca. Celem zmniejszenia ryzyka poważnych lub śmiertelnych obrażeń, osoby z wszczepionym rozrusznikiem powinny poradzić się lekarza i skonsultować z producentem rozrusznika przed rozpoczęciem pracy z urządzeniem.



UWAGA! - Przepisy krajowe mogą ograniczać korzystanie z urządzenia.

1. Nie używać przecinarki bez uprzedniego przeszkolenia w zakresie jej prawidłowej obsługi. Operator, który korzysta z urządzenia po raz pierwszy, powinien poćwiczyć pracę z urządzeniem przed zastosowaniem go w praktyce.
2. Przecinarka może być używana wyłącznie przez osoby dorosłe w dobrej kondycji fizycznej, znające zasady jej obsługi.
3. Nie używać przecinarki, gdy odczuwa się zmęczenie fizyczne lub jest się pod wpływem alkoholu, narkotyków lub leków (rys. 1).
4. Nie zakładać szalików, bransoletek lub innych rzeczy, które mogłyby zostać wciągnięte przez urządzenie lub przez tarczę. Zakładać odzież przylegającą do ciała, zabezpieczoną przed przecięciem.
5. Zakładać ochronne obuwie przeciwpoślizgowe, rękawice, okulary, słuchawki oraz kask ochronny
6. Przed przystąpieniem do cięcia obiektów murowanych, wykonanych z cementu, azbestu i innych materiałów powodujących wytwarzanie pyłu należy założyć atestowaną maskę oddechową.
7. Nie zezwalać innym osobom na przebywanie w zasięgu pracy przecinarki podczas uruchamiania, przygotowywania mieszanki i cięcia (Rys. 2).
8. Nie rozpoczynać cięcia, dopóki miejsce pracy nie zostanie całkowicie wyczyszczone i opróżnione. Nie wykonywać cięcia

9. w pobliżu przewodów elektrycznych.
9. Przed uruchomieniem przecinarki sprawdzić, czy śruba mocująca ostrze jest dobrze dokręcona.
10. Nie używać przecinarki bez osłony tarczy.
11. Przed uruchomieniem silnika sprawdzić, czy dźwignia gazu sprawnie działa i czy tarcza swobodnie się obraca, jak również czy nie styka się z ciałami obcymi.
12. Podczas pracy należy często zatrzymywać silnik, aby skontrolować tarczę. Wymienić tarczę, gdy tylko pojawią się pęknięcia lub złamania.
13. Podczas pracy silnika na biegu jałowym tarcza nie powinna się obracać. W przeciwnym wypadku należy dokonać regulacji śruby regulacyjnej obrotów jałowych.
14. Zawsze pracować w pozycji stabilnej i bezpiecznej (Rys.3).
15. Używać przecinarki tylko w miejscach z dobrą wentylacją. Nie używać urządzenia w warunkach grożących wybuchem, w pomieszczeniach zamkniętych, ani w pobliżu substancji łatwopalnych (Rys.4).
16. Gdy silnik jest uruchomiony, nie wykonywać żadnych prac konserwacyjnych i nie dotykać tarczy.
17. Zabrania się podłączania do wału odbioru mocy przecinarki innych narzędzi lub osprzętu oprócz zalecanych przez producenta.
18. Wszystkie oznaczenia niebezpieczeństw oraz informacje BHP powinny być utrzymywane w idealnym stanie. W przypadku uszkodzeń lub pogorszenia ich stanu, należy je jak najszybciej wymienić (patrz Str. 76).
19. Nie używać urządzenia do celów innych niż wskazane w instrukcji (patrz Str. 119).
20. Nie oddalać się od maszyny, jeśli ma ona włączony silnik.
21. Nie używać przecinarki, jeżeli jest ona uszkodzona, nieprawidłowo naprawiona, niewłaściwie zmontowana lub przerobiona według własnego uznania. Nie zdejmować, nie uszkadzać, nie wyłączać żadnego urządzenia zabezpieczającego. Stosować wyłącznie tarcze o średnicy wskazanej w tabeli.
22. Nie ciąć materiałów innych niż wskazane na tabliczce tarcz.
23. Podczas pracy silnika zawsze mocno trzymać uchwyt przedni lewą ręką, a uchwyt tylny prawą ręką. Sprawdzić, czy wszystkie części ciała są oddalone od tarczy i od tłumika.
24. Zawsze utrzymywać uchwyty przecinarki w stanie suchym i czystym.
25. Podczas pracy przecinarką należy zawsze mieć pod ręką

26. gaśnicę.
26. Postępować zawsze zgodnie z naszymi instrukcjami dotyczącymi konserwacji.
27. Nie należy nigdy wykonywać samemu czynności lub napraw nie wchodzących w zakres zwykłej konserwacji. W takich wypadkach należy zwracać się wyłącznie do wyspecjalizowanego i autoryzowanego serwisu.
28. Nie używać paliwa (mieszanki) do czyszczenia elementów przecinarki.
29. Nie sprawdzać iskry świecy w pobliżu otworu cylindra.
30. Podczas transportu i przed położeniem przecinarki na ziemi należy się upewnić, że silnik jest wyłączony.
31. Podczas transportu i przechowywania tarczę tnącą należy zdemontować.
32. Należy codziennie sprawdzać stan przecinarki w celu upewnienia się, że wszystkie jej elementy funkcjonują prawidłowo i w sposób bezpieczny.
33. Nie nachylać, nie zginać, nie ścisnąć i nie działać z nadmierną siłą na tarczę podczas cięcia. Unikać pozycji uniemożliwiających prawidłowe prowadzenie tarczy.
34. Przechowywać przecinarkę i tarcze tnące w suchym miejscu, z dala od źródeł ciepła i podłoża.
35. Przeczytać uważnie wskazówki podane na tarczach tnących.
36. Nie mocować przecinarki na podporach innych niż wskazane przez producenta.
37. Wyeksploatowanej przecinarki nie należy wyrzucać wraz z innymi odpadami, lecz oddać do sprzedawcy, którego obowiązkiem jest zapewnienie prawidłowej utylizacji.
38. Przecinarkę można udostępniać lub pożyczać wyłącznie osobom doświadczonym, znającym zasady działania i obsługi urządzenia. Dostarczyć im wraz z przecinarką instrukcję obsługi, którą powinni przeczytać przed przystąpieniem do pracy.
39. Przechowywać niniejszą instrukcję w odpowiednich warunkach i korzystać z niej przed każdym użyciem urządzenia.
40. Zwracać się zawsze do sprzedawcy po wszelkie wyjaśnienia lub w razie konieczności pilnej naprawy.
41. Należy pamiętać, że właściciel lub użytkownik ponosi odpowiedzialność za wypadki lub ryzyko ponoszone przez osoby trzecie lub należące do nich mienie.

VESTUÁRIO DE SEGURANÇA

⚠ Quando trabalhar com a cortadora, utilize sempre um vestuário de proteção homologado. A utilização do vestuário de segurança não elimina o perigo de acidentes mas reduz as suas consequências. O seu revendedor pode aconselhá-lo na escolha do vestuário adequado.

⚠ ATENÇÃO! Durante o corte de metais, o vestuário poderá incendiar-se devido às faíscas geradas pela cortadora. Grande parte dos tecidos utilizados para confeccionar roupa é inflamável.

Para reduzir o risco de queimaduras, recomenda-se a utilização de vestuário em pele, lã, algodão tratado com retardadores de fogo ou algodão pesado como, por exemplo, ganga. O material de alguns tecidos sintéticos como poliéster, nylon, rayon e acetato poderá, em caso de incêndio, derreter na pele, causando queimaduras. Consulte, a esse respeito, as instruções do fabricante relativas à roupa adequada. Evite que a roupa se suje de óleo, combustíveis, gordura e outras substâncias inflamáveis.

⚠ ATENÇÃO! Em caso de vestuário sujo de combustível, mude de roupa imediatamente. O perigo mantém-se não obstante a evaporação aparente.

Quando usar roupa molhada ou embebida em gasolina é extremamente perigoso realizar operações de corte de metais com uma cortadora, porque esse vestuário poderá incendiar-se causando lesões graves ou mortais.

O vestuário deve ser adequado e não deve atrapalhar o operador. Utilize sempre um vestuário aderente que o proteja de cortes. **O casaco (Fig. 1), as calças com peitilho (Fig. 2) e as polainas de proteção são ideais.** Não use roupa, lenços, gravatas ou colares que se possam enredar no disco. Prenda os cabelos e os proteja com um lenço, boné, capacete, etc.

Calce sapatos ou botas de segurança com sola de borracha e biqueira de aço (Fig. 5).

Utilize capacete de proteção (Fig. 3) ao trabalhar num local onde algo possa cair.

Utilize óculos ou uma viseira de proteção.

ΠΡΟΣΤΑΤΕΥΤΙΚΗ ΕΝΔΥΜΑΣΙΑ ΑΣΦΑΛΕΙΑΣ

⚠ Κατά την εκτέλεση εργασιών με το κοπτικό μηχάνημα, φοράτε πάντα εγκεκριμένα προστατευτικά ρούχα. Η χρήση της προστατευτικής ενδυμασίας δεν καταργεί τους κινδύνους τραυματισμού, αλλά περιορίζει τις συνέπειες σε περίπτωση ατυχήματος. Συμβουλευτείτε το κατάστημα της εμπιστοσύνης σας για την επιλογή της κατάλληλης ενδυμασίας.

⚠ ΠΡΟΣΟΧΗ! Κατά την κοπή μετάλλων, τα ρούχα μπορεί να πιάσουν φωτιά από τους σπινθήρες που δημιουργούνται από το κοπτικό μηχάνημα. Τα περισσότερα υφάσματα που χρησιμοποιούνται για την κατασκευή ρούχων είναι εύφλεκτα.

Για να μειωθεί ο κίνδυνος εγκαυμάτων, συνιστάται να φοράτε ρούχα από δέρμα, μαλλί, επεξεργασμένο βαμβάκι με επιβραδυντικά φλόγας ή χοντρό βαμβάκι, όπως denim. Το υλικό ορισμένων συνθετικών υφασμάτων, όπως πολυεστέρα, νάιλον, ραιγιόν και ασετάτ, μπορεί να λιώσει πάνω στο δέρμα σε περίπτωση φωτιάς και να προκληθούν εγκαύματα.

Ανατρέξτε στις οδηγίες του κατασκευαστή για τα κατάλληλα ρούχα. Τα ρούχα που φοράτε δεν πρέπει να λερώνονται με λάδι, καύσιμο, γράσο και άλλες εύφλεκες ουσίες.

⚠ ΠΡΟΣΟΧΗ! Εάν τα ρούχα λερωθούν με καύσιμο, αλλάξτε τα αμέσως. Υπάρχει κίνδυνος ακόμη και όταν το καύσιμο εξατμιστεί.

Εάν τα ρούχα που φοράτε έχουν εμποτιστεί με βενζίνη, η κοπή μετάλλων με το κοπτικό μηχάνημα είναι εξαιρετικά επικίνδυνη, καθώς τα ρούχα μπορεί να αναφλεγούν και να προκληθούν σοβαροί ή θανατηφόροι τραυματισμοί.

Η ενδυμασία πρέπει να είναι κατάλληλη και να μην εμποδίζει. Χρησιμοποιείτε εφαρμοστά ενδύματα ανιεκτικά στην κοπή. **Το τζάκετ (Εικ.1), η φόρμα (Εικ.2) και οι περικνημίδες προστασίας από κοπή παρέχουν την κατάλληλη προστασία.** Μη φοράτε ρούχα, κασκόλ, γραβάτες ή κρεμαστά κοσμήματα που θα μπορούσαν να σφηνώσουν στο δίσκο. Μαζέψτε τα μακριά μαλλιά και προστατέψτε τα (π.χ. με ένα φουλάρι, καπέλο, κράνος κλπ.).

Χρησιμοποιείτε υποδήματα ή μπότες ασφαλείας με αντλιοσηθιακές σόλες και ατσάλινο προστατευτικό δακτύλων (Εικ. 5).

Χρησιμοποιείτε προστατευτικό κράνος (Εικ. 3) σε χώρους με κίνδυνο πτώσης αντικειμένων

Χρησιμοποιείτε γυαλιά ή μάσκα προστασίας!

KORUYUCU GÜVENLİK GIYSİSİ

⚠ Gönyeli testere ile çalışırken daima onaylı koruyucu giysiler giyin. Koruyucu giysilerin kullanımı yaralanma riskini ortadan kaldırmaz, fakat bir kaza halinde yaralanmanın etkisini azaltırlar. Uygun koruyucu giysiler seçimi hakkında bilgi almak için satıcınız ile temasa geçiniz.

⚠ DİKKAT! Metal kesme esnasında, giyilen giysiler gönyeli testere tarafından üretilen kıvılcımlar nedeniyle alev alabilir. Giyim eşyalarının konfeksiyonunda kullanılan kumaşların büyük bir kısmı yanıcı özelliğe sahiptir.

Yanma riskini azaltmak için, deri, yün, geciktiricilerle işlenmiş pamuklu veya kalın pamuklu giysiler giyilmesi önerilmektedir, örneğin kot. Polyester, naylon, reyon ve asetat gibi sentetik kumaşlar yangın esnasında cildin üzerinde birikerek yanıklara neden olabilir.

Uygun giyim eşyaları için üreticinin talimatlarına başvurun. Giyilen giysilerin yağ, yakıt, gres ve diğer yanıcı maddelerle kirlenmesini önleyin.

⚠ DİKKAT! Yakıt ile kirlenmeleri halinde giysileri derhal değiştirin. Tehlike, bariz buharlaşma durumunda dahi devam eder.

Islak veya benzinle ıslanmış giysiler giyilirken metal kesme işleminin gerçekleştirilmesi olağanüstü tehlikelidir; bu giysiler tutuşarak ciddi veya ölümcül yaralanmalara yol açabilir.

Koruyucu giysi size uygun olmalı ve hareketinizi engellememelidir. Uygun kesimli kıyafet giyiniz. **Ceket (Şekil 1), önlük (Şekil 2), ve koruyucu dizlik aksesuarları idealdir.** Diske takılabilecek giysiler, kravatlar veya takılar kullanmayın. Saçlarınızı toplayınız ve korumaya alınız (örneğin, bir eşarp, başlık, bir kask v.s. ile).

Tabanı kaymayan ayakkabılar veya burun kısmında çelik bulunan emniyet/koruyucu botlar giyiniz (Şekil 5).

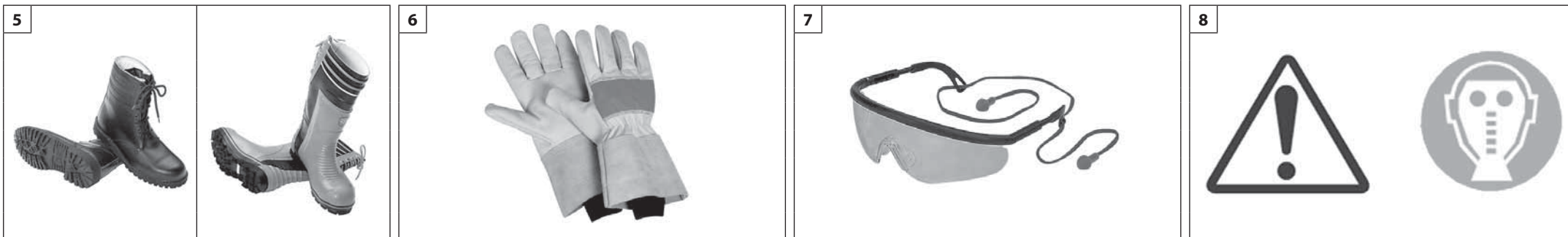
Üzerinize eşya ve nesnelere düşebileceği yerlerde koruyucu kask takınız (Şekil 3).

Koruyucu gözlük veya şapka siperi takınız!

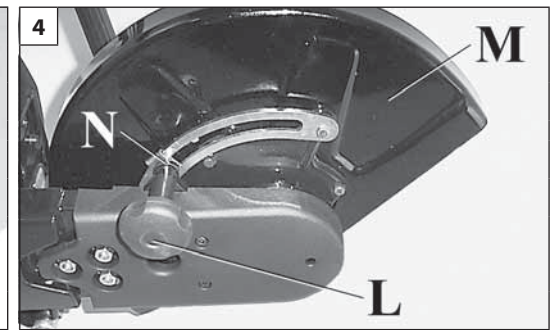
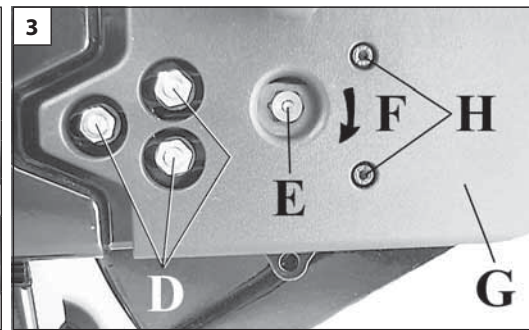
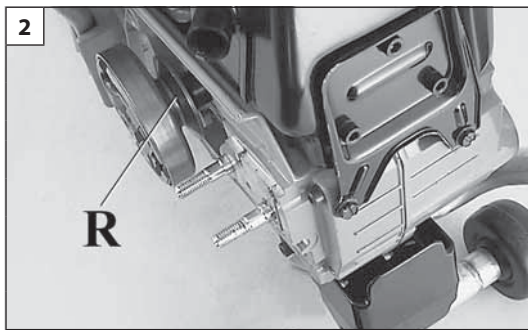
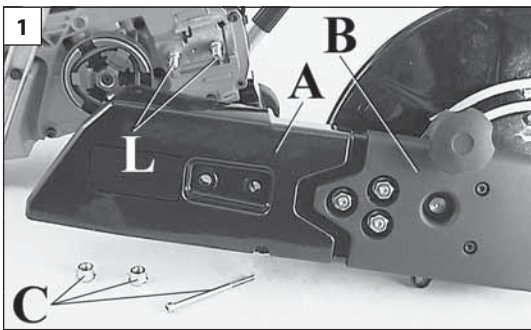
Slovenščina	Русский	Polski
<p align="center">VARNOSTNA ZAŠČITNA OBLAČILA</p>	<p align="center">ЗАЩИТНАЯ ОДЕЖДА</p>	<p align="center">ODZIEŻ OCHRONNA</p>
<p>⚠ Kadar delate z rezalnikom, morate vselej obleči homologirano zaščitno obleko. Uporaba zaščitnih oblačil ne preprečuje nesreč, vendar pa v primeru nesreče zmanjšuje obseg poškodb. Zaupajte vašemu dobavitelju, da bo izbral za vas primerno opremo.</p> <p>⚠ POZOR! Pri rezanju kovin se oblačila lahko vnamejo zaradi isker, ki odletavajo od rezalnika. Velika večina tkanin, ki se uporabljajo za izdelavo oblačil, je vnetljiva.</p> <p>Za zmanjšanje nevarnosti nastanka opeklin priporočamo oblačila iz usnja, volne, bombaža apretiranega z negorljivimi snovmi ali debelega bombažnega blaga, na primer jeansa. Nekateri sintetične tkanine, na primer poliester, najlon, rajon in acetat se v primeru požara lahko stopijo na koži in povzročijo opekline.</p> <p>Preberite navodila proizvajalca oblačil, da ugotovite, ali so primerna. Pazite, da se oblačila ne onesnažijo z oljem, gorivom, mastjo ali drugimi vnetljivimi snovmi.</p> <p>⚠ POZOR! Če se vam je po obleki polilo gorivo, se takoj preoblecite. Nevarnost obstaja navzlic temu, da je gorivo navidez izhlapelo. Kadar nosite oblačila, ki so mokra od bencina ali prepojena z njim, je rezanje kovin z rezalnikom izredno nevarno, saj se lahko vnamejo in povzročijo hude telesne poškodbe ali smrt.</p> <p>Oblučilo mora biti primerno in ne sme ovirati. Nosite prilagajajoča, proti rezom odporna oblačila. Proti rezom odporni suknjiči (slika 1), delovne hlače (slika 2) in gamaše so idealne. Ne nosite oblek, šalov, kravat ali ovratnih verižic, ki bi jih rezalna plošča lahko zgrabila. Zvijte in pokrijte dolge lase (npr. z ruto, kapo, zaščitno čelado, ipd.)</p> <p>Zaščitni čevlji ali škornji z nedrsečim podplatom in neprebojnimi varnostnimi vložki (slika 5).</p> <p>Nosite zaščitno čelado (slika 3) na krajih, kjer so možni padajoči predmeti.</p> <p>Nosite zaščitna očala ali ščitnik za obraz.</p>	<p>⚠ При работе с бензорезом всегда надевайте сертифицированную защитную одежду Применение защитной одежды не устраняет риск получения травмы, но уменьшает возможные последствия несчастного случая. При выборе защитной одежды руководствуйтесь рекомендациями Вашего доверенного дилера.</p> <p>⚠ ВНИМАНИЕ! Во время резки металлов одежда на операторе может загореться из-за попадания на нее искр. Многие ткани, используемые для изготовления одежды, являются воспламеняемыми.</p> <p>Для снижения риска ожогов рекомендуется надевать одежду из кожи, шерсти, хлопка, обработанную огнезащитным составом, или плотную одежду из хлопка, например, джинсовой ткани. Некоторые синтетические ткани, например, полиэстер, нейлон, искусственный шелк и ацетат, в случае возгорания могут расплавиться прямо на коже и вызывать ожоги.</p> <p>См. указания изготовителей соответствующей одежды. Не надевайте одежду, испачканную маслом, горючим, смазкой и другими горючими материалами.</p> <p>⚠ ВНИМАНИЕ! При попадании топлива на одежду немедленно переоденьтесь. Несмотря на его кажущееся испарение, опасность возгорания остается. Если одежда смочена или пропитана бензином, выполнение резки металлов бензорезом чрезвычайно опасно, т.к. такая одежда может загореться и вызвать серьезные травмы или даже смерть.</p> <p>Одежда должна быть удобной и не мешать при работе. Защищающие от порезов куртка (Рис.1), комбинезон (Рис.2) и гетры являются идеальным решением. Не надевайте платья, шарфы, галстуки или цепочки, которые могли бы накрутиться на диск. Соберите в пучок длинные волосы и спрячьте их (например под платок, шапку, каску и т.д.).</p> <p>Надевайте защитные ботинки или сапоги, имеющие противоскользящие подошвы и стальные наконечники (Рис.5).</p> <p>Надевайте защитный шлем (Рис. 3) в местах, в которых возможно падение предметов.</p> <p>Всегда надевайте защитные очки или козырек!</p>	<p>⚠ W czasie pracy przecinarką zawsze mieć na sobie odzież ochronną posiadającą odpowiednie atesty. Użycie odzieży ochronnej nie eliminuje ryzyka urazu, ale zmniejsza skutki szkody w razie wypadku. W kwestii wyboru odpowiedniej odzieży ochronnej należy zwrócić się o radę do zaufanego sprzedawcy.</p> <p>⚠ UWAGA! Podczas cięcia metali noszona odzież może się zająć ogniem wskutek powstawania isker wytwarzanych przez przecinarkę. Większość tkanin stosowanych do wyrobu odzieży jest łatwopalna.</p> <p>W celu zmniejszenia ryzyka poparzeń zaleca się noszenie odzieży skórzanej, wełnianej, z bawełny z dodatkiem środków uniepalniających lub z ciężkiej bawełny np. drellichu. W razie pożaru odzież wykonana z niektórych tkanin syntetycznych, takich jak poliester, nylon, sztuczny jedwab i octan może się stopić na skórze, powodując poparzenia.</p> <p>Skonsultować w tym celu instrukcje producenta odnośnie stosownej odzieży. Nie dopuszczać do zanieczyszczenia noszonej odzieży olejem, paliwami, smarem i innymi substancjami łatwopalnymi.</p> <p>⚠ UWAGA! W przypadku zabrudzenia odzieży paliwem należy ją natychmiast zmienić. Niebezpieczeństwo utrzymuje się mimo pozornego wyparowania substancji. Noszenie odzieży zachlapaney lub nasączonej benzyną podczas cięcia metali przecinarką jest bardzo niebezpieczne, gdyż odzież taka może ulec zapłonowi, powodując poważne obrażenia lub śmierć.</p> <p>Odzież powinna być dopasowana i niekrępująca. Mieć na sobie odzież ściśle przylegającą, zapobiegającą nacięciom. Idealna byłoby kurtka (Rys.1), spodnie robocze (Rys.2) i obuty ochronne. Nie wolno nosić ubrań, szali, krawatów lub biżuterii, które mogłyby zostać pochwycone przez tarczę. Długie włosy należy spiąć i zabezpieczyć (na przykład chustką, beretem, kaskiem itd.).</p> <p>Założyć buty ochronne zaopatrzone w podeszwy przeciwpoślizgowe oraz stalowe czubki (Rys.5).</p> <p>Mieć na sobie kask ochronny (Rys. 3) w miejscach, gdzie występuje zagrożenie spadającymi przedmiotami.</p> <p>Zakładać okulary lub osłonę ochronną!</p>



Português	Ελληνικά	Türkçe
VESTUÁRIO DE SEGURANÇA	ΠΡΟΣΤΑΤΕΥΤΙΚΗ ΕΝΔΥΜΑΣΙΑ ΑΣΦΑΛΕΙΑΣ	KORUYUCU GÜVENLİK GIYSİSİ
<p>⚠️ ATENÇÃO! Protecção para os olhos homologada. Com o uso da viseira é igualmente necessário o uso de óculos de protecção homologados (Fig. 7). Com o termo óculos de protecção homologados entendem-se óculos que estejam em conformidade com as normas ANSI Z87.1 para os EUA ou EN 166 para os países da UE. A viseira deve estar em conformidade com a norma EN 1731.</p> <p>Utilize protecções contra o rumor; auriculares (Fig. 4) ou tampões. A utilização de tais meios requer mais atenção e cautela do operador pois diminui-se a percepção de sinais de perigo como gritos e alarmes. Use sempre luvas de protecção quando manusear a cortadora. As luvas pesadas anti-derrapantes facilitam a preensão e ajudam a proteger as mãos (Fig. 6)</p> <p>⚠️ ATENÇÃO! Quando o procedimento de corte a húmido não for utilizado, é obrigatório que o operador use sempre um respirador anti-pó homologado pelas autoridades competentes e adequado ao tipo de material a cortar, a fim de reduzir o risco de contrair doenças respiratórias graves ou mortais (Fig. 8).</p>	<p>⚠️ ΠΡΟΣΟΧΗ! Εγκεκριμένα προστατευτικά για τα μάτια. Όταν χρησιμοποιείτε γείσο, πρέπει να φοράτε επίσης εγκεκριμένα προστατευτικά γυαλιά (εικ. 7). Εγκεκριμένα προστατευτικά γυαλιά είναι τα γυαλιά που συμμορφώνονται με το πρότυπο ANSI Z87.1 για τις Η.Π.Α. ή το πρότυπο EN 166 για τις χώρες της Ε.Ε. Το γείσο πρέπει να συμμορφώνεται με το πρότυπο EN 1731.</p> <p>Χρησιμοποιείτε προστατευτικά ακοής όπως καλύμματα (Εικ.4) ή ωτοασπίδες. χρήση μέσω προστασίας για την ακοή απαιτεί μεγαλύτερη προσοχή και σύνεση, γιατί περιορίζει τη δυνατότητα να γίνουν αντιληπτά ηχητικά σήματα κινδύνου (φωνές, συναγερμοί κλπ.). Φοράτε πάντα προστατευτικά γάντια κατά το χειρισμό του κοπτικού μηχανήματος. Τα χοντρά αντιολισθητικά γάντια διευκολύνουν το κράτημα του μηχανήματος και προστατεύουν τα χέρια (Εικ.6)</p> <p>⚠️ ΠΡΟΣΟΧΗ! Όταν δεν χρησιμοποιείται η μέθοδος υγρής κοπής, ο χειριστής πρέπει να φοράει υποχρεωτικά προστατευτική μάσκα εγκεκριμένη από τις αρμόδιες αρχές και κατάλληλη για το υλικό κοπής, ώστε να μειωθεί ο κίνδυνος σοβαρών ή θανατηφόρων αναπνευστικών ασθενειών (εικ. 8).</p>	<p>⚠️ DİKKAT! Onaylı göz koruması. Siperlik kullanılırken birlikte, onaylı koruyucu gözlüklerin kullanımı da gereklidir (Şek. 7). Onaylı koruyucu gözlükler ifadesinde kastedilen ABD için ANSI Z87.1 veya AB için EN 166 standartlarına uygun gözlüklerdir. Siperlik EN 1731 standardına uygun olmalıdır.</p> <p>Gürültü önleyici aparat takınız; örneğin kep (Şekil 4) veya susturucu aparatlar gibi. İşitme kaybını önleyici koruma aparatlarının kullanımı büyük bir dikkat ve ihtimam gerektirir, çünkü akustik tehlike uyarı seslerini (ikaz sesi, alarmlar, v.s.) duymanızı engelleyebilir. Gönyeli testereyi kullanırken daima koruyucu eldivenler giyinin. Kayma önleyici ağır eldivenler kavramayı kolaylaştırır ve ellerin korunmasına yardımcı olur (Şekil 6)</p> <p>⚠️ DİKKAT! Islak kesme prosedürü uygulanmadığında, ciddi veya ölümcül solunum bozuklukları ile karşılaşma riskini azaltmak için operatörün daima yetkili merciler tarafından onaylanmış ve kesilecek malzemenin tipine uygun bir toz önleyici respiratör takması zorunludur (Şek. 8).</p>



Slovenščina	Русский	Polski
<p align="center">VARNOSTNA ZAŠČITNA OBLAČILA</p>	<p align="center">ЗАЩИТНАЯ ОДЕЖДА</p>	<p align="center">ODZIEŻ OCHRONNA</p>
<p>⚠ POZOR! Homologirana zaščita za oči. Ob uporabi ščitnika je treba uporabljati tudi homologirana zaščitna očala (slika 7). S pojmom homologirana zaščitna očala označujemo očala, ki ustrezajo standardu ANSI Z87.1 v ZDA oziroma EN 166 v državah EU. Vizir mora ustrezati standardu EN 1731.</p> <p>Uporabljajte zaščito proti hrupu; na primer ušesnike za zmanjšanje hrupa (slika 4) ali čepke. Uporaba zaščite sluha zahteva več pozornosti in previdnosti pri delu, saj je omejena tudi sposobnost sprejemanja zvočnih opozoril na nevarnost (kričanje, alarmi, ipd.). Pri uporabi rezalnika imejte vselej na rokah delovne rokavice. Močne protizdrsne rokavice izboljšujejo oprijem in varujejo roke (slika 6).</p> <p>⚠ POZOR! Kadar ne režete po mokrem postopku, mora uporabnik vselej nositi protiprašno masko, ki so ji pristojni organi podelili homologacijo in ki je primerna za tisto vrsto materiala, katerega režete, s ciljem zmanjšanja tveganja nastanka hudih ali smrtno nevarnih bolezni dihal (slika 8).</p>	<p>⚠ ВНИМАНИЕ! Сертифицированные средства защиты глаз. При использовании забрала необходимо также надевать сертифицированные защитные очки (Рис. 7). Под сертифицированными защитными очками понимаются очки, удовлетворяющие требованиям стандарта ANSI Z87.1 для США и стандарта EN 166 для стран ЕС. Забрало должно соответствовать стандарту EN 1731.</p> <p>Используйте приспособления для защиты органов слуха, например, наушники (Рис.4) или затычки. Применение приспособлений для защиты органов слуха требует особого внимания и осторожности, так как при этом ограничивается способность воспринимать звуковые сигналы об опасности (крики, сигналы предупреждения и т.д.). При обращении с бензорезом всегда надевайте защитные перчатки. Тяжелые противоскользящие перчатки облегчают захват и помогают защищать руки (Рис.6)</p> <p>⚠ ВНИМАНИЕ! В тех случаях, когда не используется процедура влажной резки, обязательным требованием к оператору является использование пылезащитного респиратора, сертифицированного компетентными органами и соответствующего типу материала, подвергаемого резке. Это необходимо для снижения риска возникновения опасных и даже смертельных заболеваний дыхательных путей (Рис. 8).</p>	<p>⚠ UWAGA! Atestowane okulary ochronne. Podczas korzystania z osłony twarzy konieczne jest również noszenie atestowanych okularów ochronnych (rys. 7). Pod pojęciem atestowane okulary ochronne rozumie się okulary spełniające wymogi norm ANSI Z87.1 w Stanach Zjednoczonych lub EN 166 w krajach należących do UE. Osłona twarzy musi spełniać wymogi normy EN 1731.</p> <p>Stosować środki ochrony przed hałasem; na przykład słuchawki (Fig.4) lub zatyczki do uszu. Używanie środków ochrony słuchu wymaga dużej uwagi i ostrożności, ponieważ powoduje to ograniczenie możliwości usłyszenia sygnałów dźwiękowych ostrzegających przed niebezpieczeństwem (krzyk, alarm). Podczas korzystania z przecinarki należy zawsze nosić rękawice ochronne. Ciężkie, nieślizgające rękawice ułatwiają chwyt i pomagają chronić dłoń. (Rys. 6)</p> <p>⚠ UWAGA! Gdy nie stosuje się procedury cięcia na mokro, operator musi zawsze obowiązkowo nosić przeciwpylową maskę oddechową atestowaną przez kompetentne władze i stosowaną do typu ciętego metalu, co ma na celu zmniejszenie ryzyka zapadnięcia na poważne lub śmiertelne schorzenia dróg oddechowych (rys. 8).</p>



Português

Ελληνικά

Türkçe

MONTAGEM 12" - 14"

ΣΥΝΑΡΜΟΛΟΓΗΣΗ 12" - 14"

12" - 14" MONTAJI

MONTAGEM DO BRAÇO REVERSÍVEL

- Monte o braço (A - B, Fig. 1) na própria sede nos parafusos sem fim e a correia trapezoidal na polia motriz (R, Fig. 2).
- Fixe o braço (A - B Fig. 1) mediante as porcas e o parafuso (C).

REGISTAR A TENSÃO DA CORREIA

Para esticar a correia (Fig. 3):

- desaperte as três porcas (D)
- rode o excêntrico mediante a porca (E) na direção (F)
- aperte as porcas (D).

Controle cada 3-4 horas de trabalho a tensão da correia.

⚠ ATENÇÃO - Controle a tensão da correia diariamente. Substitua as correias desgastadas.

Para cortar perto de paredes, traves, obstáculos verticais, é preciso girar o braço do moto cortador de 180° de modo que o disco de corte se encontre no lado contrário do braço (Fig. 3-7).

ΜΟΝΤΑΡΙΣΜΑ ΑΝΤΙΣΤΡΕΠΤΟΜΕΝΟΥ ΜΡΑΤΣΟΥ

- Μονταρείτε το μπρατσο (Α-Β, εικ. 1) στην ακριβή θέση του, επανω στα σταθερα μπουλονια (L) και τον τραπεζοειδη ιμαντα, στον κινητηριο τροχαλια (R, εικ. 2).
- Στερεώστε το μπρατσο (Α-Β, εικ. 1) διαμεσου των παξιμαδιων του βιδα (C).

RUQMISH ENTASEWSIMANTA

Για να τντωστ των ιμαντα (εικ. 3):

- ξβιδωστ τα τρια παξιμαδια (D)
- γυριστ το εκκντρο μ το παξιμαδι (E) προς την κατυθυνση (F)
- σφιξτ τα παξιμαδια (D).

Ελεγχτεε καθε 3-4 ωρεζ εργασιας την ενταση του ιμαντα.

⚠ PROSOCH - Elegcete kaqhmerina thn entash~ tou imanta. Antikatasthste tou~ jqarmenou~ imante~.

Για να κοψτετε τοιχους και και καθετα ευποδια ειναι απαραιτητο να περιστραφει το μπρατσο του δισκου κοπης σε 180° ουτως ωστε ο δισκος κοπης να βρισκεται στην αντιθετη πλευρα του μπρατσου (εικ.3-7).

TERS ÇEVİRİLEBİLİR KOLUN MONTAJI

- Kolu (A-B, Şek. 1) saplamaların üzerindeki yuvasına (L) ve trapez kayışı tahrik kasnağına monte edin (R, Şek. 2).
- Kolu (A-B, Şek. 1) somunlar ve vida vasıtasıyla sabitleyin (C).

KAYIŞ GERGINLİĞİNİ AYARLAMA

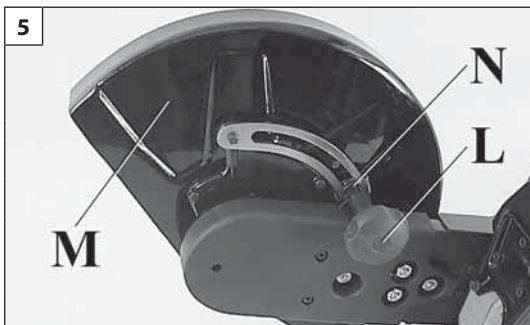
Kayış germek için (Şek. 3):

- üç somunu (D) sökün.
- kamı somun (E) vasıtasıyla (F) yönünde döndürün.
- üç somunu (D) sıkıştırın.

Her 3-4 çalışma saatinde bir kayış gerginliğini kontrol edin.

⚠ DİKKAT - Kayış gerginliğini günlük olarak kontrol edin. Yıpranmış görünüyorsa kayışları değiştirin.

Duvarların, kaldırım taşlarının, dikey engellerin yakınında kesim yapılırken, kesme diskinin kolun ters tarafına gelmesi için, gönyeli testerenin kolunun 180° döndürülmesi gerekmektedir (Şek. 3-7).



Slovenščina	Русский	Polski
<p align="center">SKLOP 12"-14"</p>	<p align="center">СБОРКА 12" - 14"</p>	<p align="center">ZESTAW 12" - 14"</p>
<p>MONTAŽA ROKE NA OBRATNI POLOŽAJ</p> <ul style="list-style-type: none"> - Nataknite roko rezalnika (A-B, Sl. 1) na stojne vijake in navlecite jermen na pogonsko jermenico (R, Sl. 2). - Roko rezalnika (A-B, Sl. 1) pritrdite z maticami in vijakom. <p>NAPENJANJE POGONSKEGA JERMENA</p> <p>Za povečanje napetosti (Sl. 3):</p> <ul style="list-style-type: none"> - odvijte 3 matice (D) - in obrnite ekscentre pod matico (E) v smeri (F) - zatisnite matico (D). <p>Vsake 3 do 4 ure uporabe preverite napetost jermena.</p> <p>⚠ OPOZORILO - Napetost jermena morate preveriti vsak dan. Izrabljen jermen morate zamenjati.</p> <p>Pri rezanju v bližini zidov, robnikov in drugih pokončnih ovir je potrebno obrniti roko rezalnika za 180°, tako da se rezalna plošča nahaja na nasprotni strani roke (Sl. 3-7).</p>	<p>УСТАНОВКА РЕВЕРСИВНОЙ РЕЖУЩЕЙ РУЧКИ</p> <ul style="list-style-type: none"> - Установит ржущую ручку (A-B, рис. 1) на штыри и рмнь привода на вдущий шкив (R, рис. 2). - Зафиксируют ржущую ручку (A-B, рис. 1) при помощи гак и винтов (C). <p>НАТЯЖЕНИЕ ПРИВОДНОГО РЕМНЯ</p> <p>Чтобы натянуть рмнь (рис. 3):</p> <ul style="list-style-type: none"> - Отвинтит 3 гайки (D) - Поврнит кулачки при помощи гайки (E) по направлнию (F) - Завинтит гайку (D). <p>Контролируйт натяжни рмня привода кажды 3-4 часа работы.</p> <p>⚠ ВНИМАНИЕ – Проверяйт натяжни каждый день. Замняйт изношны рмни.</p> <p>При работ около стн, бордюров или других вртикальных прпятствий нобходимо поврнуть ржущую ручку на 180 градусов так, чтобы ржущий диск расположилс с противоположной стороны ручки (рис. 3-7).</p>	<p>MONTAŻ ODWRACALNEGO RAMIENIA TNĄCEGO</p> <ul style="list-style-type: none"> - Zamocować ramię tnące (A - B, Rys. 1) na śrubach dwustronnych, a pas na bębnie napędowym (R, Rys. 2). - Zamocować ramię tnące (A-B, Rys. 1) przy pomocy nakrętek i śruby <p>NAPINANIE PASA NAPĘDOWEGO</p> <p>Aby naciągnąć pas (Rys. 3):</p> <ul style="list-style-type: none"> - okręcić 3 nakrętki (D) - obrócić krzywki przy pomocy nakrętki (E) w kierunku (F) - dokręcić nakrętkę (D). <p>Sprawdzać co 3 do 4 godzin pracy napięcie pasa napędowego.</p> <p>⚠ OSTRZEŻENIE - Codziennie sprawdzać napięcie pasa. Wymieniać zużyte pasy.</p> <p>Podczas pracy w pobliżu ścian, krawężników, przeszkód pionowych, konieczne jest obrócenie ramienia tnącego o 180° tak, aby tarcza tnąca znalazła się po przeciwnej stronie ramienia (Rys. 3-7).</p>

MONTAGEM 12" - 14"**ROTAÇÃO DO BRAÇO REVERSÍVEL**

- Retire os dois parafusos (H) para desmontar a cobertura da correia (G) do braço.
- Desaperte o parafuso tensor da correia (E).
- Retire as três porcas (D) para libertar o braço (B) da cobertura (A) e rode o braço na cobertura a 180°.
- Volte a montar a cobertura (A) e o braço (B) e monte novamente a cobertura da correia (G).
- Rode a protecção do disco a 180°:

Retire o manípulo (L, fig. 4), rode e posicione a protecção (M), bloqueie o manípulo (L) apertando-o no orifício (N). As fig. 6-7 ilustram a cortadora com o braço rodado.

⚠ ATENÇÃO - Se utiliza-se um disco diamantado, quando se efectua a rotação do braço, é preciso efectuar também a rotação do disco de 180°.

⚠ ATENÇÃO - A protecção do disco deve ser colocada de modo que as faíscas e as escórias do material cortado não possam atingir o operador.

ΣΥΝΑΡΜΟΛΟΓΗΣΗ 12" - 14"**ΠΕΡΙΣΤΡΟΦΗ ΑΝΑΣΤΡΕΦΟΜΕΝΟΥ ΒΡΑΧΙΟΝΑ**

- Αφαιρέστε τις δύο βίδες (H) για να βγάλετε το προστατευτικό κάλυμμα του ιμάντα (G) του βραχίονα.
- Ξεβιδώστε τη βίδα του τεντωτήρα ιμάντα (E).
- Αφαιρέστε τα τρία παξιμάδια (D) για να απασφαλίσετε το βραχίονα (B) από το προστατευτικό (A) και περιστρέψτε το βραχίονα στο προστατευτικό κατά 180°.
- Τοποθετήστε ξανά το προστατευτικό (A) και το βραχίονα (B) και, στη συνέχεια, το προστατευτικό κάλυμμα του ιμάντα (G).
- Περιστρέψτε το προστατευτικό του δίσκου κατά 180°:

Αφαιρέστε τη λαβή (L, εικ. 4), περιστρέψτε και τοποθετήστε το προστατευτικό (M) και ασφαλίστε τη λαβή (L) βιδώνοντάς την στην οπή (N). Στις εικόνες 6-7 παρουσιάζεται το κοπτικό μηχανήμα με το βραχίονα ανεστραμμένο.

⚠ ΠΡΟΣΟΧΗ - Εάν χρησιμοποιείτε διαμαντενιο δισκο, όταν πραγματοποιείται η περιστροφή του μπρατσου, είναι απαραίτητο να πραγματοποιείται επίσης και η περιστροφή του δίσκου σε 180°.

⚠ ΠΡΟΣΟΧΗ - Το καρτερ του δίσκου πρέπει να τοποθετηθεί με τρόπο ούτως ώστε οι σπινθηρες και τα υπολείμματα του υλικού που κοβετε να μην πεταγοντε στο άτομο που χειρίζετε το εργαλειο.

12" - 14"**TERS ÇEVİRİLEBİLİR KOLU DÖNDÜRME**

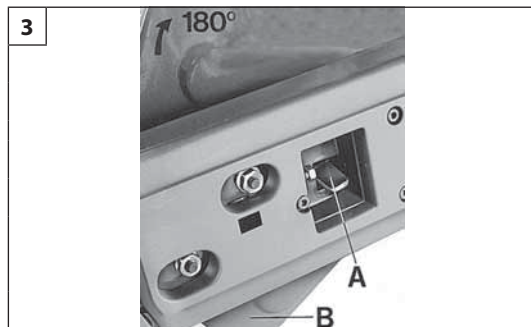
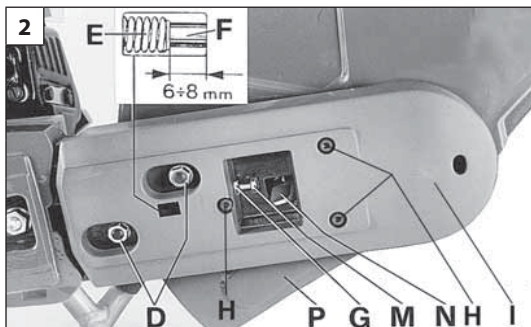
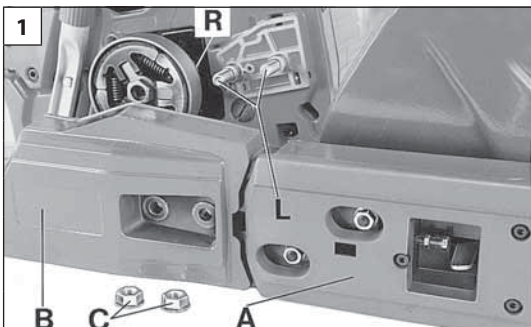
- Kolun kayış koruması karterini (G) sökmek için iki vidayı (H) çıkarın.
- Kayış gergisinin vidasını (E) gevşetin.
- Üç vidayı (D) çıkarıp, kolu (B) karterden (A) kurtarın ve kolu karterin üzerinde 180° döndürün.
- Karteri (A) ve kolu (B) geri birleştirin ve kayış koruması karterini (G) geri takın.
- Disk korumasını 180° döndürün:

Topuzu çıkarın (L, şek. 4), korumayı (M) döndürüp yerleştirin, topuzu (L) deliğe (N) vidalayarak kilitleyin. Şek. 6-7 döndürülmüş haldeki kolu göstermektedir.

⚠ DİKKAT - Elmaslı disk kullanılması halinde, kol döndürüldüğünde diskin de 180° döndürülmesi gerekmektedir.

⚠ DİKKAT - Kivılcımların ve kesilen malzemelerin döküntülerinin operatöre gelmemesi için disk koruması yerleştirilmelidir.

Slovenščina	Русский	Polski
SKLOP 12"-14"	СБОРКА 12" - 14"	ZESTAW 12" - 14"
<p>OBRAČANJE REVERZIBILNEGA KRAKA</p> <ul style="list-style-type: none"> - Odvijte oba vijaka (H) za demontažo zaščitnega okrova jermena (G) na kraku. - Popustite napenjalni vijak jermena (E). - Odstranite tri matice (D), da snamete krak (B) z okrova (A) in zasukajte krak na okrovu za 180°. - Znova sestavite okrov (A) in krak (B) in montirajte zaščitni okrov jermena (G). - Zasučite ščitnik rezalne plošče za 180°: <p>Odvijte vrtljivi gumb (L, slika 4), zasučite in namestite ščitnik (M), blokirajte vrtljivi gumb (L) tako, da ga privijete v vrtini (N). Sliki 6-7 prikazujeta rezalnik z obrnjenim krakom.</p> <p>⚠ OPOZORILO - Če uporabljate diamantno ploščo, morate po obračanju roke obrniti tudi ploščo za 180°.</p> <p>⚠ OPOZORILO - Ščitnik plošče morate namestiti tako, da iskre in drobce rezanega materiala odnaša proč od operaterja.</p>	<p>РАЗВОРОТ РУКАВА</p> <ul style="list-style-type: none"> - Откройте два винта (H) и снимите кожух ограждения ремня (G) с рукава. - Ослабьте винт натяжителя ремня (E). - Откройте три гайки (D), чтобы отсоединить рукав (B) от ограждения (A) и разверните рукав на ограждении на 180°. - Снова присоедините рукав (A) к картеру (B) и установите на место кожух ограждения ремня (G). - Поверните ограждение диска на 180°: <p>Снимите ручку (L, рис. 4), разверните в новое положение ограждение (M), зафиксируйте ручку (L), закрутив ее в отверстие (N). На рис. 6-7 показан бензорез с развернутым рукавом.</p> <p>⚠ ВНИМАНИЕ – Если вы работает в алмазным диском, то при поворот ручки такж поворачивайт диск на 180 градусов.</p> <p>⚠ ВНИМАНИЕ – Кожух диска должн быть установлн таким образом, чтобы искры и частицы распиливаемого матриала н долтали до оператора.</p>	<p>OBROTY RAMIENIA</p> <ul style="list-style-type: none"> - Wyjąć dwie śruby (H), aby zdemontować z ramienia osłonę paska (G). - Poluzować śrubę napinacza paska (E). - Zdjąć trzy nakrętki (D), aby odłączyć ramię (B) od osłony (A) i obrócić ramię na osłonie o 180°. - Złożyć ponownie osłonę (A) i ramię (B), po czym zamontować osłonę paska (G). - Obrócić osłonę tarczy o 180°: <p>Wyjąć gałkę (L, rys. A), obrócić i ustawić w odpowiedniej pozycji osłonę (M), zablokować gałkę (L), wkręcając ją w otwór (N). Rysunki 6-7 przedstawiają przecinarkę z obróconym ramieniem.</p> <p>⚠ OSTRZEŻENIE - Gdy pracuje się z tarczą diamentową, po obróceniu ramienia należy również obrócić tarczę o 180°.</p> <p>⚠ OSTRZEŻENIE - Osłonę tarczy należy umieścić w taki sposób, aby uniemożliwić rozpryskiwanie się iskier i cząstek przecinanego materiału.</p>



Português

MONTAGEM BRAÇO 16"

O braço de 16" pode ser montado exclusivamente numa máquina de cilindrada equivalente a 80,7 cm³.

MONTAGEM DO BRAÇO REVERSÍVEL 16"

- Monte o braço (A - B, Fig. 1) na própria sede nos parafusos sem fim e a correia trapezoidal na polia motriz (R).
- Fixe o braço (A - B Fig. 1) mediante as porcas (C).

REGISTAR A TENSÃO DA CORREIA

Solte as porcas (D, Fig. 2) no cárter que cobre a correia. Aperte o parafuso (M), para carregar a mola (E), verificando que o pino (F) saia da própria sede 6±8 mm (Fig. 2). Bloqueie as porcas (D) de fixação do cárter que cobre a correia e a porca (G) de fixação do parafuso (M).

Controle cada 3-4 horas de trabalho a tensão da correia. A registoção é feita automaticamente, sendo suficiente soltar as duas porcas (D) e sem intervir no parafuso (M).

Só quando o pino (F) tiver voltando em sua sede e a mola não tiver mais força, será preciso restabelecer a carga automática repetindo todas as operações de registoção acima mencionadas.

⚠ ATENÇÃO - Controle a tensão da correia diariamente.

ROTAÇÃO DO BRAÇO REVERSÍVEL 16" (Fig. 1-2)

- Retire os dois parafusos (H) para desmontar a cobertura da correia (I) do braço.
- Desaperte o parafuso tensor da correia (M).
- Retire as duas porcas (D) para libertar o braço (B) da cobertura (A) e rode o braço na cobertura a 180°.
- Volte a montar a cobertura (A) e o braço (B) e monte novamente a cobertura da correia (G).
- Prima a alavanca (N) e rode a protecção do disco a 180° até obter a posição correcta (Fig. 3).

⚠ ATENÇÃO! - Se utiliza-se um disco diamantado, quando se efectua a rotação do braço, é preciso efectuar também a rotação do disco de 180°.

⚠ ATENÇÃO - A protecção do disco deve ser colocada de modo que as faíscas e as escórias do material cortado não possam atingir o operador.

Ελληνικά

ΣΥΝΑΡΜΟΛΟΓΗΣΗ 16"

O βραχίονας 16" μπορεί να τοποθετηθεί αποκλειστικά και μόνο σε μηχανήματα με κυβισμό 80,7 cm³.

ΜΟΝΤΑΡΙΣΜΑ ΑΝΤΙΣΤΡΕΠΤΟΜΕΝΟΥ ΜΠΡΑΤΣΟΥ 16"

- Μοντάρετε το μπράτσο (Α-Β,εικ.1) στην ακριβή θέση του επάνω στα σταθερά μπουλονία (L) και τον τραπεζοειδή ιμάντα, στον κινητήριο τροχάλια (R).
- Στερεώστε το μπράτσο (Α-Β,εικ.1) διαμέσου των παξιμαδιών (C).

ΡΥΘΜΙΣΗ ΤΕΝΣΕΩΣ ΙΜΑΝΤΑ

Ξεσφύζετε τα παξιμαδία (D,εικ.2) επάνω στο κάρτερ του ιμάντα. Βιδώστε την βίδα (M) για την φόρτιση του ελατηρίου (E) διαπιστώνοντας ότι ο πείρος (F) είναι εκτός εδρας 6 ÷ 8 mm (εικ. 2). Σταθεροποιήστε τα παξιμαδία (D), Σταθεροποιήστε το κάρτερ του ιμάντα και το παξιμαδί (G) του στερεωτή της βίδας (M). Ελεγχεται κάθε 3-4 ώρες εργασίας την ένταση του ιμάντα. Το ρυθμισμό γίνεται αυτομάτως, μόνο ξεσφίγγοντας τα παξιμαδία (D) και χωρίς επεμβαση επί της βίδας (M).

Μονον όταν ο στερεωτής (F) επανέλθει στην αρχική του θέση και το ελατήριο δεν έχει πια δύναμη, είναι απαραίτητη η αποκατάσταση της αυτοματης φορτισης, επαναλαμβάνοντας όλες τις ενεργειες που προαναφεραμε.

⚠ ΠΡΟΣΟΧΗ - Ελεγετε καqhμερινα thn entash tou imanta.

ΠΕΡΙΣΤΡΟΦΗ ΑΝΑΣΤΡΕΦΟΜΕΝΟΥ ΒΡΑΧΙΟΝΑ 16" (Εικ. 1-2)

- Αφαιρέστε τις δύο βίδες (H) για να βγάλετε το προστατευτικό κάλυμμα του ιμάντα (I) του βραχίονα.
- Ξεβιδώστε τη βίδα του τενωτήρα ιμάντα (M).
- Αφαιρέστε τα δύο παξιμαδία (D) για να απασφαλίσετε το βραχίονα (B) από το προστατευτικό (A) και περιστρέψτε το βραχίονα στο προστατευτικό κατά 180°.
- Τοποθετήστε ξανά το προστατευτικό (A) και το βραχίονα (B) και, στη συνέχεια, το προστατευτικό κάλυμμα του ιμάντα (I).
- Πατήστε το λεβιέ (N) και περιστρέψτε το προστατευτικό του δίσκου κατά 180° μέχρι να επιτευχθεί η σωστή θέση (εικ. 3).

⚠ ΠΡΟΣΟΧΗ - Εάν χρησιμοποιείτε διαμαντενιο δισκο, όταν πραγματοποιείται η περιστροφή του μπράτσου, είναι απαραίτητο να πραγματοποιείται επίσης και η περιστροφή του δίσκου σε 180°.

⚠ ΠΡΟΣΟΧΗ - Το κάρτερ του δίσκου πρέπει να τοποθετηθεί με τρόπο ούτως ώστε οι σπινθηρες και τα υπολείμματα του υλικού που κοβετε να μην πεταγοντε στο άτομο που χειριζετε το εργαλειο.

Türkçe

16" KOLUN MONTAJI

16" kol yalnızca 80.7 cm³ 'e eşit silindirik makine üzerine monte edilebilir.

16" TERS ÇEVİRİLEBİLİR KOLUN MONTAJI

- Kolu (A-B, Şek. 1) saplamaların üzerindeki yuvasına (L) ve trapez kayışı tahrik kasnağına (R) monte edin.
- Kolu (A-B, Şek. 1) somunlar (C) vasıtasıyla sabitleyin.

KAYIŞ GERGINLİĞİNİ AYARLAMA

Kayış korumasının üzerindeki somunları (D, Şek. 2) gevşetin. Yay (E) yüklemek için vidayı (M) sıkıştırın, pimin (F) yuvasından 6 - 8 mm dışarı çıktığını kontrol edin (Şek. 2). Kayış koruma karteri sabitleme somunlarını (D) ve vida (M) stop somununu (G) kilitleyin.

Her 3-4 çalışma saatinde bir kayış gerginliğini kontrol edin. Ayar, yalnızca iki somun (D) gevşetilerek ve vida (M) kurcalanmaksızın otomatik olarak gerçekleştirilir.

Sadece stop (F) yuvasına geri girdiğinde ve yayda güç kalmadığında, yukarıda açıklanan işlemlerin tümü tekrarlanarak otomatik yüklemenin yenilenmesi gerekmektedir.

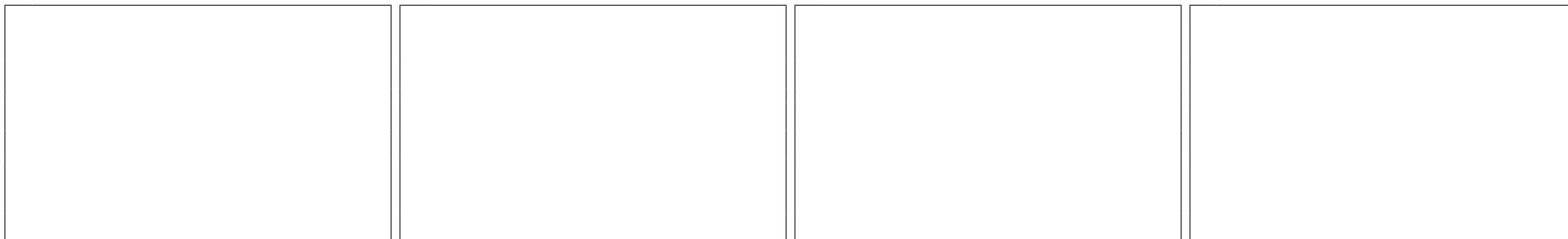
⚠ DİKKAT - Kayış gerginliğini günlük olarak kontrol edin.

16" TERS ÇEVİRİLEBİLİR KOL DÖNÜŞÜ (Şek. 1-2)

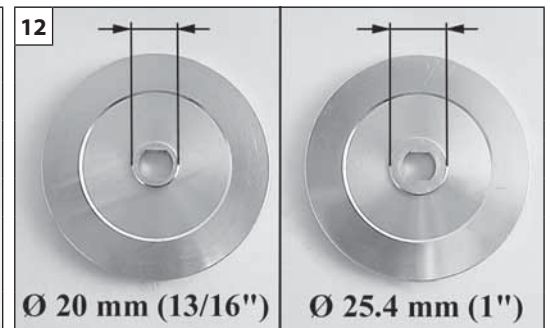
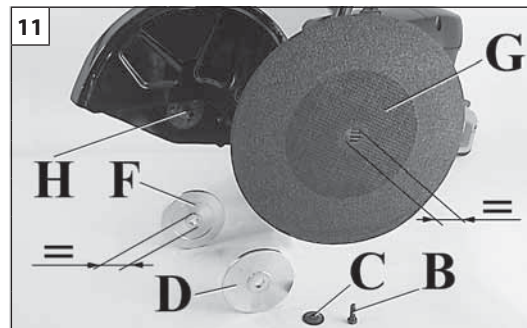
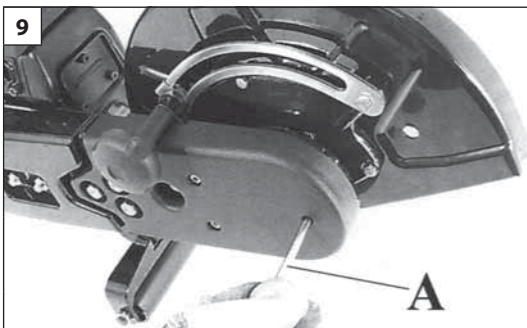
- Kolun kayış koruması karterini (I) sökmek için iki vidayı (H) çıkarın.
- Kayış gergisinin vidasını (M) gevşetin.
- İki vidayı (D) çıkarıp, kolu (B) karterden (A) kurtarın ve kolu karterin üzerinde 180° döndürün.
- Karteri (A) ve kolu (B) geri birleştirin ve kayış koruması karterini (I) geri takın.
- Kola (N) basın ve disk korumasını doğru konuma ulaştırıncaya kadar 180° döndürün (Şek. 3).

⚠ DİKKAT - Elmaslı disk kullanılması halinde, kol döndürüldüğünde diskin de 180° döndürülmesi gerekmektedir.

⚠ DİKKAT - Kivılcımların ve kesilen malzemelerin döküntülerinin operatöre gelmemesi için disk koruması yerleştirilmelidir.



Slovenščina	Русский	Polski
<p align="center">SESTAVA ROKE 16"</p>	<p align="center">СБОРКА ДЕРЖАТЕЛЯ ДИСКА 16"</p>	<p align="center">RAMIĘ 16" ZESTAW</p>
<p>Krak velikosti 16" lahko montirate izključno na stroj z delovno prostornino motorja 80,7 cm³.</p> <p>MONTAŽA ROKE NA OBRATNI POLOŽAJ 16"</p> <ul style="list-style-type: none"> - Roko rezalnika (A-B, Sl. 1) postavite na stojne vijake in natakните jermen na pogonsko jermenico (R). - Roko rezalnika (A-B, Sl. 1) pritrdite z maticami (C). <p>NAPENJANJE POGONSKEGA JERMENA</p> <p>Na rezalniku odpustite matice (D, Sl. 2). Zatisnite vijak (M), da napnete vzmet (E), pri tem pa pazite, da stojni vijak (F) gleda 6÷8 mm iz njegovega ležišča (Sl. 2). Zatisnite matice (D) in blokirno matico (G) na vijaku (M). Vsake 3 do 4 ure uporabe preverite napetost jermena. Pravilna napetost se samodejno doseže tako, da odpustite obe matici (D), pri tem pa ni potrebno premakniti vijaka (M). Šele ko se stojni vijak (F) vrne v svoje ležišče in vzmet ni več napeta, je potrebno samodejni napenjalec ponovno napeti. To naredite s ponovitvijo zgoraj opisanega postopka.</p> <p>⚠ OPOZORILO - Napetost jermena morate preveriti vsak dan.</p> <p>OBRAČANJE REVERZIBILNEGA KRAKA 16" (slika 1-2)</p> <ul style="list-style-type: none"> - Odvijte oba vijaka (H) za demontažo zaščitnega okrova jermena (I) na kraku. - Popustite napenjalni vijak jermena (M). - Odstranite obe matici (D), da snamete krak (B) z okrova (A) in zasukajte krak na okrovu za 180°. - Znova sestavite okrov (A) in krak (B) in montirajte zaščitni okrov jermena (I). - Pritisnite vzvod (N) in obrnite ščitnik rezalne plošče za 180°, da ga spravite v pravilni položaj (slika 3). <p>⚠ OPOZORILO - Če uporabljate diamantno ploščo, morate po obračanju roke obrniti tudi ploščo za 180°.</p> <p>⚠ OPOZORILO - Ščitnik plošče morate namestiti tako, da iskre in drobce rezanega materiala odnaša proč od operaterja.</p>	<p>Рукав 16" может устанавливаться только на машине с объемом цилиндра 80,7 см³.</p> <p>МОНТАЖ РАЗВОРАЧИВАЕМОГО ДЕРЖАТЕЛЯ ДИСКА 16"</p> <ul style="list-style-type: none"> - Установит держатель диска (A-B, Рис. 1) на шпильки (L) и наденьте трапециевидный рмнь на вдуший шкив (R). - Прикрепит держатель диска (A-B, Рис. 1) с помощью гака и винта (C). <p>РЕГУЛИРОВКА НАТЯЖЕНИЯ РЕМНЯ</p> <p>Ослабьте гайки (D, Рис. 2) на ограждении рмня. Закрутит винт (M), чтобы сжать пружину (E); убедитесь, что палец (F) вышел из гнезда на 6-8 мм (Рис. 2). Затяните гайки (D) крепления ограждения рмня и стопорную гайку (G) винта (M).</p> <p>Посл каждых 3-4 часов работы проверят натяжни рмня. Ргулировка производится автоматически при ослаблении обих гак (D) бз необходимости трогать винт (M).</p> <p>Только в том случа, когда палец (F) возвращатся в сво гнездо и пружина оказыватся полностью разжатой, необходимо вновь выполнить автоматическую ргулировку, повторив вс вышеуказанны опрации.</p> <p>⚠ ВНИМАНИЕ - Еждвно проверяйт натяжни рмня.</p> <p>РАЗВОРОТ ДИСКА 16" (Рис. 1-2)</p> <ul style="list-style-type: none"> - Открутите два винта (H) и снимите кожух ограждения ремня (I) с рукава. - Ослабьте винт натяжителя ремня (M). - Открутите две гайки (D), чтобы отсоединить рукав (B) от ограждения (A) и разверните рукав на ограждении на 180°. - Снова присоедините рукав (A) к картеру (B) и установите на место кожух ограждения ремня (I). - Нажмите на ручку (N) и поверните ограждение диска на 180° до получения нужного положения (Рис. 3). <p>⚠ ВНИМАНИЕ - В случа использования алмазного диска при разворот держателя диск такж необходимо развернуть на 180°.</p> <p>⚠ ВНИМАНИЕ - Ограждни диска должно быть установлно таким образом, чтобы искры и частицы разрямого матриала на попадали на оператора.</p>	<p>Ramię 16-calowe można montować wyłącznie w przecinarkach o pojemności skokowej wynoszącej 80,7 cm³.</p> <p>MONTAŻ ODWRACALNEGO RAMIENIA TNĄCEGO 16"</p> <ul style="list-style-type: none"> - Zamocować ramię tnące (A - B, Rys.1) na śrubach dwustronnych, a pas napędowy na kole pasowym (R). - Przymocować ramię tnące (A-B, Rys.1) nakrętkami (C). <p>NAPINANIE PASA NAPĘDOWEGO</p> <p>Poluzować nakrętki (D, Rys. 2) na obudowie ramienia tnącego. Dokręcić śrubę (M), aby napiąć sprężynę (E) i sprawdzić, czy śruba dwustronna (F) wychodzi na 6÷8 mm z osady (Rys. 2). Dokręcić nakrętki (D) oraz przeciwnakrętki (G) śruby (M). Sprawdzać co 3 do 4 godzin pracy napięcie pasa napędowego. Prawidłowe napięcie otrzymuje się automatycznie po poluzowaniu dwóch nakrętek (D), bez konieczności regulacji śruby (M). Dopiero kiedy śruba dwustronna (F) powróci do osady, a sprężyna nie jest już napięta, należy ponownie napiąć automatyczny napinacz. Należy w tym celu powtórzyć powyższe czynności.</p> <p>⚠ OSTRZEŻENIE - Codziennie sprawdzać napięcie pasa.</p> <p>OBROTY ODWRACANEGO RAMIENIA (Rys. 1-2)</p> <ul style="list-style-type: none"> - Wyjąć dwie śruby (H), aby zdemontować osłonę paska (I) z ramienia. - Poluzować śrubę napinacza paska (M). - Wyjąć dwie nakrętki (D), aby odłączyć ramię (B) od osłony (A) i obrócić ramię na osłonie o 180°. - Ponownie złożyć osłonę (A) i ramię (B) i zamontować osłonę paska (I). - Nacisnąć dźwignię (N) i obrócić osłonę tarczy o 180°, aż do uzyskania prawidłowej pozycji (rys. 3). <p>⚠ OSTRZEŻENIE - Gdy pracuje się z tarczą diamentową, po obróceniu ramienia należy również obrócić tarczę o 180°.</p> <p>⚠ OSTRZEŻENIE - Osłonę tarczy należy umieścić w taki sposób, aby uniemożliwić rozpryskiwanie się isker i cząstek przecinanego materiału.</p>



Português

Ελληνικά

Türkçe

MONTAGEM

ΣΥΝΑΡΜΟΛΟΓΗΣΗ

MONTAJ

- ⚠ **MANTENHA TODOS OS PROTETORES NO LUGAR.**
- ⚠ **ATENÇÃO -** Desligue sempre o motor antes de trocar o disco. Respeite sempre o sentido de rotação, as instruções e as advertências anotadas no disco.
- ⚠ Antes de montar a lâmina, o braços, os flanges e parafuso deverão ser inspecionados para ver se existem sinais de desgaste e/ou dano. O parafuso do eixo da lâmina deverá ser inspecionado para estabelecer a devida tensão.
- ⚠ **ATENÇÃO:** antes de montar o disco de corte, controle que a velocidade operativa máxima do disco (imprimida no mesmo) seja maior ou igual à velocidade do mandril da máquina de corte (etiqueta posta na protecção do disco).

- ⚠ ΚΡΑΤΗΣΤΕ ΟΛΟΥΣ ΤΟΥΣ ΠΡΟΦΥΛΑΚΤΗΡΕΣ ΣΤΗ ΘΕΣΗ ΤΟΥΣ.
- ⚠ **ΠΡΟΣΟΧΗ -** Σβηστε το motor πριν αλλάξετε τον δίσκο. Διατηρείτε παντοτε την κατεύθυνση τῆς περιστροφῆς, οι οδηγίες και οι πληροφορίες αναφέροντε επανω στον ίδιο τον δίσκο.
- ⚠ Πριν εγκαταστήσετε τη λεπίδα: ο ξαχίονας, οι φλάντζες και το μπουλονί πρέπει να εχού επιθεωρηθεί για σημάδια θορας ή και ζημίας. Το μπουλονί του άξονα τῆς λεπίδας πρέπει να εχει ελεγχθεί για κατάλληλη τάση.
- ⚠ **ΠΡΟΣΟΧΗ -** Πριν τοποθετήσετε το δίσκο κοπῆς ζεζαιωθείτε ότι η μέγιστη ταχύτητα λειτουργίας του δίσκου (αναγράφεται πάνω στο δίσκο) είναι μεγαλύτερη ή ίση με την ταχύτητα του τσοκ του κοπτικού (ετικετα στον προφυλακτήρα δίσκου).

- ⚠ **TÜM KARTERLERİ YERLERİNDE BIRAKIN.**
- ⚠ **DİKKAT -** Diski değiştirmeden önce daima motoru durdurun. Diskin üzerinde belirtilen dönüş yönüne, talimatlara ve uyarılara daima uyun.
- ⚠ Diski takmadan önce kolda, flanşlarda ve civatada hasar ve/veya aşınma belirtilerinin olmadığı kontrol edilmelidir. Disk tablası shaft civatasının uygun gerginlikte sıkıştırılmış olduğunu kontrol edin.
- ⚠ **DİKKAT -** Kesme diskini monte etmeden önce, diskini maksimum çalışma hızının (diskin üzerinde işaretlidir) gönyeli testerinin mil hızından (disk korumasının üzerindeki etiket) yüksek veya buna eşit olduğundan emin olun.

MONTAGEM DO DISCO

- Insira o pino (A, Fig. 9) de dotagão, no furo apropriado, para bloquear a polia e soltar o parafuso com porca (Fig.10).
- Tire o parafuso com porca (B, Fig. 11), a arruela (C), a flange externa (D) e interna (F).
- Limpe o disco e suas flanges antes da instalação.
- Escolha o lado a flange interna (Fig. 12) apropriada conforme o diâmetro interno do disco (G, Fig. 11) a ser utilizado (20-25.4 mm - 13/16 - 1 in).
- Insira a flange interna (F, Fig. 11) no pino (H) do braço, coloque o disco (G) no centro da flange interna (F). Insira a flange externa (D) no pino (H) e fixe através da arruela (C) e do o parafuso com porca (B).
- Insira o pino em dotação (A, Fig.14) no furo apropriado para bloquear o disco e para permitir o aperto do parafuso com porca com **2.5 Kgm (25 Nm)**.
- **NOTA:** O parafuso do eixo da lâmina, e para o lado direito.

MONTARISMA DISKOU

- Εισχωρίστε τον πειρο (A, εικ. 9) παρεχομενο εκ του εργοστασίου στην ειδική οπή, για να μπλοκαρει τον τροχάλια και να ξεσφιξη το μπουλονί (εικ. 10).
- Αφάιρεστε το μπουλονί (B, εικ. 11), την ροδελα (C), την εξωτερική φλαντζα (D) και την εσωτερική (F).
- Καθαρίστε τον δίσκο και τις φλαντζες του πριν απο την εγκατάσταση.
- Διαλέξτε την κατάλληλη εσωτερική φλαντζα (εικ. 12) των μηχανημάτων ανάλογα με την εσωτερική διαμετρο του δίσκου (G, εικ. 11) μου χρησιμοποιείτε (20-25.4 mm - 13/16" - 1 in).
- Εισχωρίστε την εσωτερική φλαντζα (F, εικ. 11) στον πειρο (H) στο μπράτσο, κεντράρετε τον δίσκο, (G) στην εσωτερική φλαντζα (F). Εισχωρίστε την εξωτερική φλαντζα (D) στον πειρο (H) και στερεώστε δια μεσου της ροδελας (C) και του μπουλονιου (B).
- Εισχωρίστε του πειρο εφοδιασμου (A, εικ. 14) στην ειδική οπή για να μπλοκαρετε τον δίσκο και να επιτρεψετε το σφιξημο του μπουλονιου σε **2,5 Kgm (25 Nm)**.

DİSKİN MONTAJI

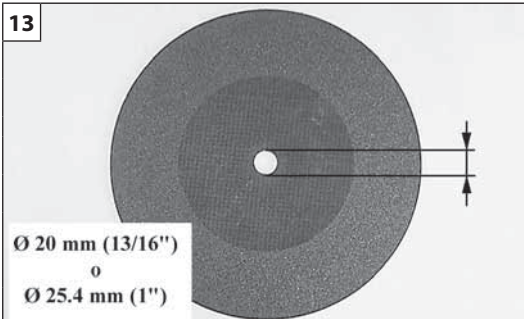
- Ürünle birlikte verilen pimi (A, Şek. 9) deliğine geçirerek kasnağı kilitleyin ve civatayı gevşetin (Şek. 10).
- Civatayı (B, Şek. 11), rondelayı (C), harici flanş (D) ve dahili flanş (F) çıkarın.
- Takmadan önce diski ve flanşlarını temizleyin.
- Dahili flanşın (Şek. 12) uygun tarafını kullanılabilecek diskin (G, Şek. 11) çapına göre seçin (20-25.4 mm - 13/16" - 1 inç).
- Dahili flanş (F, Şek. 11) kolun üzerindeki pime (H) geçirin, diski (G) dahili flanşın (F) üzerine ortalayın. Harici flanş (D) pime (H) geçirin ve rondela (C) ve civata (B) ile sabitleyin.
- Ürünle birlikte verilen pimi (A, Şek. 14) deliğe geçirerek diski kilitleyin ve civatanın **2.5 Kgm (25 Nm)** değerine sıkıştırılmasını sağlayın.
- **NOT** disk tablası civatası sağa yönelimli vida dişine sahiptir.

- ⚠ **ATENÇÃO!** No braço de 16" insira, em função do diâmetro do disco a utilizar, o anel de centragem.

- ⚠ **ΠΡΟΣΟΧΗ!** Τοποθετήστε στο βραχίονα 16" το δακτύλιο κεντραρίσματος ανάλογα με τη διάμετρο του δίσκου που χρησιμοποιείται.

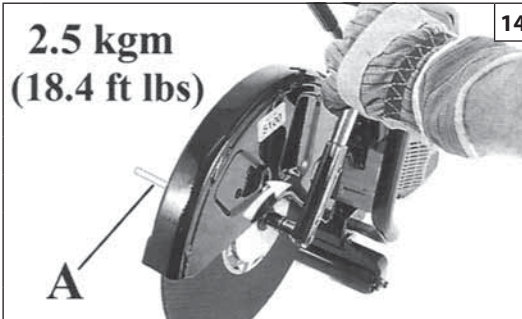
- ⚠ **DİKKAT!** Kullanılacak diske bağlı olarak, 16" kol içersine ortalayıcı halkayı yerleştirin.

13



2.5 kgm
(18.4 ft lbs)

14



Slovenščina

Русский

Polski

SKLOP

СБОРКА

ZESTAW

- ⚠ **VSA VAROVALA MORAJO BITI NAMEŠČENA**
- ⚠ **OPOZORILO** - Pred menjavo rezalne plošče morate ugasniti motor. Vedno morate upoštevati smer vrtenja ter navodila in oznake na sami rezalni plošči.
- ⚠ Pred montažo rezalne plošče pogledajte, ali so na roki, prirobnicah in vijaku znaki obrabe in/ali poškodb. Preverite, ali je vijak za montažo plošče na vreteno ustrezno zategnjen.
- ⚠ **POZOR!** - Pred montažo rezalnega kolesa se prepričajte, da je njegova maksimalna delovna hitrost (označena na kolesu) večja ali enaka hitrosti vretena vašega rezalnika (gl. napis na nalepki na ščitniku kolesa).

NAMESTITEV PLOŠČE

- Dobavljeni zatič (A, Sl. 9) vstavite v ustrezno odprtino, da blokirate jermenico, nato pa odpustite vijak (Sl. 10).
- Odstranite vijak (B, Sl. 11), podložko (C) ter zunanjo (D) in notranjo (F) prirobnico.
- Pred montažo očistite rezalno ploščo in prirobnice.
- Uporabite tisto stran prirobnice, ki ustreza notranjemu premeru plošče (G, Sl. 11) in sicer 20 ali 25,4 mm oz. 13/16" ali 1".
- Namestite notranjo prirobnico (F, Sl. 11) na vreteno (H) na roki in na prirobnico centrično položite rezalno ploščo (G). Na vreteno (H) postavite zunanjo prirobnico (D), nato pa še podložko (C) in vijak (B).
- Dobavljeni zatič (A, Sl. 14) vstavite v ustrezno odprtino, da blokirate premikanje plošče in omogočite zatiskanje vijaka z navorom **2,5 kgm (25 Nm)** oz. 18.4 ft lbs.
- **OPOMBA** Vijak na vretenu za pritrditev plošče je desnosučen.

- ⚠ **POZOR!** Pri 16" kraku je treba, odvisno od premera uporabljene rezalne plošče, vstaviti centrirni obroček.

- ⚠ **ВСЕ ЗАЩИТНЫЕ КОЖУХИ ДОЛЖНЫ НАХОДИТЬСЯ НА СВОИХ МЕСТАХ**
- ⚠ **ВНИМАНИЕ** – Всегда останавливайте двигатель перед сменой диска. Всегда следуйте инструкциям на диск.
- ⚠ Перед установкой диска: проверьте ручку, фланцы и болты на износ и/или наличие повреждений. Болт вала диска должен быть хорошо затянут.
- ⚠ **ВНИМАНИЕ!** – Перед сборкой ружько диска убедитесь, что максимальная рабочая скорость диска (указанная на диске) выше или равна скорости вращения шпинделя Вашего бензорза (указанная на кожухе диска).

УСТАНОВКА ДИСКА

- Вставьте поставляемый в комплект штырь (A, рис. 9) в соответствующую отверстие, чтобы заблокировать шкив, и ослабьте болт (рис. 10).
- Удалите болт (B, рис. 11), прокладку (C) и внешний (D) и внутренний (F) фланцы.
- Вычистите диск и го фланцы перед установкой.
- Выберите правильную сторону, вставьте фланец в соответствии с внутренним диаметром диска (G, рис. 11), который будет использоваться (20-25,4 мм – 13/16").
- Наденьте внутренний фланец (F, рис. 11) на штырь (H), расположенный на ручке; отцентрируйте диск на внутреннем фланце (F). Наденьте верхний фланец (D) на штырь (H) при помощи прокладки (C) и болта (B).
- Вставьте поставляемый в комплект штырь (A, рис. 14) в соответствующую отверстие, чтобы заблокировать диск и закрутите болт с силой **2,5 Kgm (25 Nm)**.
- **ПРИМЕЧАНИЕ:** Болт вала диска находится справа.

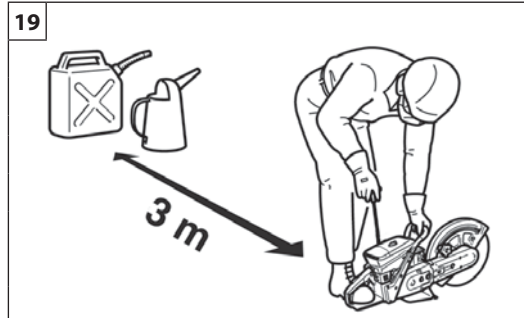
- ⚠ **ВНИМАНИЕ!** Наденьте на рукав 16" центровочное кольцо, соответствующее диаметру используемого диска.

- ⚠ **PAMIĘTAĆ O ZAŁOŻENIU WSZYSTKICH OSŁON ZABEZPIEZAJĄCYCH**
- ⚠ **OSTRZEŻENIE** - Przed zmianą tarczy zawsze wyłączyć silnik. Zawsze przestrzegać kierunku obrotów, instrukcji oraz wskazówek podanych na tarczy.
- ⚠ Przed zamontowaniem ostrza skontrolować, czy ramię, kołnierze oraz śruba nie wykazują śladów uszkodzenia lub zużycia. Sprawdzić, czy śruba na wale ostrza jest dokręcona.
- ⚠ **OSTRZEŻENIE!** - Przed zamontowaniem koła tnącego sprawdzić, czy maksymalne obroty robocze koła (podane na kole) są wyższe czy równe prędkości trzpienia obrotowego przecinarki (informacja na osłonie koła).

MONTOWANIE TARCZY

- Włożyć trzpień (A, Rys. 9) dostarczony w komplecie w odpowiedni otwór, aby zablokować koło pasowe. Poluzować pas (Rys. 10).
- Wyjąć śrubę (B, Rys. 11), podkładkę (C), oraz kołnierze zewnętrzny (D) i wewnętrzny (F).
- Oczyszczyć tarczę oraz kołnierze przed instalacją.
- Wybrać właściwą stronę, wewnętrzny kołnierz odpowiednio do wewnętrznej średnicy tarczy (G, Rys. 11) (20 - 25,4 mm - 13/16" - 1" wew.).
- Nałożyć wewnętrzny kołnierz (F, Rys. 11) na trzpień (H) na ramieniu; wyśrodkować tarczę (G) na kołnierzu wewnętrznym (F). Nałożyć kołnierz zewnętrzny (D) na trzpień (H), pamiętając o podkładce (C) i śrubie (B).
- Włożyć trzpień (A, Rys. 14) dostarczony w komplecie w odpowiedni otwór, aby zablokować tarczę, a następnie dokręcić śrubę do **2,5 kgm (25 Nm)** w funtach (**18.4 ft lbs**).
- **UWAGA:** ruba na wale ostrza jest prawozwojna.

- ⚠ **UWAGA!** W ramię 16-calowe należy wsunąć, w zależności od średnicy używanej tarczy, pierścien centrujący.



Português

Ελληνικά

Türkçe

PARA DAR PARTIDA

ΕΚΚΙΝΗΣΗ

ÇALIŞTIRMAYA GEÇİŞ

COMBUSTÍVEL

⚠️ ATENÇÃO: a gasolina é um combustível extremamente inflamável. Usar de extrema cautela quando se manuseia a gasolina ou uma mistura de combustíveis. Não fume nem aproxime chamas vivas do combustível ou da cortadora (Fig. 17).

- Para reduzir o risco de incêndios e de queimaduras, manusear o combustível com cuidado. É altamente inflamável.
- Agitar e colocar o combustível num recipiente aprovado para esse fim (Fig. 18).
- Misturar os combustíveis ao ar livre onde não existam faíscas ou chamas.
- Posicionar no solo, parar o motor e deixar arrefecer antes de efectuar o reabastecimento.
- Desapertar lentamente o bужão do combustível para aliviar a pressão e para evitar a fuga de combustível.
- Apertar convenientemente o bужão do combustível após o reabastecimento. As vibrações podem causar folgas no bужão e a fuga de combustível.
- Limpe o combustível que tenha vertido da unidade. Deslocar a máquina para 3 metros de distância do local de reabastecimento antes de ligar o motor (Fig. 19).
- Nunca tentar, em nenhuma circunstância, queimar o combustível vertido.
- Não fume durante o manuseamento do combustível ou durante o funcionamento da cortadora.
- Armazenar o combustível num local limpo, seco e bem ventilado
- Não armazenar o combustível em locais com folhas secas, palha, papel, etc.
- Conservar a unidade e o combustível em locais nos quais os vapores do combustível não fiquem em contacto com faíscas ou chamas vivas, caldeiras de água para aquecimento, motores eléctricos ou interruptores, fornos, etc.
- Não retire o bужão do depósito enquanto o motor estiver a funcionar.
- Não utilizar combustível para operações de limpeza.
- Prestar atenção para não entornar combustível no vestuário.

ΚΑΥΣΙΜΟ

⚠️ ΠΡΟΣΟΧΗ: η βενζίνη είναι ιδιαίτερα εύφλεκτο καύσιμο. Απαιτείται εξαιρετική προσοχή κατά το χειρισμό της βενζίνης ή μειγμάτων καυσίμου. Μην καπνίζετε και μη χρησιμοποιείτε φωτιά ή φλόγα κοντά στο καύσιμο ή στο κοπτικό μηχανήμα (εικ. 17).

- Για να μειωθεί ο κίνδυνος πυρκαγιάς και πρόκλησης εγκαυμάτων, πρέπει να χειρίζεστε το καύσιμο με προσοχή. Είναι εξαιρετικά εύφλεκτο.
- Ανακινήστε και τοποθετήστε το καύσιμο σε ένα δοχείο εγκεκριμένο για το καύσιμο (εικ. 18).
- Αναμείξτε το καύσιμο σε εξωτερικό χώρο χωρίς σπινθήρες ή φλόγες.
- Τοποθετήστε το μηχανήμα στο έδαφος, σβήστε τον κινητήρα και περιμένετε να κρυώσει πριν προχωρήσετε στον ανεφοδιασμό.
- Ξεβιδώστε αργά την τάπα καυσίμου, ώστε να εκτονωθεί η πίεση και να αποφευχθεί η διαρροή καυσίμου.
- Σφίξτε καλά την τάπα καυσίμου μετά τον ανεφοδιασμό. Η τάπα μπορεί να χαλαρώσει λόγω των δονήσεων, με αποτέλεσμα να χυθεί καύσιμο.
- Σκουπίστε το καύσιμο που έχει χυθεί από το μηχανήμα. Απομακρύνετε το μηχανήμα σε απόσταση 3 μέτρων από το χώρο ανεφοδιασμού πριν βάλετε μπροστά τον κινητήρα (εικ. 19).
- Μην επιχειρήσετε ποτέ να προκαλέσετε την ανάφλεξη καυσίμου που έχει χυθεί σε οποιαδήποτε περίπτωση.
- Μην καπνίζετε κατά το χειρισμό του καυσίμου ή κατά τη διάρκεια της λειτουργίας του κοπτικού μηχανήματος.
- Αποθηκεύετε το καύσιμο σε δροσερό, στεγνό και καλά αεριζόμενο χώρο.
- Μην αποθηκεύετε το καύσιμο σε χώρο με ξερά φύλλα, άχυρα, χαρτιά, κλπ.
- Αποθηκεύετε το μηχανήμα και το καύσιμο σε χώρο όπου οι αναθυμιάσεις του καυσίμου δεν έρχονται σε επαφή με σπινθήρες ή γυμνές φλόγες, λέβητες νερού για θέρμανση, ηλεκτρικούς κινητήρες ή διακόπτες, φούρνους, κλπ.
- Μην αφαιρείτε την τάπα του ρεζερβουάρ όταν ο κινητήρας λειτουργεί.
- Μη χρησιμοποιείτε καύσιμο για εργασίες καθαρισμού.
- Λάβετε τις απαιτούμενες προφυλάξεις, ώστε να μη χυθεί καύσιμο στα ρούχα σας.

YAKIT

⚠️ DİKKAT: Benzin oldukça yanıcı bir yakittir. Benzini veya bir yanıcı madde karışımını kullanırken yoğun dikkat gösteriniz. Yakıtın veya gönyeli testerinin yakınında sigara içmeyin veya ateş ya da alevle yaklaşmayın (Şek. 17).

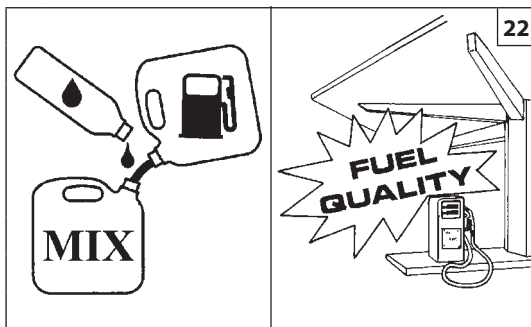
- Yangın ve yanma riskini azaltmak için, yakıtı dikkatli şekilde kullanınız. Yüksek derecede yanıcıdır.
- Yanıcı maddeyi yakıt için onaylanmış bir kabin içerisine koyunuz ve çalkalayınız (Şekil 18).
- Yanıcı maddeyi kıvılcım veya alevlerden uzak, açık ortamlarda karıştırınız.
- Yere koyunuz, motoru durdurunuz ve yakıt doldurma işlemini gerçekleştirmeden önce soğumasını bekleyiniz.
- Basıncı gidermek ve yakıtın çıkmasını engellemek için yakıt kapağını yavaşça gevşetiniz.
- Yakıt doldurma işleminden sonra yakıt kapağını sıkıca kapatınız. Titreşimler kapağın gevşemesine ve yakıtın çıkmasına neden olabilir.
- Üniteden çıkan yanıcı maddeyi kurutunuz. Motoru çalıştırmadan önce makineyi yakıt doldurma yerinin 3 metre uzağına taşıyınız. (Fig.19).
- Hiçbir durumda, çıkan yanıcı maddeyi yakmaya çalışmayınız.
- Yakıtın karıştırılması veya gönyeli testerinin çalıştırılması esnasında sigara içmeyin.
- Yakıtı serin, kuru ve iyi havalandırılmalı bir yerde muhafaza ediniz.
- Yanıcı maddeyi kuru yaprak, saman, kağıt, vs. bulunan yerlerde muhafaza etmeyiniz.
- Yakıtı ve üniteyi yakıt buharlarının açık alev veya kıvılcımlar, ısıtma amaçlı su kazanları, elektrikli motorlar veya siviçler, fırınlar vs. ile temas etmeyecekleri yerlerde saklayınız.
- Motor çalışmaktayken deponun kapağını çıkarmayınız.
- Yanıcı maddeyi temizlik işlemleri için kullanmayınız.
- Yakıtı giysilerinizin üzerine dökmemeye dikkat ediniz.

--	--	--	--

Slovenščina	Русский	Polski
ZAGON	ВКЛЮЧЕНИЕ	URUCHAMIANIE
<p>GORIVO</p> <p>⚠ POZOR: Bencin je močno vnetljivo gorivo. Pri rokovanju z bencinom ali mešanico goriva bodite izredno previdni. Ne kadite in ne približujte se gorivu oziroma rezalniku z odprtim plamenom ali ognjem (slika 17).</p> <ul style="list-style-type: none"> • Za zmanjšanje tveganja požara in opeklin vselej ravnajte z gorivom z vso potrebno previdnostjo. Gorivo je izredno močno vnetljivo. • Gorivo mešajte in shranjujte v posodi, ki je odobrena za točenje goriva (slika 18). • Gorivo mešajte na prostem, na mestu, kjer ni nevarnosti isker ali plamenov. • Postavite pršilnik na tla, ugasnite motor in počakajte, da se ohladi, preden začnete nalivati gorivo. • Pokrovček goriva odpirajte počasi, tako da se nadtlak sprosti in da se prepričate uhojanje goriva. • Po končanem dolivanju goriva dobro privijte pokrovček posode za gorivo. Tresljaji lahko povzročijo odvitje pokrovčka in uhajanje goriva. • Obrišite gorivo, ki je izteklo iz stroja. Preden začnete zaganjati motor, premaknite pršilnik za 3 metre proč od mesta, na katerem ste nalivali gorivo (slika 19). • Nikdar in v nobenem primeru ne poskušajte prižgati izteklega goriva. • Pri točenju goriva in med delovanjem rezalnika ne kadite. • Shranjujte gorivo na hladnem, suhem in dobro zračenem mestu. • Ne shranjujte goriva na krajih, kjer je suho listje, slama, papir itd. • Shranjujte pršilnik in gorivo na takšnih mestih, kjer hlapi goriva ne morejo priti v stik z iskrami ali odprtim plamenom, kotlom centralne kurjave, elektromotorji ali električnimi stikali, pečmi itd. • Medtem ko motor teče, ne snemajte pokrovčka s posode za gorivo. • Ne uporabljajte goriva kot čistilnega sredstva. • Pazite, da goriva ne polijete po svojih oblačilih. 	<p>ТОПЛИВО</p> <p>⚠ ВНИМАНИЕ! Бензин является чрезвычайно огнеопасным видом топлива. При обращении с бензином или топливной смесью будьте максимально осторожны. Не курите и не подносите источники открытого пламени к топливу или бензорезу (Рис. 17).</p> <ul style="list-style-type: none"> • Для снижения опасности возгорания и получения ожогов будьте осторожны при обращении с топливом. Оно является чрезвычайно огнеопасным. • Размешивайте и храните топливо в специальной канистре (Рис.18). • Смешивайте топливо на открытом воздухе – на участке, на котором отсутствуют искры или пламя. • Перед заправкой опустите машину на землю и заглушите двигатель. • Медленно открутите крышку заливочной горловины для снятия давления и во избежание утечек топлива. • После заправки плотно закрутите крышку. Вибрации могут привести к ослаблению крышки и к утечке топлива. • Вытрите пролившееся топливо. Перед тем как приступить к запуску двигателя, отнесите машину на расстояние не менее 3 м от места заправки (Рис.19). • Ни при каких обстоятельствах не пытайтесь поджигать пролившееся топливо. • Не курите при обращении с топливом и во время работы бензореза. • Храните топливо в сухом, прохладном и хорошо вентилируемом месте. • Не храните топливо рядом с сухими листьями, соломой, бумагой и т.д. • Держите машину и топливо в таких местах, в которых исключена возможность контакта топливных паров с искрами или открытым пламенем, бойлерами, электромоторами, выключателями, печами и т.д. • Не снимайте крышку заправочной горловины при работающем двигателе. • Не используйте топливо для чистки. • Будьте осторожны и не допускайте попадания топлива на свою одежду. 	<p>PALIWO</p> <p>⚠ UWAGA: benzyna jest paliwem skrajnie łatwopalnym. Korzystając z benzyny lub mieszanki paliw, należy się z nimi obchodzić z jak największą ostrożnością. Nie palić ani nie używać ognia lub płomieni w pobliżu paliwa lub przecinarki (rys. 17).</p> <ul style="list-style-type: none"> • Celem zmniejszenia ryzyka pożaru i oparzeń, należy obchodzić się z paliwem bardzo ostrożnie. Jest wysoce łatwopalne. • Potrząsnąć i umieścić paliwo w pojemniku odpowiednim do przechowywania paliwa (Rys. 18). • Mieszać paliwo na otwartym powietrzu, w miejscu wolnym od obecności isker i płomieni. • Złożyć na ziemi, zatrzymać silnik i odczekać aż ostygnie przed rozpoczęciem uzupełniania paliwa. • Powoli odkręcać korek wlewu paliwa, aby zwolnić ciśnienie i uniknąć wylania się paliwa. • Drgania mogą spowodować poluzowanie się korka i wyciek paliwa. • Wyrzucić paliwo, które wyciekło ze zbiornika. Odsunąć maszynę na odległość 3 metrów od miejsca uzupełnienia paliwa przed uruchomieniem silnika (Rys. 19). • Pod żadnym pozorem nie próbować nigdy spalić wyciekniętego paliwa. • Nie palić podczas obchodzenia się z paliwem lub podczas pracy z przecinarką. • Przechowywać benzynę w suchym, chłodnym i dobrze wentylowanym miejscu. • Nie przechowywać benzyny w miejscach, w których znajdują się suche liście, słoma, papier, itp. • Przechowywać urządzenie oraz paliwo w miejscach, w których opary paliwa nie mają możliwości wejścia w kontakt z iskrami lub otwartym ogniem, warników wody grzewczej, silników elektrycznych lub wyłączników elektrycznych, pieców, itp. • Nie zdejmować korka ze zbiornika, gdy silnik jest włączony. • Nie używać paliwa do prac czyszczenia, • Uważać na to, by nie poplaścić paliwem własnej odzieży.



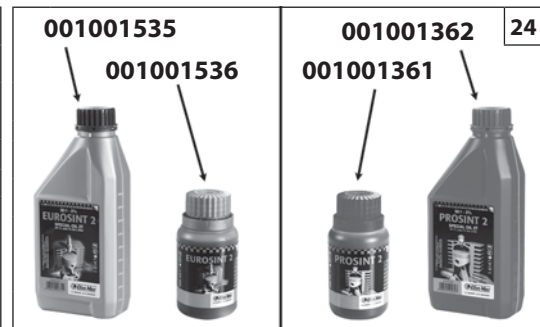
21



22

GASOLINA - BENZIN BENZIN - BENZIN БЕНЗИН - BENZYN	OLEO - ΛΑΛΙ - YAĞ ULJE - MACLO - OLEJU				
	ℓ	ℓ	(cm³)	ℓ	(cm³)
		2% - 50:1		4% - 25:1	
1	0,02	(20)	0,04	(40)	
5	0,10	(100)	0,20	(200)	
10	0,20	(200)	0,40	(400)	
15	0,30	(300)	0,60	(600)	
20	0,40	(400)	0,80	(800)	
25	0,50	(500)	1,00	(1000)	

23



24

Português

PARA DAR PARTIDA

COMBUSTÍVEL
Este produto é accionado por um motor a 2 tempos e requer a pré-mistura de gasolina e de óleo para motores a 2 tempos. Pré-misturar a gasolina sem chumbo e o óleo para motores a dois tempos num recipiente limpo aprovado para a gasolina (Fig. 21).
COMBUSTÍVEL ACONSELHADO: ESTE MOTOR ESTÁ CERTIFICADO PARA FUNCIONAR COM GASOLINA SEM CHUMBO DE 89 OCTANAS ((R + M) / 2) PARA UTILIZAÇÃO AUTOMOBILÍSTICA OU COM UM NÚMERO MAIOR DE OCTANAS (Fig. 22).
Misturar o óleo para motores de dois tempos com a gasolina, de acordo com as instruções na embalagem.
Recomendamos a utilização de óleo para motores de 2 tempos Oleo-Mac/Efco a **2% (1:50)** formulado especificamente para todos os motores a dois tempos arrefecidos a ar Oleo-Mac/Efco.
As proporções correctas de óleo/combustível indicadas no catálogo (Fig. 23) são adequadas quando se utiliza óleo para motores Oleo-Mac/Efco **PROSINT 2 e EUROSINT 2** (Fig. 24-25) ou um óleo de motor equivalente de alta qualidade (**especificações JASO FD ou ISO L-EGD**). Quando as especificações do óleo NÃO são equivalentes ou não são conhecidas, usar uma relação de mistura óleo/combustível de **4% (1:25)**.

- ⚠ **ATENÇÃO: NÃO UTILIZAR ÓLEO PARA VEÍCULOS AUTOMÓVEIS OU ÓLEO PARA MOTORES FORA DE BORDA a 2 TEMPOS.**
- ⚠ **ATENÇÃO: nunca utilizar um combustível com uma percentagem de álcool superior a 10%; são aceitáveis gasóleos com uma percentagem de álcool até 10% ou combustível E10.**
- ⚠ **CUIDADO:**
 - Adquirir apenas a quantidade de combustível necessário com base nos seus consumos; não adquirir mais do que será utilizado num ou dois meses;
 - Conservar a gasolina num recipiente fechado hermeticamente, em local seco e fresco.

NOTA: o óleo para motores de dois tempos contém estabilizador para combustível e permanece fresco durante 30 dias. NÃO misturar quantidades maiores do que as utilizáveis num período de 30 dias. Aconselha-se óleo para motores de 2 tempos contendo estabilizador para combustível (**Emak ADDITIX 2000 - cód. art. 001000972 - Fig. 26**).

REABASTECIMENTO (Fig.28)
Agitar o recipiente da mistura antes de proceder ao reabastecimento (Fig. 27).

Ελληνικά

EKKINHSH

ΚΑΥΣΙΜΟ
Το προϊόν αυτό διαθέτει δίχρονο κινητήρα και χρησιμοποιεί μείγμα βενζίνης και λαδιού για δίχρονους κινητήρες. Αναμειγνύεται αμόλυβδη βενζίνη και λάδι για δίχρονους κινητήρες σε ένα καθαρό δοχείο, κατάλληλο για χρήση με βενζίνη (εικ. 21).
ΣΥΝΙΣΤΩΜΕΝΟ ΚΑΥΣΙΜΟ: Ο ΚΙΝΗΤΗΡΑΣ ΑΥΤΟΣ ΕΧΕΙ ΠΙΣΤΟΠΟΙΗΘΕΙ ΓΙΑ ΛΕΙΤΟΥΡΓΙΑ ΜΕ ΑΜΟΛΥΒΔΗ ΒΕΝΖΙΝΗ ΑΥΤΟΚΙΝΗΤΩΝ 89 ΟΚΤΑΝΙΩΝ ((R + M) / 2) ΚΑΙ ΑΝΩ (εικ. 22).
Αναμειγνύεται το λάδι για δίχρονους κινητήρες με τη βενζίνη ακολουθώντας τις οδηγίες που αναγράφονται στη συσκευασία.
Συνιστάται η χρήση του λαδιού για δίχρονους κινητήρες Oleo-Mac/Efco **2% (1:50)**, που παρασκευάζεται αποκλειστικά για όλους τους δίχρονους αερόψυκτους κινητήρες Oleo-Mac/Efco.
Η σωστή αναλογία λαδιού/καυσίμου που αναφέρεται στον πίνακα (εικ. 23) αφορά τη χρήση λαδιού για κινητήρες Oleo-Mac/Efco **PROSINT 2** και **EUROSINT 2** (εικ. 24-25) ή λαδιού για κινητήρες αντίστοιχης υψηλής ποιότητας (**προδιαγραφές JASO FD ή ISO L-EGD**). Εάν οι προδιαγραφές του λαδιού ΔΕΝ είναι αντίστοιχες με τις συνιστώμενες ή εάν δεν είναι γνωστές, η αναλογία λαδιού/καυσίμου πρέπει να είναι **4% (1:25)**.

- ⚠ **ΠΡΟΣΟΧΗ: ΜΗ ΧΡΗΣΙΜΟΠΟΙΕΙΤΕ ΛΑΔΙ ΓΙΑ ΟΧΗΜΑΤΑ Ή ΛΑΔΙ ΓΙΑ ΔΙΧΡΟΝΟΥΣ ΕΞΩΛΕΜΒΙΟΥΣ ΚΙΝΗΤΗΡΕΣ.**
- ⚠ **ΠΡΟΣΟΧΗ: Μη χρησιμοποιείτε ποτέ καύσιμο με ποσοστό αλκοόλης άνω του 10%. Μπορεί να χρησιμοποιηθεί βενζόλη με ποσοστό αλκοόλης έως 10% ή καύσιμο E10.**
- ⚠ **ΠΡΟΣΟΧΗ:**
 - Αγοράζετε μόνο τις ποσότητες καυσίμου που απαιτούνται ανάλογα με την κατανάλωση. Μην αγοράζετε μεγαλύτερες ποσότητες από εκείνες που θα χρησιμοποιήσετε σε ένα ή δύο μήνες.
 - Αποθηκεύετε τη βενζίνη σε ερμητικά κλειστό δοχείο και σε στεγνό και δροσερό χώρο.

ΣΗΜΕΙΩΣΗ: Το λάδι για δίχρονους κινητήρες περιλαμβάνει σταθεροποιητή καυσίμου και παραμένει φρέσκο για 30 ημέρες. ΜΗΝ αναμειγνύετε μεγαλύτερες ποσότητες από εκείνες που μπορούν να χρησιμοποιηθούν σε διάστημα 30 ημερών. Συνιστάται η χρήση λαδιού για δίχρονους κινητήρες που περιέχει σταθεροποιητή καυσίμου (**Emak ADDITIX 2000 - κωδ. προϊόντος 001000972 - εικ. 26**).

ΑΝΕΦΟΔΙΑΣΜΟΣ (εικ. 28)
Ανακινήστε το δοχείο μείγματος πριν από τον ανεφοδιασμό (εικ. 27).

Türkçe

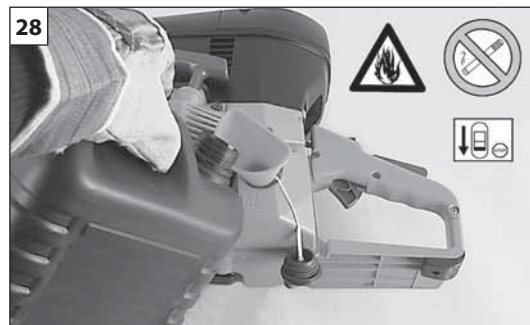
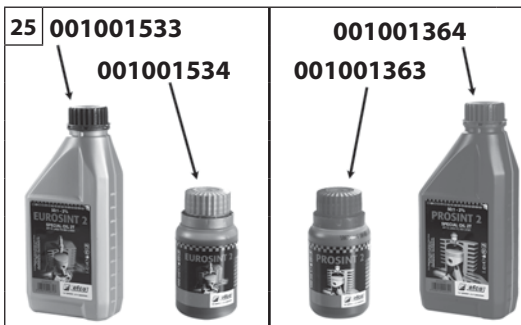
ÇALIŞTIRMAYA GEÇİŞ

YAKIT
Bu ürün 2 devirli bir motor ile çalıştırılır ve 2 devirli motorlar için benzin ve yağ önkarışımı gerektirir. Benzin ve iki devirli motorlar için olan kurşunsuz yağı benzin için uygun olan temiz bir kaptaki karıştırınız (Şekil 21).
ÖNERİLEN YAKIT: BU MOTOR OTOMOBİLDE KULLANIM İÇİN 89 OKTANLIK ((R + M) / 2) YA DA YÜKSEK OKTAN NUMARALI KURŞUNSUZ BENZİN İLE ÇALIŞTIRILMAK İÇİN ONAYLIDIR (Şekil 22).
2 devirli motorlar için olan yağ ve benzini ambalajın üzerindeki talimatlarla uygun şekilde karıştırınız.
Oleo-Mac/Efco havada soğutulan tüm 2 devirli motorlar için özel olarak formüle edilmiş olan %2'lik (**1:50**) Oleo-Mac/Efco yağını kullanmanızı önermekteyiz.
Tabloda verilen yağ/yakıt karışımının doğru oranları (Şekil 23) eğer Oleo-Mac/Efco **PROSINT 2** ve **EUROSINT 2** (Şekil 24-25) veya yüksek kaliteli eşdeğerde bir motor yağı (**JASO FD özellikleri veya ISO L-EGD**) kullanılıyor ise uygundur. Yağ özellikleri eşdeğer **DEĞİL** ise veya bilinmiyorsa, yağ/yakıt karışımı için **%4 (1:25)** oranını kullanınız.

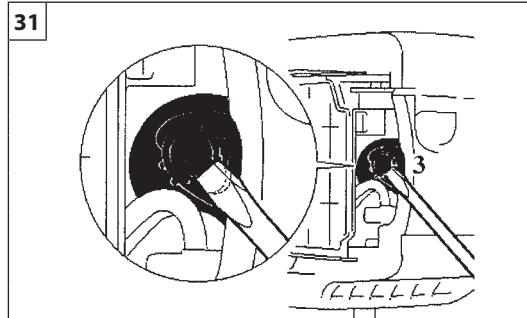
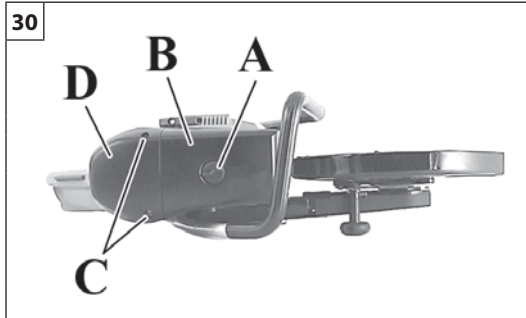
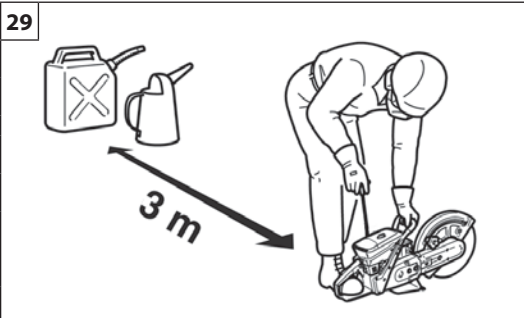
- ⚠ **UYARI: MOTORLU ARAÇLAR VEYA 2 DEVİRLİ TAKMA MOTORLAR İÇİN OLAN YAĞLARI KULLANMAYINIZ.**
- ⚠ **UYARI: Kesinlikle alkol yüzdesi %10 üzerinde olan bir yakıt kullanmayınız; Alkol yüzdesi %10'a kadar olan gasohol veya E10 yakıt kabul edilebilir.**
- ⚠ **UYARI:**
 - Tüketime bağlı olarak sadece gereken miktarda yakıt alınız; bir veya iki aylık bir dönemde kullanacaksanız gereğinden fazla almayınız;
 - Benzini hava geçirmez şekilde kapatılmış bir kaptaki, serin ve kuru bir yerde muhafaza ediniz.

NOT: İki devirli motorlar için olan yağ yakıt stabilizatörü içerir ve 30 gün süreyle taze kalır. 30 günlük bir dönemde kullanılabilenden daha fazla miktarlarda KARIŞTIRMAYINIZ. Yakıt stabilizatörü içeren, 2 devirli motorlar için olan motor yağının kullanılması önerilmektedir (**Emak ADDITIX 2000 - ürün kodu 001000972 - Şekil 26**).

YAKIT DOLDURMA (Şekil 28)
Karışımı yakıt doldurmadan önce iyice karıştırınız (Şekil 27).



Slovenščina	Русский	Polski
<p align="center">ZAGON</p>	<p align="center">ВКЛЮЧЕНИЕ</p>	<p align="center">URUCHAMIANIE</p>
<p>POGONSKO GORIVO Stroj poganja dvotaktni motor, ki kot gorivo uporablja mešanico bencina in olja za 2-taktno motorje. Zmešajte neosvinčeni bencin in olje za dvotaktno motorje v čisti posodi, ki je odobrena za točenje bencina (slika 21).</p> <p>PRIPOROČENO GORIVO: MOTOR JE ATESTIRAN ZA DELOVANJE Z NEOSVINČENIM BENCINOM ZA POGON MOTORNIH VOZIL, KATEREGA OKTANSKO ŠTEVILO JE 89 ((R + M) / 2) ALI VEČ (slika 22).</p> <p>Olje za 2-taktno motorje zmešajte z bencinom po navodilih na njegovi embalaži.</p> <p>Priporočamo vam uporabo olja za 2-taktno motorje Oleo-Mac/Efco v razmerju 2% (1:50), ki je izdelano posebej za dvotaktno motorje z značilnim hlajenjem Oleo-Mac/Efco.</p> <p>Pravilno razmerje olja/goriva, navedeno v tabeli (slika 23), velja v primeru uporabe olja za dvotaktno motorje Oleo-Mac/Efco PROSINT 2 ali EUROSINT 2 (slika 24-25) ali enakovrednega visokokakovostnega olja (po karakteristikah standarda JASO FD oziroma ISO L-EGD). Kadar karakteristike olja NISO enakovredne ali niso znane, pripravite mešanico olja in goriva v razmerju 4% (1:25).</p> <p>⚠ OPOZORILO: NE UPORABLJAJTE OLJA ZA MOTORNA VOZILA OZIROMA OLJA ZA 2-TAKTNE IZVENKRMNE MOTORJE.</p> <p>⚠ OPOZORILO: nikdar ne uporabite goriva, v katerem je količina alkohola večja od 10%; dovoljena je uporaba gasohola z vsebnostjo alkohola do 10% ali goriva E10.</p> <p>⚠ OPOZORILO:</p> <ul style="list-style-type: none"> - Kupite samo toliko goriva, kolikor ga potrebujete za svojo uporabo; ne kupite ga več, kot ga boste porabili v enem ali dveh mesecih; - Bencin shranjujte v hermetično zaprti posodi, na hladnem in suhem mestu. <p>OPOMBA: olje za dvotaktno motorje vsebuje stabilizator goriva in ostane sveže 30 dni. NE zmešajte več goriva, kolikor ga boste porabili v obdobju 30 dni. Priporočamo vam uporabo olja za 2-taktno motorje, ki vsebuje stabilizator goriva (Emak ADDITIX 2000 - kat. št. 001000972 - slika 26).</p> <p>POLNJENJE REZERVOARJA (slika 28) Preden nalijete gorivo v rezervoar, pretresite ročko z mešanico (slika 27).</p>	<p>ТОПЛИВО Данная машина приводится в действие 2-тактным двигателем и подлежит заправке предварительно приготовленной бензино-масляной смесью для 2-тактных двигателей. Предварительно смешайте неэтилированный бензин с маслом для двухтактных двигателей в чистой емкости, пригодной для хранения бензина (Рис. 21).</p> <p>РЕКОМЕНДУЕМОЕ ТОПЛИВО: ДАННЫЙ ДВИГАТЕЛЬ СЕРТИФИЦИРОВАН ДЛЯ РАБОТЫ С НЕЭТИЛИРОВАННЫМ БЕНЗИНОМ ДЛЯ АВТОТРАНСПОРТНЫХ СРЕДСТВ С ОКТАНОВЫМ ЧИСЛОМ 89 ((R + M) / 2) ИЛИ БОЛЬШИМ (Рис.22).</p> <p>Смешивайте бензин с маслом для двухтактных двигателей в соответствии с указаниями, приведенными на таре.</p> <p>Мы рекомендуем использовать масло для 2-тактных двигателей Oleo-Mac/Efco в концентрации 2% (1:50), специально разработанное для всех двухтактных двигателей с воздушным охлаждением Oleo-Mac/Efco. Соотношения масла/бензина, приведенные в следующей таблице (Рис.23), являются верными при использовании масла Oleo-Mac/Efco PROSINT 2 или EUROSINT 2 (Рис.24-25) или эквивалентного ему высококачественного масла (удовлетворяющего стандарту JASO FD или ISO L-EGD). Когда характеристики масла НЕ являются эквивалентными указанным или неизвестны, смешивайте масло/бензин в соотношении 4% (1:25).</p> <p>⚠ ВНИМАНИЕ! НЕ ИСПОЛЬЗУЙТЕ МАСЛО ДЛЯ АВТОМОБИЛЕЙ ИЛИ МАСЛО ДЛЯ ЗАБОРНЫХ ДВУХТАКТНЫХ ДВИГАТЕЛЕЙ</p> <p>⚠ ВНИМАНИЕ! Никогда не используйте топливо, содержащее свыше 10% спирта; допускается использование газохолa с содержанием спирта до 10% или топлива E10.</p> <p>⚠ ВНИМАНИЕ!</p> <ul style="list-style-type: none"> - Приобретайте топливо исключительно в количествах, соответствующих вашему объему потребления; не приобретайте больше топлива, чем вы расходуете в течение одного-двух месяцев; - Храните бензин в герметичной емкости в сухом и прохладном месте. <p>Примечания: масло для двухтактных двигателей содержит стабилизатор топлива и остается свежим в течение 30 дней. Не готовьте смесь в количествах, превышающих объем, который может быть использован в течение 30 дней. Рекомендуется использовать масло для 2-тактных двигателей, содержащее стабилизатор топлива (Emak ADDITIX 2000 - код арт. 001000972 - Рис.26).</p> <p>ЗАПРАВКА ТОПЛИВНОЙ СМЕСЬЮ (Рис.28) Перед заправкой взболтайте канистру со смесью (Рис.27).</p>	<p>PALIWO Niniejsze urządzenie jest napędzane silnikiem dwusuwowym i wymaga wstępnego sporządzenia mieszanki benzyny z olejem do silników dwusuwowych. Zmieszać benzynę bezołowiową i olej do silników dwusuwowych w czystym pojemniku, odpowiednim do przechowywania benzyny (Rys. 21).</p> <p>ZALECANE PALIWO: TEN SILNIK JEST PRZYSTOSOWANY DO PRACY NA BENZYNIE BEZOŁOWIOWEJ, PRZEZNACZONEJ DO UŻYTKU W POJAZDACH SAMOCHODOWYCH, O LICZBIE OKTANOWEJ 89 ((R + M) / 2) LUB WYŻSZEJ (Rys. 22).</p> <p>Zmieszać olej do silników dwusuwowych z benzyną zgodnie z instrukcjami podanymi na opakowaniu.</p> <p>Zalecamy korzystanie z oleju do silników dwusuwowych Oleo-Mac/Efco 2% (1:50) opracowanego specjalnie dla silników dwusuwowych chłodzonych powietrzem Oleo-Mac/Efco.</p> <p>Prawidłowe proporcje oleju/benzyny podane w prospekcie (Rys. 23) są odpowiednio, jeśli korzysta się z oleju do silników Oleo-Mac/Efco PROSINT 2 i EUROSINT 2 (Rys. 24-25) lub równorzędnego oleju silnikowego wysokiej jakości (zgodnego z normą JASO FD lub ISO L-EGD). Jeżeli specyfikacja oleju NIE jest równorzędna lub jest nieznana, należy zmieszać olej z benzyną w proporcji 4% (1:25).</p> <p>⚠ OSTROŻNIE: NIE KORZYSTAĆ Z OLEJU DO POJAZDÓW SAMOCHODOWYCH LUB OLEJÓW DO DWUSUWOWYCH SILNIKÓW ZABURTOWYCH.</p> <p>⚠ OSTROŻNIE: nie stosować nigdy benzyny zawierającej więcej niż 10% alkoholu; dozwolone jest stosowanie gazoholu o zawartości alkoholu nieprzekraczającej 10% lub paliwa E10.</p> <p>⚠ OSTROŻNIE:</p> <ul style="list-style-type: none"> - Dostosować ilość kupowanej benzyny do jej rzeczywistego zużycia; nie kupować więcej paliwa, niż jest się w stanie wykorzystać w ciągu jednego lub dwóch miesięcy; - Przechowywać benzynę w hermetycznie zamkniętym pojemniku w suchym i chłodnym miejscu. <p>UWAGA: olej do silników dwusuwowych zawiera stabilizator do paliwa; jego okres przechowywania wynosi 30 dni. NIE należy przygotowywać większej ilości mieszanki, niż można zużyć w ciągu 30 dni. Zaleca się stosowanie oleju do silników dwusuwowych zawierającego stabilizator do paliwa (Emak ADDITIX 2000 - kod art. 001000972 - Rys. 26).</p> <p>UZUPEŁNIANIE PALIWA (Rys. 28) Potrząsnąć zbiornikiem z mieszanką przed rozpoczęciem uzupełniania paliwa (Rys. 27).</p>



Português

PARA DAR PARTIDA

⚠ ATENÇÃO: observar as instruções de segurança para o manuseamento do combustível. Desligar sempre o motor antes de realizar o reabastecimento. Nunca adicionar combustível a uma máquina com o motor a funcionar ou quente. Afastar-se pelo menos 3 m da posição em que foi realizado o reabastecimento antes de ligar o motor (fig. 29). **NÃO FUMAR!**

1. Limpar a superfície em redor do bujão do combustível para evitar contaminações.
2. Desapertar lentamente o bujão do combustível.
3. Deitar a mistura do combustível no depósito com cuidado. Evitar derrames.
4. Antes de voltar a colocar o bujão do combustível, limpar e verificar a junta.
5. Volte a colocar imediatamente o bujão do combustível apertando-o manualmente. Remover eventuais derrames de combustível.

⚠ ATENÇÃO: verificar se existem perdas de combustível e, se existirem, eliminá-las antes da utilização. Se necessário, contactar o serviço de assistência do seu revendedor.

Motor encharcado

- Coloque o interruptor on/off na posição **STOP**.
- Desaperte o parafuso (A) e retire a tampa (B, Fig. 30).
- Desaperte ambos os parafusos (C) e retire a tampa (D, Fig. 30).
- Engate uma ferramenta adequada na carcaça da vela de ignição (3, Fig. 31).
- Forçe a carcaça da vela de ignição para levantar.
- Desaperte e seque a vela de ignição.
- Abra completamente o acelerador.
- Puxe o cordão de arranque várias vezes para esvaziar a câmara de combustão.
- Volte a montar a vela de ignição e ligue a carcaça da vela de ignição, pressione **firmemente** para baixo – volte a montar as outras peças.
- Coloque o interruptor on/off na posição **START**, a posição de arranque.
- Puxe a alavanca do motor de arranque.
- De seguida, ligue o motor.

Ελληνικά

ΕΚΚΙΝΗΣΗ

⚠ ΠΡΟΣΟΧΗ: Τηρείτε τις οδηγίες ασφαλείας για το χειρισμό του καυσίμου. Σβήνετε πάντα τον κινητήρα πριν από τον ανεφοδιασμό. Μην προσθέτετε ποτέ καύσιμο στο μηχανήμα όταν ο κινητήρας λειτουργεί ή είναι ζεστός. Πριν βάλετε μπροστά τον κινητήρα, απομακρυνθείτε τουλάχιστον 3 m από το σημείο όπου πραγματοποιήθηκε ο ανεφοδιασμός (εικ. 29). **ΜΗΝ ΚΑΠΝΙΖΕΤΕ!**

1. Καθαρίστε την επιφάνεια γύρω από την τάπα καυσίμου, για να αποφευχθεί τυχόν ρύπανση.
2. Χαλαρώστε αργά την τάπα καυσίμου.
3. Προσθέστεπροσεκτικάτομείγμακαυσίμουστορεζερβουάρ. Μην χύνετε το καύσιμο.
4. Πριν τοποθετήσετε ξανά την τάπα καυσίμου, καθαρίστε και ελέγξτε το λάστιχο.
5. Τοποθετήστε αμέσως την τάπα καυσίμου σφίγγοντάς την με το χέρι. Καθαρίστε τυχόν καύσιμο που έχει χυθεί.

⚠ ΠΡΟΣΟΧΗ: Ελέγξτε εάν έχει χυθεί καύσιμο και καθαρίστε τυχόν διαρροές πριν από τη χρήση. Εάν απαιτείται, επικοινωνήστε με το τμήμα τεχνικής υποστήριξης του προμηθευτή σας.

Ο κινητήρας είναι μπουκωμένος.

- Θέστε το διακόπτη on/off στη θέση **STOP**.
- Ξεβιδώστε τη βίδα (A) και αφαιρέστε το κάλυμμα (B, εικ. 30).
- Ξεβιδώστε και τις δύο βίδες (C) και αφαιρέστε το κάλυμμα (D, εικ. 30).
- Χρησιμοποιήστε ένα κατάλληλο εργαλείο στην πίπα του μπουζι (3, Εικ. 31).
- Αφαιρέστε την πίπα του μπουζι.
- Ξεβιδώστε και στεγνώστε το μπουζι.
- Ανοίξτε τέρμα το γκάζι.
- Τραβήξτε το σκοινί εκκίνησης αρκετές φορές για να καθαρίσει ο θάλαμος καύσης.
- Επανατοποθετήστε το μπουζι και συνδέστε την πίπα, πιέστε τη κάτω **γερά** – επανασυναρμολογήστε τα άλλα εξαρτήματα.
- Θέστε το διακόπτη on/off στη θέση **START**, εκκίνησης.
- Τραβήξτε το λεβιέ μίζας.
- Τώρα εκκινήστε τον κινητήρα.

Türkçe

ÇALIŞTIRMAYA GEÇİŞ

⚠ DİKKAT: yakıt karıştırma ile ilgili talimatlara uyunuz. Yakıt doldurmadan önce motoru daima kapatınız. Motoru çalışır veya sıcak haldeki arabaya asla yakıt koymayınız. Yakıt doldurma işleminden sonra motoru çalıştırmadan önce bulunduğunuz konumdan en az 3 m uzaklaşınız (şekil 29). **SİGARA İÇMEYİNİZ!**

1. Kirlenmesini önlemek için yakıt kapağının etrafını temizleyiniz.
2. Yakıt kapağını yavaşça gevşetiniz.
3. Yakıt karışımını dikkatli bir şekilde tanka doldurunuz. Etrafa dökülmesini önleyiniz.
4. Yakıt kapağını yerine yerleştirmeden önce, contayı temizleyiniz ve kontrol ediniz.
5. Yakıt kapağını derhal yerine yerleştirerek elinizle sıkılayınız. Dökülen yakıtı temizleyiniz.

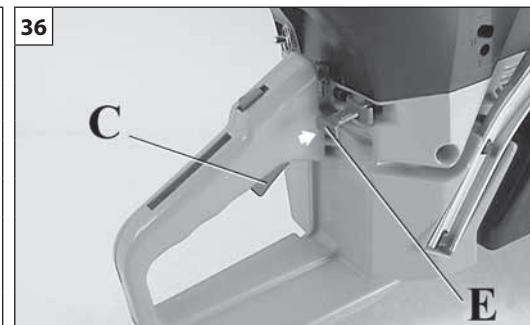
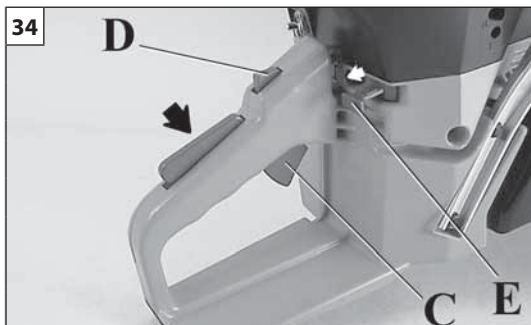
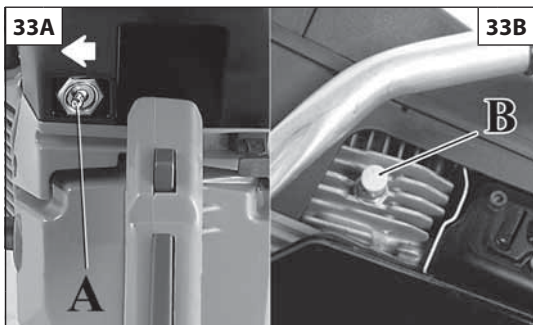
⚠ DİKKAT: Yakıt kaçağı olup olmadığını kontrol ediniz, varsa kullanmadan önce temizleyiniz. Gerektiği takdirde, teknik servise veya satıcınıza danışınız.

Yakıt taşırmış motor

- On/off (açma/kapama) sivicini **STOP (DURDURMA)** durumuna getiriniz.
- Vidayı (A) gevşetin ve kapağı çıkarın (B, Şek. 30).
- Her iki vidayı (C) sökün ve kapağı çıkarın (D, Şek. 30).
- Buji botuna uygun bir alet geçirin (3, Şekil 31).
- Buji botunu kaldırınız.
- Bujiyi açınız ve kurutunuz.
- Gazı tam açınız.
- Yanma odasını temizlemek için çalıştırma ipini bir kaç kez çekiniz.
- Bujiyi tekrar yerleştiriniz ve buji botunu **yavaşça** bastırarak takınız – diğer parçaları tekrar monte ediniz.
- Marş kolunu çekin.
- Takoz kolunu **OPEN** pozisyonuna getiriniz – motor soğuk olsa bile.



Slovenščina	Русский	Polski
<p style="text-align: center;">ZAGON</p>	<p style="text-align: center;">ВКЛЮЧЕНИЕ</p>	<p style="text-align: center;">URUCHAMIANIE</p>
<p>⚠ POZOR: pri rokovanju z gorivom upoštevajte varnostne napotke. Pred polnjenjem goriva vselej ugasnite motor. Nikdar ne dolivajte goriva, kadar motor teče ali kadar je vroč. Pred zagonom motorja se premaknite vsaj 3 m od mesta, na katerem ste natočili gorivo (slika 29). NE KADITE!</p> <ol style="list-style-type: none"> Očistite površino okoli pokrovčka za gorivo, da preprečite morebitno onesnaženje goriva. Pokrovček za gorivo odvijajte počasi. Previdno natočite mešanico goriva v posodo za gorivo. Pazite, da goriva ne polijete. Preden znova privijete pokrovček za gorivo, očistite in pregledjte tesnilo. Nato takoj privijte pokrovček za gorivo in ga pritegnite z roko. Odstranite morebitne ostanke razlitega goriva. <p>⚠ POZOR: preverite, ali morda kje pušča gorivo, in v takšnem primeru pred začetkom odpravitve vzrok puščanja. Po potrebi se obrnite na servisno službo podjetja, kjer ste kupili stroj.</p> <p>Motor je poplavljen</p> <ul style="list-style-type: none"> - Stikalo za vklop premaknite v izklopljen položaj “STOP”. - Odvijte vijak (A) in odstranite pokrov (B, slika 30). - Odvijte oba vijaka (C) in odstranite pokrov (D, slika 30). - Vstavite ustrezno orodje v kapo vžigalne svečke (3, Slika 31). - Odstranite kapo vžigalne svečke. - Odvijte in posušite vžigalno svečko. - Na široko odprite dušilno loputo. - Večkrat potegnite vrvico zaganjalnika, da očistite izgorevalno komoro. - Ponovno namestite vžigalno svečko in priključite kapo vžigalne svečke; močno jo pritisnite navzdol – ponovno sestavite ostale dele. - Stikalo za vklop prestavite v START, to je položaj za vklop. - Povlecite za ročico startne lopute. - Zaženite motor. 	<p>⚠ ВНИМАНИЕ! При обращении с топливом соблюдайте установленные правила техники безопасности. Перед заправкой выключайте двигатель. Никогда не выполняйте заправку бака машины при еще горячем или работающем двигателе. Перед тем как запускать двигатель, отойдите не менее, чем на 3 м от места выполнения заправки (Рис.29). НЕ КУРИТЕ!</p> <ol style="list-style-type: none"> Во избежание засорений прочистите поверхность вокруг заливочной горловины. Медленно отвинтите крышку заливочной горловины. Осторожно залейте в бак бензино-масляную смесь. Не допускайте проливания топлива. Перед тем как устанавливать на место крышку заливочной горловины, прочистите прокладку и проверьте ее состояние. Сразу же после заправки установите на место крышку заливочной горловины и закрутите ее вручную. В случае пролива топлива вытрите его. <p>⚠ ВНИМАНИЕ! Проверяйте, нет ли утечек топлива из машины, и в случае обнаружения таковых устраняйте их перед тем, как приступать к работе. При необходимости обращайтесь в авторизованный сервисный центр.</p> <p>Двигатель залит топливом</p> <ul style="list-style-type: none"> - Установите переключатель в положение СТОП (STOP). - Ослабьте винт (A) и снимите крышку (B, Рис. 30). - Открутите оба винта (C) и снимите крышку (D, Рис. 30). - Подденьте подходящий инструмент под колпак свечи зажигания (3, Рис. 31). - Снимите колпак свечи. - Отвинтите и снимите свечу зажигания. - Широко откройте дроссельную заслонку. - Несколько раз дерните за шнур стартера, чтобы очистить камеру сгорания. - Установите на место свечу зажигания, установите колпак и сильно нажмите на него – затем установите на место остальные детали. - Установите выключатель в I - положение пуска. - Потяните за ручку стартера. - Теперь запустите двигатель. 	<p>⚠ UWAGA: przestrzegać instrukcji bezpieczeństwa dotyczących obchodzenia się z paliwem. Wyłączyć silnik przed rozpoczęciem uzupełniania paliwa. Nigdy nie dolewać paliwa do urządzenia z uruchomionym bądź gorącym silnikiem. Odsunąć się na odległość przynajmniej 3 m od miejsca, w którym przeprowadzono uzupełnianie paliwa przed uruchomieniem silnika (rys. 29). NIE PALIĆ TYTONIU!</p> <ol style="list-style-type: none"> Wyczyścić powierzchnię dookoła korka wlewu paliwa, aby uniknąć przedostawania się zanieczyszczeń. Powoli odkręcić korek wlewu paliwa. Ostrożnie wlać mieszankę paliwa do zbiornika. Unikać rozlewania paliwa. Przed ponownym założeniem korka wlewu paliwa, wyczyścić i sprawdzić stan uszczelki. Natychmiast ponownie założyć korek wlewu paliwa, dokręcając go ręcznie. Usunąć ewentualne rozlane paliwo. <p>⚠ UWAGA: upewnić się, że nie ma wycieków paliwa, a jeśli do nich doszło, usunąć je przed rozpoczęciem użytkowania. Jeśli pojawi się taka potrzeba, należy skontaktować się z lokalnym dystrybutorem urządzeń.</p> <p>Silnik jest zalany</p> <ul style="list-style-type: none"> - Ustawić przełącznik wł./wył w pozycji ZATRZYMANIA (STOP). - Poluzować śrubę (A) i zsunąć osłonę (B, rys. 30). - Odkręcić obie śruby (C) i zdjąć pokrywę (D, rys. 30). - Zaczepić odpowiednie narzędzie o fajkę świecy zapłonowej (3, rys. 31). - Podważyć i wyjąć fajkę ze świecy zapłonowej. - Odkręcić i osuszyć świecę zapłonową. - Szeroko otworzyć przepustnicę. - Kilka razy pociągnąć linkę rozrusznika w celu opróżnienia komory spalania. - Ponownie zamocować świecę zapłonową i podłączyć fajkę, naciskając ją mocno w dół. Zamontować pozostałe elementy. - Ustawić przełącznik wł./wył. w pozycji uruchamiania. - Pociągnąć dźwignię ssania. - Uruchomić silnik.



Português

PARA DAR PARTIDA

⚠ ATENÇÃO! Nunca ligue o motor depois de desmontar as polias e a embraiagem para a manutenção. Nunca ligue a máquina antes de montar o braço e o grupo de corte. Caso contrário, a embraiagem pode soltar-se e provocar lesões pessoais.

Se o operador não tiver familiaridade suficiente com a cortadora, antes de poder utilizar a máquina deverá obter, de quem de direito, todas as instruções práticas necessárias. Para isso, o empregador deverá ter o cuidado de organizar programas específicos de formação prática e teórica para os operadores.

ARRANQUE DO MOTOR

Coloque o interruptor de massa (A, Fig. 33A) na posição "START". Ao premir o botão (B, Fig. 33B), abre-se a válvula de descompressão. Quando da primeira activação, será fechada automaticamente. É aconselhável premir o botão antes de cada activação. Puxe a alavanca do acelerador (C, Fig. 34) e bloqueie-a em semi-aceleração premindo o próprio botão (D); largue a alavanca (C). Puxe a alavanca start (E). Ponha a moto cortador no chão numa posição estável. Verifique se a disco roda livremente, e não, se choque contra corpos estranhos. Nunca tente ligar a cortadora quando o disco abrasivo estiver inserido no interior de um gume. Mantendo a pega anterior firme com a mão esquerda, enfie o pé direito na base da pega posterior (Fig. 35). Puxe lentamente a cordão de arranque até sentir uma certa resistência, logo, puxe energicamente várias vezes e às primeiras explosões do motor ponha a alavanca start (E, Fig. 36) na posição inicial. Repita a manobra até que o motor arranque. Logo que estiver a funcionar aperte o acelerador (C, Fig. 36) a fim de que ele sala da posição de semi-aceleração e deixe-o funcionar no mínimo.

⚠ ATENÇÃO - Quando o motor estiver quente não utilize o start para o seu arranque

⚠ ATENÇÃO - Utilize o dispositivo de semi-aceleração exclusivamente na fase de arranque do motor.

⚠ ATENÇÃO! Quando puxar o punho de arranque, evite enrolar o cabo de arranque à volta da mão. Não deixe que o cabo salte para trás, acompanhe-o lentamente até à posição de início para permitir que ele enrole correctamente.

O incumprimento desse procedimento pode causar lesões nas mãos ou nos dedos e pode provocar danos no mecanismo de arranque.

Ελληνικά

EKKINHSHH

⚠ ΠΡΟΣΟΧΗ! Μη βάζετε ποτέ μπροστά τον κινητήρα όταν έχουν αφαιρεθεί οι τροχαλίες και ο συμπλέκτης για συντήρηση. Μη βάζετε ποτέ μπροστά το μηχάνημα πριν τοποθετήσετε το βραχίονα και το σύστημα κοπής. Σε αντίθετη περίπτωση, μπορεί να αφαιρεθεί ο συμπλέκτης και να προκληθούν τραυματισμοί.

Εάν ο χειριστής δεν είναι επαρκώς εξοικειωμένος με το κοπτικό μηχάνημα, πριν χρησιμοποιήσει το μηχάνημα πρέπει να λάβει τις απαραίτητες οδηγίες από το άτομο που είναι υπεύθυνο για το μηχάνημα. Για το λόγο αυτό, οι εργοδότες πρέπει να οργανώνουν κατάλληλα προγράμματα πρακτικής και θεωρητικής εκπαίδευσης για τους χειριστές.

EKKINHSHH MOTER

Μεταφέρατε τον διακοπτή (A, Εικ.33A) εις θέση. Πατώντας το κουμπι (B, Εικ.33B), η βαλβίδα αποσυμπιέσεως ανοίγει. Κατά το πρώτο αναμμά θα κλείσει αυτομάτα. Συνιστάται να πατάτε το κουμπι πριν από κάθε εκκίνηση. Τραβήξτε του λεβιέ επιταχυνσης (C, Εικ. 34) και μποκαρετε τον στην θέση ημι-επιταχυνσης πιέζοντας το κουμπι (D) και αφήστε τον λεβιέ (E). Ελεγχτε εαν ο δίσκος είναι ελευθερος να γυρίσει, δίχως να ακουμπά άλλα αντικείμενα. Μην επιχειρήσετε ποτέ να βάζετε μπροστά το κοπτικό μηχάνημα, όταν ο λειαντικός δίσκος βρίσκεται στο σημείο κοπής. Κρατήστε με το αριστερο χερι την προσθια λαβη και εισχωρίστε το δεξι ποδι στην βάση της πίσω λαβης (Εικ.35). Τραβήξτε ελαφρα την κορδονιερα εκκίνησης εως να συναντήσετε αντίσταση και εν συνεχεια τραβήξτε πιο δυνατα ορισμενες φορες. Στις πρώτες αναφλεξεις επαναφερετε το τσοκ (E Εικ. 36) στην αρχική του θέση. Επαναλαβετε την διαδικασία εκκίνησης εως στου αναψι το μοτερ. Με το μοτερ σε κίνηση, πιεστε τον επιταχυντη (C, Εικ. 36) για να τον αφαιρέσετε απο την θέση ημι-επιταχυνσης και φερτε το μοτερ στο ρελαντι.

⚠ ΠΡΟΣΟΧΗ - Όταν το μοτερ είναι ήδη ζεστό, μην χρησιμοποιήσετε το τσοκ για την εκκίνηση.

⚠ ΠΡΟΣΟΧΗ - Χρησιμοποιήστε το εξάρτημα ημι-επιταχυνσης αποκλειστικά κατά την διάρκεια εκκίνησης του μοτερ.

⚠ ΠΡΟΣΟΧΗ! Όταν τραβάτε τη λαβή εκκίνησης, προσέξτε να μην τυλιχτεί το κορδόνι εκκίνησης γύρω από το χέρι σας. Επαναφέρετε αργά το κορδόνι στην αρχική του θέση, ώστε να τυλιχτεί σωστά και να μην πεταχτεί απότομα. Εάν δεν ακολουθήσετε τη διαδικασία αυτή, μπορεί να προκληθεί τραυματισμός των χεριών ή των δακτύλων, καθώς και ζημιά στο μηχανισμό εκκίνησης.

Türkçe

ÇALIŞTIRMAYA GEÇİŞ

⚠ DİKKAT! Bakım için kasnakları ve debriyajı söktükten sonra asla motoru çalıştırmayın. Kolu ve kesme grubunu takmadan önce asla makineyi çalıştırmayın. Aksi takdirde, debriyaj yerinden çıkabilir ve kişisel yaralanmalara yol açabilir.

Eğer operatör gönyeli testereye yeterince aşina değilse, makineyi kullanmadan önce sorumlu kişiden gerekli pratik talimatların tümünü edinmek zorundadır. Bu amaç için, işverenler operatörler için uygun pratik ve teorik programlar organize etmelidir.

MOTORUN ÇALIŞTIRILMASI

Açma/Kapama düğmesini (A, Şek. 33A) "START" (BAŞLAT) konumuna getirin. Düğmeye basıldığında (B, Şek. 33B), dekompresyon valfi açılır. İlk çalıştırma esnasında otomatik olarak kapanacaktır Her çalıştırmadan önce tuşa basmanız tavsiye edilmektedir Hızlandırma kolunu çekin (C, Şek. 34) ve ilgili düğmeye (D) basarak yarım-hıza kilitleyin; kolu (C) serbest bırakın. Marş kolunu (E) çekin. Gönyeli testereyi yere sabit bir şekilde yere dayayın. Diskin serbestçe döndüğünden ve harici nesnelere çarpmadığından emin olun. Aşındırıcı disk bir kesik içerisine yerleştirilmiş halde iken asla gönyeli testereyi çalıştırmayı denemeyin. Sol elinizle ön kulpu tutun ve sağ ayağınızı arka kulpun tabanına geçirin (Şek. 35). Marş ipini direnç hissedinceye kadar yavaşça çekin, sonra birkaç kez kuvvetlice çekin ve motordaki ilk ateşlemelerde marş kolunu (E, Şek. 36) başlangıç konumuna geri getirin. Başlatma manevrasını motor çalışana kadar tekrarlayın. Motor başlatılmış halde, hızlandırıcıya (C, Şek. 36) basıp yarım hız konumundan kurtarın ve motoru rölantiye alın.

⚠ DİKKAT: Motor sıcaksa jigleyle çalıştırmayın.

⚠ DİKKAT: Sadece ateşleme aşamasında otomatik gazda kullanın.

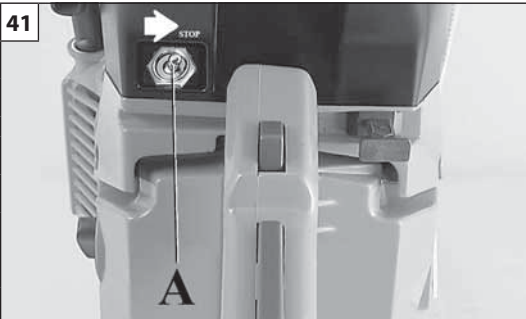
⚠ DİKKAT! Çalıştırma kulpunu çekerken, çalıştırma ipini elinizin çevresine dolamaktan kaçınınız. Düzgün bir sarım için, ipin aniden geri sekmesine izin vermeyin; tutarak yavaşça başlangıç konumuna getirin.

Bu prosedüre uyulmaması, elde veya parmaklarda yaralanmalara neden olabilir ve marş mekanizmasında hasarlara yol açabilir.



P	- Localização de comando start
GR	- Τοποθεσία τσοκ
TR	- Yer jigle
SLO	- Lokacija starter (čoka)
RUS-UK	- Рычаг место
PL	- Dźwignia ssania lokalizacja

Slovenščina	Русский	Polski
ZAGON	ВКЛЮЧЕНИЕ	URUCHAMIANIE
<p>⚠ POZOR! Nikdar ne zaganjajte motorja, če ste zaradi vzdrževanja demontirali jermenici ali sklopko. Nikdar ne zaganjajte motorja, dokler ne montirate kraka in rezalnega orodja. V nasprotnem primeru se sklopka lahko sname in povzroči telesne poškodbe.</p> <p>Če uporabnik ni v zadostni meri seznanjen z uporabo rezalnika, mora pred uporabo od pristojne osebe dobiti vsa potrebna praktična navodila. V ta namen mora delodajalec poskrbeti za ustrezen praktičen in teoretičen pouk za svoje delavce.</p> <p>VŽIG MOTORJA Postavite stikalo za vžig (A, Sl. 33A) na položaj "START". Pritisnite na gumb (B, Sl. 33B), da se odpre dekompresijski ventil. Po prvem vžigu se bo ventil samodejno zaprl. Svetujemo vam, da na ta gumb pritisnete pred vsakim vžigom. Povlecite vzvod plina (C, Fig. 34) in ga blokirajte na polovici s pritiskom na gumb (D), nato spustite vzvod (C). Povlecite vzvod dušilca zraka (E). Rezalnik naj bo na tleh in v stabilnem položaju. Preverite, ali se rezalna plošča prosto vrti in ne more priti v stik z drugimi predmeti. Nikdar ne zaganjajte rezalnika, kadar je abrazivna plošča vstavljena v notranjost reza. Z levo roko trdno držite prednji ročaj, z desno nogo pa stopite na spodnji del zadnjega ročaja (Sl. 35). Izvlecite zagonsko vrstico počasi do točke upora, od tam dalje pa jo energično potegnite. Ko motor vžge, potisnite vzvod dušilca zraka (E, Sl. 36) nazaj na prvotni položaj. Po potrebi ponovite postopek vžiga. Ko motor vžge, nekoliko pritisnite na vzvod plina (C, Sl. 36), da sprostite njegovo blokado na polovici hoda in pustite motor delovati brez obremenitve.</p> <p>⚠ OPOZORILO - Za ponoven zagon toplega motorja ne uporabljajte dušilke (čoka).</p> <p>⚠ OPOZORILO - Samodejni omejilnik uporabljajte samo ob zagonu motorja.</p> <p>⚠ POZOR! Pri potezanju zagonskega ročaja si zagonske vrvice ne ovijte okrog roke. Zagonske vrvice ne izpuščajte sunkovito iz roke, temveč jo počasi spremljajte v začetni položaj, da se lahko pravilno navije. Neupoštevanje tega postopka lahko povzroči poškodbe rok ali prstov in poškodbe zagonskega mehanizma.</p>	<p>⚠ ВНИМАНИЕ! Ни в коем случае не запускайте двигатель после демонтажа шкивов и муфты сцепления для выполнения техобслуживания. Никогда не включайте машину перед установкой рукава и режущего узла. В противном случае муфта сцепления может отсоединиться и причинить серьезную травму.</p> <p>Если оператор не имеет достаточных навыков работы с бензорезом, то перед началом его эксплуатации он должен получить от компетентных лиц все необходимые практические указания. С этой целью работодатель обязан разработать и осуществить специальные программы теоретической и практической подготовки операторов.</p> <p>ЗАПУСК ДВИГАТЕЛЯ Установит выключатель зажигания (А, рис. 33А) в положение "START". Нажмит кнопку (В, рис. 33В), дкомпрсионный клапан откроется. Он автоматически закроется при првом запуск. Мы прдлагам нажимать эту кнопку прд каждым запуском. Потянит дроссельный рычаг (С, рис. 34) и заблокируйт го в срдном положении, нажав кнопку (D); отпустит рычаг (C). Потянит рычаг заслонки (E). Положит бнзорз на змлю в устойчиво положни. Убдитсь, что диск свободно вращатся и н дотрагиватся по инородных прдмтов. Никогда не пытайтесь запустить бензорез в тот момент, когда абразивный диск установлен в пропилил. Крпко возьмитсь левой рукой за прднюю ручку и поставьт правую ногу на основани задни ручки (рис. 35). Мдлно потянит шнур до тх пор, пока Вы н встртит сопротивление, затм сильно дрнит несколько раз, и когда двигатель завдтся, врнит рычаг заслонки (E, рис. 36) в исходно положни. Повторяйт, пока двигатль н завдтся. Как только двигатель завдтся, нажмит дросельный курок (C, рис. 36), чтобы освободить го и позволить двигатлю поработать на холостом ходу.</p> <p>⚠ ВНИМАНИЕ: Если двигатель прогрет, не используйте стартер для запуска.</p> <p>⚠ ВНИМАНИЕ: Положение акселератора "полугаз" следует использовать только в момент запуска двигателя.</p> <p>⚠ ВНИМАНИЕ! Дергая за ручку пускового шнура, не наматывайте шнур на руку. Не допускайте, чтобы трос возвращался на место рывком; для обеспечения правильности его намотки дайте ему медленно возвратиться в исходное положение, придерживая рукой. Несоблюдение этого требования может привести к травме пальцев или руки, а также к повреждению пускового механизма.</p>	<p>⚠ UWAGA! Nie uruchamiać nigdy silnika po zdemontowaniu kółek pasowych i sprzęgła w celu konserwacji. Nie uruchamiać nigdy narzędzia przed zamontowaniem ramienia i zespołu tnącego. W przeciwnym wypadku sprzęgło mogłoby się oderwać, powodując obrażenia.</p> <p>Jeżeli operator nie posiada wystarczającej znajomości przecinarki, przed jej użyciem musi uzyskać wszystkie niezbędne instrukcje praktyczne. W tym celu pracodawcy zobowiązani są do zorganizowania odpowiednich szkoleń praktycznych dla operatorów.</p> <p>URUCHOMIENIE SILNIKA Umieścić włącznik zapłonu (A, Rys. 33A) na pozycji "START". Po wciśnięciu przycisku (B, Rys. 33B), otwiera się zawór dekompresyjny. Zamknij się automatycznie przy pierwszym uruchomieniu. Sugerujemy wciśnięcie przycisku przed każdym uruchomieniem. Pociągnąć dźwignię dławika (C, Rys. 34) i zablokować do w pozycji pośredniej naciskając przycisk (D); zwolnić dźwignię (C). Pociągnąć dźwignię ssania (E). Umieścić przecinarkę na podłożu w stabilnej pozycji. Sprawdzić, czy tarcza obraca się swobodnie i czy nie styka się z obcymi przedmiotami. Nie próbować nigdy uruchomić przecinarki, gdy tarcza ścierna znajduje się w nacięciu. Mocno trzymać uchwyt lewą ręką, a prawą stopę położyć na podstawie tylnego uchwytu (Rys. 35). Powoli pociągnąć linkę rozrusznika do oporu, a następnie mocno pociągnąć kilka razy do momentu uruchomienia silnika, następnie ustawić dźwignię ssania (E, Rys. 36) z powrotem na pozycji początkowej. Powtarzać czynności do momentu uruchomienia silnika. Po uruchomieniu silnika nacisnąć spust dławika (C, Rys. 36), aby go zwolnić z pozycji pośredniej i umożliwić silnikowi pracę na jałowym biegu.</p> <p>⚠ UWAGA - Gdy silnik jest rozgrzany nie wyciągać dźwigni ssania.</p> <p>⚠ UWAGA - Dźwignię ssania należy używać jedynie w fazie uruchomienia zimnego silnika.</p> <p>⚠ UWAGA! Podczas ciągnięcia rękojeści zapłonu należy unikać owijania linki rozrusznika wokół dłoni. Nie dopuszczaj do gwałtownego powrotu linki, lecz trzymać ją i powoli przywracać do pozycji wyjściowej, aby umożliwić prawidłowe owinięcie. Nieprzestrzeżenie tej procedury może spowodować urazy dłoni lub palców, jak również może uszkodzić mechanizm rozruchowy.</p>

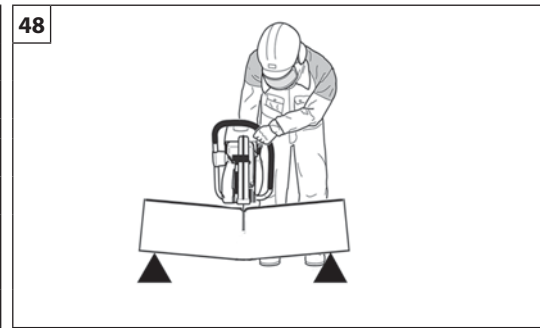
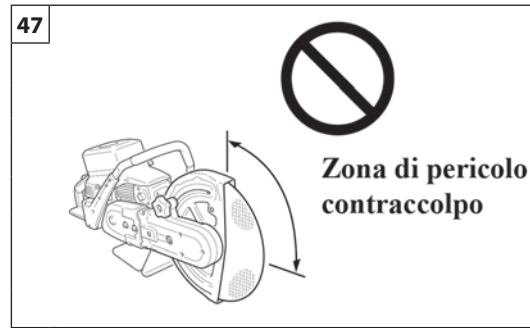
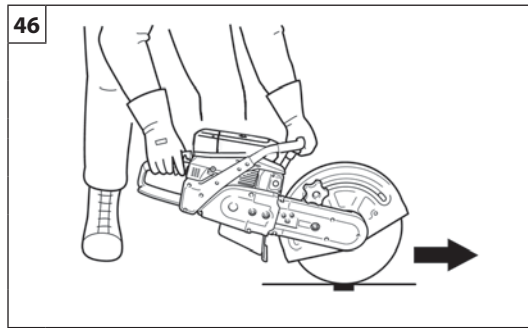
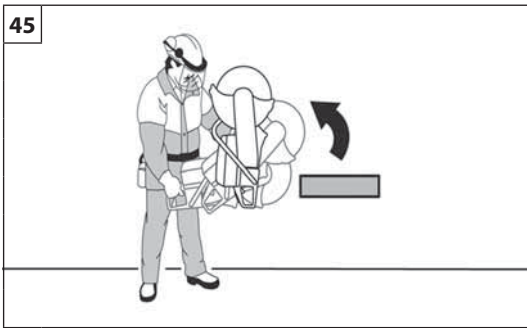


41

Português	Ελληνικά	Türkçe
PARA DAR PARTIDA	ΕΚΚΙΝΗΣΗ	ÇALIŞTIRMAYA GEÇİŞ
<p>AMACIAMENTO DO MOTOR O motor debita a sua potência máxima após 5÷8 horas de trabalho. Durante o período de amaciamento não deixe o motor em marcha lenta no regime máximo de rotações para não sobrecarregá-lo.</p> <p>⚠ ATENÇÃO! - Durante o período de amaciamento não varie a carburação para tentar aumentar a potência pois tal danifica o motor.</p> <p>NOTA: é normal que um motor novo emita fumo durante e depois da primeira utilização.</p>	<p>ΡΟΝΤΑΡΙΣΜΑ ΚΙΝΗΤΗΡΑ Ο κινητήρας φτάνει στη μέγιστη απόδοση μετά από 5÷8 ώρες λειτουργίας. Κατά τη διάρκεια του χρόνου αυτού, μην αφήνετε τον κινητήρα να λειτουργεί χωρίς φορτίο με το μέγιστο αριθμό στροφών για να αποφύγετε υπερβολικές καταπονήσεις.</p> <p>⚠ ΠΡΟΣΟΧΗ! - Κατά τη διάρκεια του ρονταρίσματος μην αλλάζετε τη ρύθμιση του καρμπυρατέρ για να αυξήσετε την ισχύ. Μπορεί να προκληθούν βλάβες στον κινητήρα.</p> <p>ΣΗΜΕΙΩΣΗ: Είναι φυσιολογικό ένας καινούριος κινητήρας να εκπέμπει καπνό κατά τη διάρκεια, καθώς και μετά την πρώτη χρήση.</p>	<p>MOTOR RODAJI Motor, 5÷8 saatlik çalışmadan sonra maksimum gücüne erişir. Bu rodaj periyodu süresince, aşırı yıpranmayı önlemek amacıyla motoru rölantide yani boşta iken maksimum hızda çalıştırmayınız.</p> <p>⚠ DİKKAT! - Bu rodaj periyodu süresince, öngörülen güç artışını elde etmek için yakıt tipini değiştirmeyin; motor hasar görebilir.</p> <p>NOT: yeni bir motorun ilk kullanımında veya sonrasında duman çıkarması normaldir.</p>
PARAGEM DO MOTOR	ΣΤΑΜΑΤΗΜΑ ΤΟΥ ΜΟΤΕΡ	MOTORUN DURDURULMASI
<p>PARAGEM DO MOTOR</p> <ul style="list-style-type: none"> Largue a alavanca do acelerador levando o motor para a posição de ralentí. Pare o motor e ponha o interruptor de massa (A, Fig. 41) na posição STOP. <p>⚠ ATENÇÃO: nunca toque no disco com o motor a trabalhar.</p>	<p>ΣΤΑΜΑΤΗΜΑ ΤΟΥ ΜΟΤΕΡ</p> <ul style="list-style-type: none"> Αφήστε το λεβιέ επιτάχυνσης φέρνοντας το μοτέρ στο ρελαντί. Σβήστε το μοτέρ φέρνοντας το γενικό διακόπτη (A, Εικ. 41) στη θέση STOP. <p>⚠ ΠΡΟΣΟΧΗ: μην αγγίζετε ποτέ το δίσκο όταν ο κινητήρας λειτουργεί.</p>	<p>MOTORU DURDURMA</p> <ul style="list-style-type: none"> Hızlandırma kolunu serbest bırakarak motoru rölantiye alın. Açma-kapama düğmesini "STOP" konumuna getirerek (A, Şek. 41) motoru durdurun. <p>⚠ DİKKAT: motor çalışırken asla diske dokunmayın.</p>

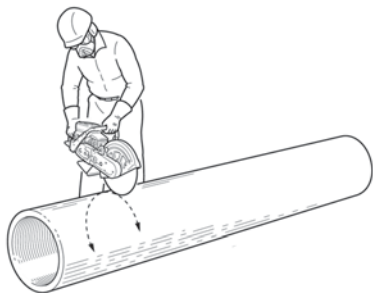
--	--	--	--

Slovenščina	Русский	Polski
ZAGON	ВКЛЮЧЕНИЕ	URUCHAMIANIE
<p>VPELJAVANJE MOTORJA Motor doseže svojo polno moč po 5 - 8 urah delovanja. V tem obdobju ne pustite, da bi motor deloval s polnimi obrati brez obremenitve. Tako preprečite pretirano delovno obremenitev.</p> <p>⚠ OPOZORILO! - V času vpeljavanja ne spreminjajte nastavitev uplinjača, da bi dobili dodatno moč; tako lahko motor poškodujete.</p> <p>OPOMBA: povsem normalno je, da nov motor pri prvi uporabi in tudi še kasneje oddaja dim.</p>	<p>ОБКАТКА ДВИГАТЕЛЯ Двигатель достигает своей максимальной мощности после 5÷8 часов работы. Во время этого периода обкатки не пользуйтесь пилой на максимальных оборотах двигателя во избежание чрезмерных нагрузок.</p> <p>⚠ ВНИМАНИЕ! – Во время обкатки не изменяйте карбюрацию с целью достижения большей мощности; это может привести к выходу двигателя из строя.</p> <p>ПРИМЕЧАНИЕ: испускание дыма новым двигателем при его первом использовании и после него является нормальным явлением.</p>	<p>DOCIERANIE SILNIKA Silnik osiąga swoją moc maksymalną po 5÷8 godzinach pracy. Podczas okresu docierania silnika, nie wolno operować silnikiem na maksymalnych obrotach bez pracy, aby uniknąć nadmiernych obciążeń.</p> <p>⚠ UWAGA! - Podczas docierania, nie wolno zmieniać paliwa, aby osiągnąć lepsze wyniki pracy, ponieważ można uszkodzić silnik.</p> <p>UWAGA: jest zjawiskiem normalnym, że nowy silnik wytwarza dym podczas i po pierwszym użyciu.</p>
ZAUSTAVLJANJE MOTORJA	ОСТАНОВКА ДВИГАТЕЛЯ	ZATRZYMANIE SILNIKA
<p>ZAUSTAVITEV MOTORJA</p> <ul style="list-style-type: none"> Izpustite vzvod plina, da motor deluje brez obremenitve. Ugasnite motor s premikom stikala ON/OFF (A, Sl. 41) na položaj "STOP". <p>⚠ POZOR: Nikoli se ne dotikajte rezalne plošče, kadar motor teče.</p>	<p>ОСТАНОВКА ДВИГАТЕЛЯ</p> <ul style="list-style-type: none"> Отпустит дроссельный рычаг и позволт двигатлю поработать в холостом ходу. Выключит двигатель, установив выключатель ON/OFF (A, рис. 41) в положни "STOP". <p>⚠ ВНИМАНИЕ! Ни в коем случае не дотрагивайтесь до диска при работающем двигателе.</p>	<p>ZATRZYMANIE SILNIKA</p> <ul style="list-style-type: none"> Zwolnić dźwignię dławika, a silnik przejdzie na bieg jałowy. Wyłączyć silnik ustawiając wyłącznik WŁ/WYŁ (A, Rys. 41) w pozycji "STOP". <p>⚠ UWAGA: Nie wolno dotykać tarczy przy uruchomionym silniku.</p>

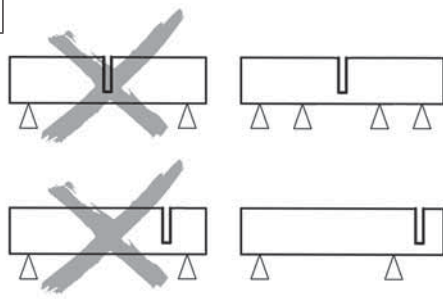


Português	Ελληνικά	Türkçe
<p align="center">UTILIZAÇÃO</p>	<p align="center">ΧΡΗΣΗ</p>	<p align="center">KULLANIM</p>
<p>KICKBACK</p> <p>Contra-golpe O contra-golpe é um movimento repentino para cima e pode ocorrer se o disco estiver comprimido ou bloqueado no sector de contra-golpe.</p> <p>⚠️ ADVERTÊNCIA! Os contra-golpes são repentinos e podem ser muito violentos. A cortadora pode ser empurrada, em sentido rotativo, para cima e para trás, para o utilizador, causando lesões graves ou mortais (Fig. 45). É muito importante compreender as causas do contra-golpe e saber como resolvê-lo antes de utilizar a máquina.</p> <p>Forças reactivas</p> <p>⚠️ ATENÇÃO! Quando o disco de corte de uma cortadora está a rodar, podem gerar-se forças reactivas a qualquer momento. Se o disco for abrandado ou bloqueado pelo choque contra um objecto sólido qualquer, ou for esmagado, podem gerar-se instantaneamente forças reactivas, inclusivamente muito violentas. Por causa dessas forças reactivas, o operador poderá perder o controlo da cortadora, com o consequente perigo de lesões graves ou mortais.</p> <p>Tipologias de forças reactivas mais comuns As forças reactivas mais comuns são as forças de afastamento e as forças de subida. Se o contacto ocorrer na zona inferior do disco (Fig. 46), a cortadora tenderá a afastar-se do operador (efeito de afastamento). Se o contacto ocorrer na zona dianteira do disco, a máquina poderá tender a subir ao longo do objecto que se estiver a cortar (efeito de subida).</p> <p>Se o disco sofrer um forte esmagamento, ou seja, quando o gume se fecha e esmaga o disco na zona dianteira, em particular na zona do quadrante superior, o disco pode ser empurrado nesse instante para cima e para trás, para o operador.</p>	<p>KICKBACK</p> <p>Αναπήδησεις Η αναπήδηση είναι μια ξαφνική κίνηση προς τα πάνω που μπορεί να προκληθεί σε περίπτωση συμπίεσης ή εμπλοκής του δίσκου στο τεταρτημόριο αναπήδησης.</p> <p>⚠️ ΠΡΟΕΙΔΟΠΟΙΗΣΗ! Οι αναπήδησεις προκαλούνται ξαφνικά και μπορεί να είναι πολύ έντονες. Το κοπτικό μηχανήμα μπορεί να αρχίσει να περιστρέφεται προς τα πάνω και προς τα πίσω, με κατεύθυνση προς το χρήστη, με αποτέλεσμα να προκληθούν σοβαροί ή θανατηφόροι τραυματισμοί (εικ. 45). Πρέπει να γνωρίζετε σε ποιες περιπτώσεις προκαλούνται αναπήδησεις, καθώς και τους τρόπους αντιμετώπισής τους πριν χρησιμοποιήσετε το μηχανήμα.</p> <p>Δυνάμεις αντίδρασης</p> <p>⚠️ ΠΡΟΣΟΧΗ! Κατά την περιστροφή του δίσκου κοπής ενός κοπτικού μηχανήματος, μπορεί να δημιουργηθούν ανά πάσα στιγμή δυνάμεις αντίδρασης. Σε περίπτωση επιβράδυνσης ή εμπλοκής του δίσκου λόγω επαφής με ένα συμπαγές αντικείμενο ή σύνθλιψης, μπορεί να προκληθούν δυνάμεις αντίδρασης, οι οποίες μπορεί να είναι εξαιρετικά ισχυρές. Λόγω αυτών των δυνάμεων αντίδρασης, ο χειριστής μπορεί να χάσει τον έλεγχο του κοπτικού μηχανήματος, με αποτέλεσμα να υπάρχει κίνδυνος σοβαρών ή θανατηφόρων τραυματισμών.</p> <p>Συνηθέστερες δυνάμεις αντίδρασης Οι συνηθέστερες δυνάμεις αντίδρασης είναι οι δυνάμεις απομάκρυνσης και οι δυνάμεις ανοδικής κίνησης. Εάν υπάρξει επαφή με την κάτω ζώνη του δίσκου (εικ. 46), το κοπτικό μηχανήμα απομακρύνεται συνήθως από το χειριστή (φαινόμενο απομάκρυνσης). Εάν υπάρξει επαφή με την μπροστινή ζώνη του δίσκου, το μηχανήμα κινείται συνήθως ανοδικά κατά μήκος του αντικείμενου κοπής (φαινόμενο ανοδικής κίνησης).</p> <p>Σε περίπτωση ισχυρής σύνθλιψης του δίσκου ή εάν κλείσει το σημείο κοπής και ο δίσκος συμπίεστεί στην μπροστινή ζώνη και συγκεκριμένα στη ζώνη του πάνω τεταρτημόριου, ο δίσκος μπορεί να πεταχτεί ξαφνικά προς τα πάνω και προς τα πίσω, με κατεύθυνση προς το χειριστή.</p>	<p>GERİ TEPME</p> <p>Geri tepme Geri tepme, yukarıya doğru ani bir hareket olup, diskin geri tepme sektöründe sıkışması veya kilitlenmesi durumunda meydana gelebilir.</p> <p>⚠️ UYARI! Geri tepmeler anidir ve oldukça şiddetli olabilir. Gönyeli testere dönüş yönünde yukarıya ve kullanıcıya doğru geriye iteklenerek ciddi veya ölümcül yaralanmalara yol açabilir (Şek. 45). Makineyi kullanmadan önce, geri tepme nedenlerinin ve giderilme şeklinin anlaşılması çok önemlidir.</p> <p>Tepkisel kuvvetler</p> <p>⚠️ DİKKAT! Bir gönyeli testerenin kesme diski dönerken, herhangi bir anda tepkisel kuvvetler oluşabilir. Eğer disk herhangi bir katı cisimle temas nedeniyle yavaşlar veya bloke edilirse ya da ezilirse, aniden oldukça şiddetli olabilecek tepkisel kuvvetler oluşabilir. Tepkisel kuvvetler nedeniyle, operatör gönyeli testerenin kontrolünü kaybedebilir, bunun neticesinde ciddi veya ölümcül yaralanma tehlikesi söz konusu olabilir.</p> <p>En yaygın tepkisel kuvvet tipleri En yaygın tepkisel kuvvetler uzaklaşma kuvvetleri ve yükselme kuvvetleridir. Eğer temas diskin alt kısmında meydana gelirse (Şek. 46), gönyeli testere operatörden uzaklaşma eğilimi gösterecektir (uzaklaşma etkisi). Eğer temas diskin ön kısmında meydana gelirse, makine kesmekte olduğu nesne boyunca yükselme eğilimi gösterebilir (yükselme etkisi).</p> <p>Eğer disk güçlü bir ezilmeye maruz kalırsa ya da kesik kapanıp diski ön kısımdan, özellikle de üst kadran bölgesinden ezerse, disk aniden yukarıya ve operatöre doğru geriye fırlayabilir.</p>

49



50



Slovenščina

Русский

Polski

UPORABA**ПРАВИЛА ПОЛЬЗОВАНИЯ****UŻYTKOWANIE****POVRATNI UDAREC****Povratni udarec**

Povratni udarec je sunkovit premik navzgor, do katerega pride, če se rezalna plošča zagozdi ali blokira.

⚠ POZOR! Povratni udarci se zgodijo nepričakovano in so lahko zelo siloviti. Rezalnik se lahko odbije v smeri vrtenja navzgor ali nazaj proti uporabniku ter povzroči hude ali smrtno nevarne telesne poškodbe (slika 45). Zelo pomembno je, da se pred uporabo stroja seznanite z vzroki za povratni udarec in ukrepi za njegovo preprečitev.

Reakcijske sile

⚠ POZOR! Kadar se rezalna plošča rezalnika vrti, lahko v kateremkoli trenutku pride do reakcijskih sil. Če se plošča upočasni ali blokira ob stiku s kakršnikoli trdnim predmetom ali če jo kaj stisne, lahko v trenutku nastopijo zelo velike reakcijske sile. Zaradi takšnih reakcijskih sil lahko uporabnik izgubi nadzor nad rezalnikom, kar ima za posledico nevarnost hudih ali smrtno nevarnih telesnih poškodb.

Običajne vrste reakcijskih sil

Najbolj običajni vrsti reakcijske sile sta odmična in dvizna sila. Če pride do stika na spodnjem delu rezalne plošče (slika 46), potem se stroj požene naprej proč od uporabnika (učinek odmika). Če pride do stika v sprednjem delu rezalne plošče, potem stroj sili navzgor vzdolž predmeta, katerega reže (učinek dviga).

Če pride do močne stisnitve plošče, tj. kadar se rez zapre in stisne ploščo v njenem sprednjem delu, predvsem pa v zgornji četrtini, potem se plošča lahko sunkovito odbije navzgor in nazaj proti uporabniku.

ОТСКОК**Отскок**

Отскок представляет собой внезапное движение вверх и может произойти при сжатии или зажимании диска в зоне отскока.

⚠ ОСТОРОЖНО! Отскок происходит внезапно и может быть очень сильным. Бензорез может быть отброшен вверх и назад к оператору, причинив серьезную и даже смертельную травмы (Рис. 45). Перед тем как приступить к эксплуатации машины, необходимо понять причины возникновения отскока и знать, как предотвращать его.

Реактивные силы

⚠ ВНИМАНИЕ! При вращении отрезного диска бензореза в любой момент могут образоваться реактивные силы. Если вращение диска замедляется или блокируется при контакте с каким-либо твердым предметом или же зажимается в пропилах, возможно мгновенное образование очень больших реактивных сил. Воздействие этих реактивных сил может привести к потере оператором управления бензорезом и получению им серьезной и даже смертельной травмы.

Наиболее обычные реактивные силы

Наиболее обычными реактивными силами являются силы отталкивания и подъема. Если контакт происходит в нижней части диска (Рис. 46), бензорез испытывает тенденцию к отталкиванию от оператора (эффект отталкивания). Если же контакт происходит в передней части диска, машина может стремиться к подъему относительно предмета, подвергаемого резке (эффект подъема).

Если передняя часть диска, особенно его верхняя четверть, зажимается в пропилах, диск может быть молниеносно отброшен вверх и назад к оператору.

ODRZUT**Odrzut**

Odrzut jest nagłym odskoczeniem do góry i może do niego dojść, jeżeli tarcza jest ściśnięta lub zablokowana w sektorze odrzutu.

⚠ PRZESTROGA! Odrzuty są nagłe i mogą być bardzo gwałtowne. Przecinarka może zostać odepchnięta w kierunku okrężnym do góry i do tyłu, ku użytkownikowi, powodując poważne lub śmiertelne obrażenia (rys. 45). Przed rozpoczęciem użytkowania narzędzia bardzo ważne jest zrozumienie przyczyn odrzutu i sposobu rozwiązania problemu.

Siły reakcyjne

⚠ UWAGA! Gdy tarcza tnąca przecinarki obraca się, w dowolnym momencie mogą wystąpić siły reakcyjne. Jeżeli tarcza zacznie zwalniać lub zostanie zablokowana wskutek styczności z dowolnym twardym przedmiotem, bądź zostanie ściśnięta, mogą natychmiast wystąpić siły reakcyjne, nawet o bardzo gwałtownym nasileniu. Z powodu takich sił reakcyjnych operator może utracić kontrolę nad przecinarką, czego konsekwencją mogą być poważne lub śmiertelne obrażenia.

Rodzaje najczęściej występujących sił reakcyjnych

Najczęściej występujące siły reakcyjne to siła oddalania i siła podnoszenia. Jeżeli do styczności dojdzie w dolnej strefie tarczy (rys. 46), przecinarka zacznie się oddalać od operatora (efekt oddalenia). Jeżeli do kontaktu dojdzie w przedniej strefie tarczy narzędzie może się zacząć unosić wzdłuż ciętego przedmiotu (efekt podnoszenia).













W przypadku silnego ściśnięcia tarczy, czyli gdy nacięcie się zamyka i ścisną tarczę w przedniej części, zwłaszcza w strefie kwadrantu górnego, tarcza może zostać nagle odepchnięta do góry i do tyłu, ku operatorowi.

Português	Ελληνικά	Türkçe
<p align="center">UTILIZAÇÃO</p>	<p align="center">ΧΡΗΣΗ</p>	<p align="center">KULLANIM</p>
<p>Como evitar o risco das forças reactivas Para reduzir o risco de lesões provocadas pela perda de controlo como consequência das forças reactivas, incluindo o contra-golpe:</p> <ol style="list-style-type: none"> 1. Segure firmemente na cortadora com ambas as mãos. 2. Procure pontos de apoio firmes para os pés e mantenha-se sempre em perfeito equilíbrio. Nunca corte a partir de uma escada. 3. Mantenha as partes do corpo afastadas do aparelho de corte. Evite estar directamente em linha com o disco. Nunca se incline sobre o aparelho de corte, sobretudo quando há o risco de que se gerem forças reactivas. 4. Utilize o procedimento de corte a húmido, se possível. Em caso de esmagamento do disco, a água pode funcionar como lubrificante, reduzindo a energia das forças reactivas. <p>Zona de contra-golpe Nunca corte com o sector de contra-golpe do disco (Fig. 47). Se o disco estiver esmagado ou bloqueado no sector de contra-golpe, a força de reacção empurrará a cortadora em sentido rotativo, para cima e para trás, para o utilizador, causando lesões graves ou mortais.</p> <p>Contra-golpe por esmagamento O esmagamento verifica-se quando o gume se fecha e esmaga o disco (Fig. 48). Se o disco estiver esmagado ou bloqueado a força de reacção será forte e o operador poderá não ser capaz de controlar a cortadora.</p> <p>Corte de tubos e esmagamento Tenha particular cautela quando cortar tubos (Fig. 49). Se o tubo não estiver pousado correctamente e se o gume não for mantido aberto, durante todo o processo de corte o disco poderá ficar esmagado no sector de contra-golpe e causar um grave contra-golpe.</p> <p>⚠ ATENÇÃO! O risco de contra-golpe pode aumentar em caso de utilização de um disco abrasivo errado ou em caso de utilização de um disco não indicado para o material a cortar. Utilize apenas o disco abrasivo aprovado para o uso com o tipo de material a cortar.</p> <p>Como evitar o contra-golpe Evitar o contra-golpe é simples.</p> <ul style="list-style-type: none"> - A peça em laboração deve estar sempre pousada de forma a que o gume se mantenha aberto durante toda a operação (Fig. 50). Se o gume estiver aberto, não há contra-golpe. Se o gume se fechar e esmagar o disco, há sempre o risco de contra-golpe. - Avance com cautela com um gume já existente. - Certifique-se de que a peça em laboração não se move durante o corte, para impedir que esmague o disco no gume. - Quando cortar um tubo de diâmetro largo, corte à volta a 360° e tente não cortar através do mesmo. Se uma parte grande do disco se partir, o disco pode enredar-se e ressaltar a grande velocidade. - Antes de cortar materiais que não estejam suportados a todo o comprimento, forneça um suporte para evitar encravamentos. Se cortar uma coluna, proceda de forma a que a parte superior não feche o gume. 	<p>Τρόπος αποφυγής κινδύνου δυνάμεων αντίδρασης Για να μειωθεί ο κίνδυνος τραυματισμού λόγω απώλειας ελέγχου που οφείλεται στις δυνάμεις αντίδρασης, συμπεριλαμβανομένων των αναπηδήσεων:</p> <ol style="list-style-type: none"> 1. Κρατάτε σφιχτά το κοπτικό μηχανήμα και με τα δύο χέρια. 2. Στηρίζετε τα πόδια σας σε σταθερά σημεία και διατηρείτε πάντα καλή ισορροπία. Μην εκτελείτε ποτέ εργασίες κοπής από σκάλα. 3. Απομακρύνετε τα μέρη του σώματός σας από το σύστημα κοπής. Μην στέκεστε στην ίδια ευθεία με το δίσκο. Μην σκύβετε ποτέ πάνω από το σύστημα κοπής, ειδικά όταν υπάρχει κίνδυνος πρόκλησης δυνάμεων αντίδρασης. 4. Χρησιμοποιείτε τη μέθοδο υγρής κοπής, εάν είναι δυνατό. Σε περίπτωση σύνθλιψης του δίσκου, το νερό μπορεί να ενεργήσει ως λιπαντικό και να μειωθεί η ενέργεια των δυνάμεων αντίδρασης. <p>Ζώνη αναπήδησης Μην κόβετε ποτέ με το τεταρτημόριο αναπήδησης του δίσκου (εικ. 47). Σε περίπτωση σύνθλιψης ή εμπλοκής του δίσκου στο τεταρτημόριο αναπήδησης, η δύναμη αντίδρασης που δημιουργείται προκαλεί την περιστροφή του κοπτικού μηχανήματος προς τα πάνω και προς τα πίσω, με κατεύθυνση προς το χειριστή, με αποτέλεσμα την πρόκληση σοβαρών ή θανατηφόρων τραυματισμών.</p> <p>Αναπηδήσεις λόγω σύνθλιψης Σύνθλιψη του δίσκου προκαλείται όταν το σημείο κοπής κλείνει συμπιέζοντας το δίσκο (εικ. 48). Σε περίπτωση σύνθλιψης ή εμπλοκής του δίσκου, η δύναμη αντίδρασης θα είναι ισχυρή και ο χειριστής μπορεί να χάσει τον έλεγχο του κοπτικού μηχανήματος.</p> <p>Κοπή σωλήνων και σύνθλιψη Απαιτείται ιδιαίτερη προσοχή κατά την κοπή σωλήνων (εικ. 49). Εάν ο σωλήνας δεν στηρίζεται σωστά και το σημείο κοπής δεν παραμένει ανοικτό καθόλη τη διάρκεια της διαδικασίας κοπής, υπάρχει κίνδυνος σύνθλιψης του δίσκου στο τεταρτημόριο αναπήδησης και πρόκλησης έντονων αναπηδήσεων.</p> <p>⚠ ΠΡΟΣΟΧΗ! Ο κίνδυνος αναπηδήσεων μπορεί να αυξηθεί σε περίπτωση χρήσης εσφαλμένου τύπου λιπαντικού δίσκου ή ακατάλληλου δίσκου για το υλικό κοπής. Χρησιμοποιείτε αποκλειστικά και μόνο εγκεκριμένους λιπαντικούς δίσκους για τον τύπο του υλικού κοπής.</p> <p>Τρόπος αποφυγής αναπηδήσεων Οι αναπηδήσεις μπορούν να αποφευχθούν εύκολα.</p> <ul style="list-style-type: none"> - Το αντικείμενο κοπής πρέπει να στηρίζεται πάντα με τέτοιο τρόπο, ώστε το σημείο κοπής να παραμένει ανοικτό καθόλη τη διάρκεια της διαδικασίας (εικ. 50). Εάν το σημείο κοπής είναι ανοικτό, δεν προκαλούνται αναπηδήσεις. Εάν το σημείο κοπής κλείσει και προκληθεί σύνθλιψη του δίσκου, υπάρχει πάντα κίνδυνος αναπηδήσεων. - Κόβετε με προσοχή σε ένα ή δύο υπάρχον σημεία κοπής. - Βεβαιωθείτε ότι το αντικείμενο κοπής δεν μετακινείται κατά τη διάρκεια της κοπής, ώστε να αποφευχθεί η σύνθλιψη του δίσκου στο σημείο κοπής. - Κατά την κοπή σωλήνων μεγάλης διαμέτρου, εκτελείται την κοπή περιμετρικά κατά 360° και όχι κατακόρυφα. Σε περίπτωση θραύσης ενός μεγάλου τμήματος του δίσκου, ο δίσκος μπορεί να σφηνωθεί και να αναπηδήσει με υψηλή ταχύτητα. - Πριν από την κοπή υλικών που δεν στηρίζονται σε όλο το μήκος τους, χρησιμοποιήστε ένα στηρίγμα για την αποφυγή τυχόν εμπλοκής. Κατά την κοπή μιας κολώνας, βεβαιωθείτε ότι το πάνω τμήμα δεν κλείνει το σημείο κοπής. 	<p>Tepkisel kuvvet riskini önleme Geri tepme de dahil olmak üzere, tepkisel kuvvetler neticesinde kontrol kaybının yol açtığı yaralanma riskini azaltmak için:</p> <ol style="list-style-type: none"> 1. Gönyeli testereyi her iki elinizle sıkıca kavrayın. 2. Ayaklarınız için sağlam basma yerleri bulun ve daima dengeli biçimde durun. Asla bir merdiven üzerinden kesim yapmayın. 3. Vücdunuzu kesme aparatından uzak tutun. Disk ile direk olarak aynı hizada olmaktan kaçının. Özellikle tepkisel kuvvetlerin oluşması riski söz konusu olduğunda, asla kesme aparatının üzerine doğru eğilmeyin. 4. Mümkünse ıslak kesim prosedürünü kullanın. Diskin ezilmesi halinde, su bir yağlayıcı malzeme görevi görerek tepkisel kuvvetlerin enerjisini azaltabilir. <p>Geri tepme bölgesi Asla diskin geri tepme sektöründen kesim yapmayın (Şek. 47). Eğer disk geri tepme sektörü içerisinde ezilmiş veya bloke edilmiş ise, tepki kuvveti gönyeli testereyi dönüş yönünde ve kullanıcıya doğru geriye iterek ciddi veya ölümcül yaralanmalara yol açar.</p> <p>Ezilme nedeniyle geri tepme Ezilme, kesik kapanıp diski ezdiğinde meydana gelir (Şek. 48). Eğer disk ezilmiş veya bloke edilmiş ise, tepki kuvveti güçlü olur ve operatör gönyeli testereyi kontrol edemeyebilir.</p> <p>Boru kesme ve ezilme Boruları keserken özel dikkat gösterin (Şek. 49). Eğer boru düzgün şekilde dayanmaz ve kesik açık tutulmazsa, disk tüm kesme işlemi boyunca geri tepme sektöründe ezilebilir ve ciddi bir geri tepmeye neden olabilir.</p> <p>⚠ DİKKAT! Yanlış bir aşındırıcı diskin kullanılması halinde ya da kesilecek malzeme için önerilmeyen bir diskin kullanılması halinde, geri tepme riski artabilir. Yalnızca kesilecek malzeme tipi için onaylanmış aşındırıcı diski kullanın.</p> <p>Geri tepmenin önlenmesi Geri tepmenin önlenmesi kolaydır.</p> <ul style="list-style-type: none"> - İşlenmekte olan parça daima kesik tüm çalışma süresince açık kalacak şekilde dayanmalıdır (Şek. 50). Eğer kesik açık ise geri tepme olmaz. Eğer kesik kapanırsa ve diski ezerse, her zaman için bir geri tepme riski söz konusudur. - Halihazırda mevcut olan bir kesimde dikkat göstererek ilerleyin. - Diskin kesik içerisinde ezilmesini önlemek için, işlenmekte olan parçanın kesim esnasında kapanırsa yerinden oynamadığını kontrol edin. - Geniş çapa sahip bir boruyu keserken, yaklaşık 360° ile kesin ve ortasından kesmemeye çalışın. Eğer diskin büyük bir kısmı kırılırsa, disk takılıp büyük bir hızla fırlayabilir. - Tüm uzunluğu boyunca desteklenmeyen malzemeleri kesmeden önce, sıkışmaları önlemek için bir destek tedarik edin. Ayrıca, eğer bir kolon kesiliyorsa, üst bölümünün kesigi kapatmamasını sağlayın.

Slovenščina	Русский	Polski
<p style="text-align: center;">UPORABA</p>	<p style="text-align: center;">ПРАВИЛА ПОЛЬЗОВАНИЯ</p>	<p style="text-align: center;">UŻYTKOWANIE</p>
<p>Kako preprečiti nevarnost reakcijskih sil Za zmanjšanje nevarnosti telesnih poškodb, ki bi nastale v primeru izgube nadzora zaradi reakcijskih sil, vključno s povratnim udarcem:</p> <ol style="list-style-type: none"> 1. Čvrsto držite rezalnik z obema rokama. 2. Poiščite dobro oporo za stopali in zmeraj stojte tako, da imate dobro ravnotežje. Nikdar ne režite zmoječ na lestvi. 3. Poskrbite, da so vsi deli vašega telesa daleč od rezila. Izogibajte se temu, da bi stali v isti črti z rezalno ploščo. Nikdar se ne sklanjajte nad rezilo, še zlasti ne tedaj, kadar obstaja nevarnost nastanka reakcijskih sil. 4. Po možnosti režite na mokro. V primeru stisnitve rezalne plošče voda deluje kot mazivo in s tem zmanjšuje energijo reakcijskih sil. <p>Območje povratnega udarca Nikdar ne režite s tistim delom plošče, na katerem nastopajo povratni udarci, tj. s sektorjem povratnega udarca (slika 47). Če se plošča stisne ali zagozdi v sektorju povratnega udarca, potem reakcijska sila potisne rezalnik v smeri vrtenja navzgor in nazaj proti uporabniku ter povzroči hude ali smrtno nevarne telesne poškodbe.</p> <p>Povratni udarec zaradi stisnitve Do stisnitve pride tedaj, kadar se rez zapre in stisne ploščo (slika 48). Če je plošča stisnjena ali zagozdena, potem je reakcijska sila velika in uporabnik morda ne bo sposoben obdržati nadzor nad rezalnikom.</p> <p>Stisnitev pri rezanju cevi Posebna previdnost je potrebna pri rezanju cevi (slika 49). Če cev ni pravilno podprta, tako da rez ostaja odprt ves čas rezanja, potem lahko pride do stisnitve plošče v sektorju povratnega udarca, kar povzroči močan povratni udarec.</p> <p>POZOR! Nevarnost povratnega udarca se še poveča v primeru uporabe napačne abrazivne plošče, ali v primeru uporabe plošče, ki ni primerna za rezanje danega materiala. Uporabljajte izključno rezalno ploščo, ki je primerna za uporabo pri dani vrsti materiala.</p> <p>Kako preprečiti povratni udarec Preprečevanje povratnega udarca je preprosto.</p> <ul style="list-style-type: none"> - Obdelovanec mora biti vselej podprt na tak način, da rez ostane odprt ves čas delovnega postopka rezanja (slika 50). Če rez ostane odprt, ne pride do povratnega udarca. Če se rez zapre in stisne ploščo, potem je vselej prisotna nevarnost povratnega udarca. - Posebej previdno delajte pri že obstoječem rezu. - Pazite, da se obdelovanec med rezanjem ne premika, da na ta način preprečite, da bi prišlo do stisnitve plošče v rezu. - Pri rezanju cevi velikega premera režite naokrog v krogu 360° in se izogibajte rezanju cevi povprek. Če se odtrga večji del plošče, se plošča lahko zagozdi in z veliko hitrostjo odskoči. - Pred začetkom rezanja materialov, ki niso podprti po celotni dolžini, zagotovite primerno podporo, da preprečite zagozditev. Kadar režete steber na dva dela, pazite, da se rez na zgornjem delu ne zapre. 	<p>Как избежать опасности возникновения реактивных сил Для снижения опасности травм, которые могут быть вызваны потерей управления бензорезом вследствие воздействия реактивных сил, в том числе отскока:</p> <ol style="list-style-type: none"> 1. Крепко держите бензорез обеими руками. 2. Всегда ищите надежную опору для ног и сохраняйте устойчивое равновесие. Никогда не выполняйте резку, стоя на лестнице. 3. Убедитесь, что все части тела находятся вдали от режущего механизма. Не находитесь на одной прямой с диском. Никогда не наклоняйтесь над режущим органом, особенно в случае опасности создания реактивных сил. 4. По возможности используйте процедуру влажной резки. В случае защемления диска вода может служить смазкой и снижать энергию реактивных сил. <p>Зона отскока Никогда не ведите резку частью диска, являющейся зоной отскока (Рис. 47). В случае защемления диска или его застревания в зоне отскока реактивная сила отбросит бензорез вверх и назад к оператору, что может явиться причиной серьезной и даже смертельной травмы.</p> <p>Отскок при защемлении диска Защемление диска может произойти при смыкании пропила (Рис. 48). В случае защемления или застревания диска образующаяся реактивная сила будет очень велика и может привести к потере оператором управления бензорезом.</p> <p>Резка труб и зажатие диска Будьте особо осторожны при резке труб (Рис. 49). Если труба не подперта надлежащим образом, в течение всего процесса резки существует опасность зажатия диска в зоне отскока и, следовательно, возникновения мощного отскока.</p> <p>ВНИМАНИЕ! Опасность возникновения отскока может увеличиться в случае использования неверного абразивного диска или диска, несоответствующего материалу, подвергаемому резке. Используйте исключительно абразивный диск, соответствующий типу разрезаемого материала.</p> <p>Как предотвратить отскок Предотвратить отскок очень просто.</p> <ul style="list-style-type: none"> - Разрезаемая деталь должна всегда быть подперта таким образом, чтобы пропил не смыкался в течение выполнения всей операции (Рис. 50). Если пропил не смыкается, опасность возникновения отскока отсутствует. Если же пропил смыкается и зажимает диск, всегда существует опасность возникновения отскока. - Будьте осторожны, продвигаясь в уже имеющемся пропиле. - Следите за тем, чтобы разрезаемая деталь не двигалась во время резки, чтобы диск не оказался зажат в пропиле. - При резке трубы большого диаметра режьте, поворачивая ее 360°, стараясь не разрезать ее насквозь. При поломке значительной части диска он может защемииться и на большой скорости отскочить назад. - Перед резкой деталей, не имеющих опоры по всей своей длине, установите подпорки во избежание защемления диска. В случае резки колонны на две части следите за тем, чтобы верхняя часть не закрывала пропил. 	<p>Jak uniknąć ryzyka związanego z siłami reakcyjnymi? Aby zmniejszyć ryzyko obrażeń spowodowanych przez utratę kontroli wskutek zadziałania sił reakcyjnych, włącznie z odrzutem, należy:</p> <ol style="list-style-type: none"> 1. Mocno chwycić oburącz przecinarękę. 2. Poszukać punktów, o które stopy mogą się dobrze opierać i zawsze utrzymywać równowagę. Nigdy nie wykonywać cięcia z drabiny. 3. Trzymać wszystkie części ciała oddalone od mechanizmu tnącego. Unikać bezpośredniego przebywania w jednej linii z tarczą. Nigdy się nie pochylać nad mechanizmem tnącym, zwłaszcza jeżeli istnieje ryzyko powstania sił reakcyjnych. 4. W miarę możliwości stosować procedurę cięcia na mokro. W przypadku ściśnięcia tarczy woda może działać jako środek smarny, zmniejszając energię sił reakcyjnych. <p>Strefa odrzutu Nigdy nie ciąć sektorem odrzutu na tarczy (rys. 47). Jeżeli tarcza zostanie ściśnięta lub zablokowana w sektorze odrzutu, siła reakcji będzie odpychać przecinarękę w kierunku okrężnym do góry i do tyłu, ku użytkownikowi, powodując poważne lub śmiertelne obrażenia.</p> <p>Odrzut spowodowany ściśnięciem Do ściśnięcia dochodzi, gdy cięcie się zamyka i ścisła tarczę (rys. 48). W przypadku ściśnięcia tarczy siła reakcyjna jest silna i operator może nie być w stanie zachować kontroli nad przecinaręką.</p> <p>Cięcie rur i ściśnięcie Szczególną ostrożność zachować należy podczas cięcia rur (rys. 49). Jeżeli rura nie jest prawidłowo oparta lub cięcie nie pozostaje otwarte, w trakcie całego procesu cięcia tarcza może zostać ściśnięta na odcinku odrzutu i spowodować mocny odrzut.</p> <p>UWAGA! Ryzyko odrzutu może wzrastać w przypadku używania niewłaściwej tarczy ściernej lub w przypadku używania tarczy ściernej niezalecanej do ciętego materiału. Stosować wyłącznie tarczę ścierną zatwierdzoną do użytku z danym typem ciętego materiału.</p> <p>Jak uniknąć odrzutu? Odrzutu można w prosty sposób uniknąć.</p> <ul style="list-style-type: none"> - Obrabiany element musi być zawsze podparty tak, by cięcie pozostawało otwarte przez całą czas wykonywania pracy (rys. 50). Jeżeli cięcie jest otwarte, nie dochodzi do odrzutu. W przypadku zamknięcia i ściśnięcia tarczy przez cięty materiał zawsze występuje ryzyko odrzutu. - Przesuwać narzędzie ostrożnie w już istniejącym nacięciu. - Sprawdzić, czy obrabiany element nie porusza się w trakcie cięcia, aby nie dopuścić do ściśnięcia tarczy w nacięciu. - Podczas cięcia rury o dużej średnicy, należy wykonywać cięcie dookoła (360°) i nie próbować nigdy wykonywać cięcia przez rurę. Jeżeli duża część tarczy pęknie, tarcza może się zahaczyć i odskoczyć z dużą prędkością. - Przed przystąpieniem do materiałów, które nie są podparte na całej długości, należy się zaopatrzyć we wspornik, aby uniknąć zakleszczenia. Jeżeli przecina się kolumnę na dwie części, należy to zrobić w taki sposób, aby górna część nie zamykała cięcia.

Português	Ελληνικά	Türkçe
UTILIZAÇÃO	ΧΡΗΣΗ	KULLANIM
<p>ESCOLHA DOS DISCOS Os discos de corte são principalmente de dois tipos, ou seja, abrasivos ou diamantados.</p> <p>DISCOS DE CORTE ABRASIVOS PARA CORTADORAS DE EXPLOÇÃO MANUAIS Os discos de corte abrasivos para as cortadoras de explosão são constituídos por um granulado abrasivo com ligante em resina sintética. Para melhorar o desempenho e a resistência à ruptura, estes discos são dotados de um tecido ou de fibras de reforço.</p> <p>NOTA Os discos de corte abrasivos para as cortadoras de explosão são principalmente utilizados para cortar metais ferrosos e não ferrosos.</p> <p>Especificações dos discos de corte O equipamento também pode utilizar discos de corte reforçados em fibra e ligados com resina sintética segundo a norma EN 12413 (de forma rectilínea) para a laboração de materiais metálicos. Cumpra as instruções de utilização e montagem do fabricante dos discos de corte.</p> <p>DISCOS DE CORTE DIAMANTADOS PARA CORTADORAS DE EXPLOÇÃO MANUAIS Os discos de corte diamantados para cortadoras de explosão consistem num suporte interno em aço com segmentos diamantados (diamantes industriais ligados com metal). Podem ser usados para cortar betão, asfalto, pedras, tubos, tijolos, etc.</p> <p>NOTA Os discos de corte diamantados subdivididos em segmentos ou os discos com rebordo cortante contínuo são principalmente utilizados para cortar asfalto e materiais minerais de construção civil.</p> <p>Os discos abrasivos diamantados fornecem um desempenho de corte notavelmente superior ao dos discos abrasivos em materiais compósitos. Normalmente não são indicados para o corte de metais ou outros materiais não lapídeos.</p> <p>É possível utilizar o procedimento de corte a húmido ou a seco. Com o corte a húmido o disco diamantado terá uma duração mais longa. Consulte a secção do manual de instruções correspondente.</p> <p>⚠ ATENÇÃO! Antes de voltar a montar discos abrasivos diamantados já usados anteriormente, certifique-se de que não existem fracturas, deformações, fissuras por fadiga no núcleo, segmentos danificados ou em falta, sinais de sobreaquecimento (descolorações) e eventuais danos no orifício do mandril. Antes do uso, certifique-se de que não há fendas e que a superfície do disco está intacta.</p> <p>Monte sempre o disco de forma a que a seta em relevo no mesmo esteja sempre virada na direcção de rotação do mandril.</p> <p>Para cortar alvenaria que contenha reforços de metal é aconselhável utilizar um disco para alvenaria em vez de um disco concebido para metal. Preveja um desgaste mais rápido de que com uma utilização normal.</p>	<p>ΕΠΙΛΟΓΗ ΔΙΣΚΩΝ Υπάρχουν δύο βασικοί τύποι δίσκων κοπής: λειαντικοί δίσκοι ή διαμαντόδισκοι.</p> <p>ΛΕΙΑΝΤΙΚΟΙ ΔΙΣΚΟΙ ΚΟΠΗΣ ΓΙΑ ΧΕΙΡΟΚΙΝΗΤΑ ΚΟΠΤΙΚΑ ΜΗΧΑΝΗΜΑΤΑ ΕΣΩΤΕΡΙΚΗΣ ΚΑΥΣΗΣ Οι λειαντικοί δίσκοι κοπής για κοπτικά μηχανήματα εσωτερικής καύσης αποτελούνται από λειαντικούς κόκκους με δέσιμο από συνθετική ρητίνη. Για βέλτιστη απόδοση και αντοχή στη θραύση, οι δίσκοι αυτοί διαθέτουν ύφασμα ή ίνες ενίσχυσης.</p> <p>ΣΗΜΕΙΩΣΗ Οι λειαντικοί δίσκοι κοπής για κοπτικά μηχανήματα εσωτερικής καύσης χρησιμοποιούνται κυρίως για την κοπή σιδηρούχων μετάλλων ή μη.</p> <p>Προδιαγραφές δίσκων κοπής Στο μηχανήμα μπορούν να χρησιμοποιηθούν επίσης δίσκοι κοπής ενισχυμένοι με ίνες και δεμένοι με συνθετική ρητίνη σύμφωνα με το πρότυπο EN 12413 (ευθύγραμμης μορφής) για την κοπή μεταλλικών υλικών. Ακολουθείτε τις οδηγίες χρήσης και συναρμολόγησης του κατασκευαστή των δίσκων κοπής.</p> <p>ΔΙΑΜΑΝΤΟΔΙΣΚΟΙ ΚΟΠΗΣ ΓΙΑ ΧΕΙΡΟΚΙΝΗΤΑ ΚΟΠΤΙΚΑ ΜΗΧΑΝΗΜΑΤΑ ΕΣΩΤΕΡΙΚΗΣ ΚΑΥΣΗΣ Οι διαμαντόδισκοι κοπής για κοπτικά μηχανήματα εσωτερικής καύσης αποτελούνται από μια εσωτερική βάση από χάλυβα με αδαμάντινα τμήματα (βιομηχανικά διαμάντια δεμένα με μέταλλο). Μπορούν να χρησιμοποιηθούν για την κοπή σκυροδέματος, ασφάλτου, πέτρας, σωλήνων, τούβλων, κλπ.</p> <p>ΣΗΜΕΙΩΣΗ Οι διαμαντόδισκοι κοπής με εγκοπές ή συνεχές άκρο κοπής μπορούν να χρησιμοποιηθούν κυρίως για την κοπή ασφάλτου και οрукτών οικοδομικών υλικών.</p> <p>Οι λειαντικοί διαμαντόδισκοι έχουν σημαντικά ανώτερη απόδοση κοπής σε σύγκριση με τους λειαντικούς δίσκους από σύνθετα υλικά. Δεν ενδείκνυται συνήθως για την κοπή μετάλλων ή άλλων πετρωδών υλικών.</p> <p>Μπορείτε να χρησιμοποιήσετε τη μέθοδο υγρής ή ξηρής κοπής. Με τη μέθοδο υγρής κοπής, ο διαμαντόδισκος έχει μεγαλύτερη διάρκεια ζωής. Ανατρέξτε στη σχετική ενότητα του εγχειριδίου οδηγιών.</p> <p>⚠ ΠΡΟΣΟΧΗ! Πριν τοποθετήσετε ξανά λειαντικούς διαμαντόδισκους που έχουν ήδη χρησιμοποιηθεί, βεβαιωθείτε ότι δεν υπάρχουν ενδείξεις θραύσης, παραμορφώσεις, ρωγμές λόγω κόπωσης στον πυρήνα, κατεστραμμένα τμήματα ή τμήματα που λείπουν, ενδείξεις υπερθέρμανσης (αποχρωματισμοί) και ζημίες στην οπή του άξονα. Πριν από τη χρήση, βεβαιωθείτε ότι δεν υπάρχουν ρωγμές και ότι η επιφάνεια του δίσκου είναι ανέπαφη.</p> <p>Τοποθετείτε πάντα το δίσκο με τέτοιο τρόπο, ώστε το ανάγλυφο βέλος πάνω στο δίσκο να είναι πάντα στραμμένο προς την κατεύθυνση περιστροφής του άξονα.</p> <p>Για την κοπή τοιχοποιίας με μεταλλική ενίσχυση, συνιστάται να χρησιμοποιείτε δίσκους για τοιχοποιία και όχι δίσκους για μέταλλο. Η φθορά του δίσκου θα είναι ταχύτερη σε σύγκριση με την κανονική χρήση.</p>	<p>ΔΙΣΚΛΕΡİN SEÇİMİ Kesme diskleri genellikle iki tiptedir; aşındırıcı veya elmaslı.</p> <p>MANUEL ATEŞLEMELİ GÖNYELİ TESTERELER İÇİN AŞINDIRICI KESME ΔΙΣΚΛΕΡİ Ateşlemeli gönyeli testereler için aşındırıcı kesme diskleri sentetik reçineden oluşan bağlama maddesine sahip bir granüllü aşındırıcıdan oluşur. Performansı ve kırılmaya karşı dayanıklılığı iyileştirmek için, bu diskler bir kumaş veya elyaf takviyeye sahiptir.</p> <p>NOT Ateşlemeli gönyeli testereler için aşındırıcı kesme diskleri genellikle demir içeren veya içermeyen metalleri kesmek için kullanılır.</p> <p>Kesme disklerinin özellikleri Teçhizat, metal malzemelerin işlenmesi için elyaf ile takviye edilmiş ve sentetik reçine ile EN 12413 standardına uygun biçimde (düz çizgi biçiminde) birleştirilmiş kesme diskleri ile kullanılabilir. Kesme diskleri üreticisinin kullanım ve montaj talimatlarına uyunuz.</p> <p>MANUEL ATEŞLEMELİ GÖNYELİ TESTERELER İÇİN ELMASLI KESME ΔΙΣΚΛΕΡİ Ateşlemeli gönyeli testereler için elmaslı kesme diskleri, çelikten yapılmış elmaslı segmentli bir dahili destekten oluşur (metalle birleştirilmiş sanayi elmasları). Beton, asfalt, taş, boru, tuğla vs. kesmek için kullanılabilirler.</p> <p>NOT Segmentlere ayrılmış veya sürekli keskin kenarlı elmaslı kesme diskleri genellikle asfalt veya mineral yapı malzemelerini kesmek için kullanılırlar.</p> <p>Elmaslı kesme diskleri, karışık malzemelerden yapılmış aşındırıcı disklerle kıyasla fark edilebilir ölçüde yüksek kesme performansları sağlarlar. Normalde metalleri veya taşı olmayan başka malzemeleri kesmek için önerilmemektedirler.</p> <p>Islak veya kuru kesim prosedürü kullanılabilir. Islak kesim uygulandığında, elmaslı disk daha uzun bir ömre sahip olacaktır. Talimat kılavuzunun ilgili bölümüne bakınız.</p> <p>⚠ ΔİKKAT! Önceden halihazırda kullanılmış elmaslı aşındırıcı diskleri geri takmadan önce, kırıklar, deformasyonlar, çekirdekte zorlanmaya bağlı çatlaklar, hasarlı veya noksan segmentler, aşırı ısınma belirtileri (renk bozuklukları) ve mil deliğinden hasarlar bulunmadığından emin olun. Kullanmadan önce, kıvrılmalar olmadığını ve disk yüzeyinin sağlam olduğunu kontrol edin.</p> <p>Diski daima üzerindeki kabartmalı ok milin dönüş yönüne doğru bakacak şekilde monte edin.</p> <p>Metal donatılar içeren bir duvarı kesmek için, metal için tasarlanmış bir disk yerine bir duvar diskinin kullanılması önerilir. Normal bir kullanıma göre daha hızlı bir aşınma olacağını göz önünde bulundurun.</p>

Slovenščina	Русский	Polski
<p style="text-align: center;">UPORABA</p>	<p style="text-align: center;">ПРАВИЛА ПОЛЬЗОВАНИЯ</p>	<p style="text-align: center;">UŻYTKOWANIE</p>
<p>IZBIRA REZALNIH PLOŠČ Rezalne plošče so v glavnem dveh vrst, abrazivne in diamantne.</p> <p>ABRAZIVNE REZALNE PLOŠČE ZA ROČNE REZALNIKE Z BENCINSKIM MOTORJEM Abrazivne rezalne plošče za rezalnike z bencinskim motorjem sestojijo iz abrazivnega granulata z vezivom iz sintetične smole. Za izboljšanje delovnih lastnosti in večjo odpornost na lom imajo tovrstne plošče še ojačitev iz tkanine ali vlaken.</p> <p>OPOMBA Abrazivne rezalne plošče za rezalnike z bencinskim motorjem se uporabljajo predvsem za rezanje železnih kovin in drugih kovin.</p> <p>Podrobni podatki o rezalnih ploščah Orodje je primerno tudi za uporabo rezalnih plošč ojačenih z vlakni ali vezanih s sintetično smolo v skladu s standardom EN 12413 (pravokotne oblike) za obdelavo kovinskih materialov. Upoštevajte navodila za uporabo in montažo proizvajalca rezalnih plošč.</p> <p>DIAMANTNE REZALNE PLOŠČE ZA ROČNE REZALNIKE Z BENCINSKIM MOTORJEM Diamantne rezalne plošče za rezalnike z bencinskim motorjem sestojijo iz notranjega jeklenega nosilca s segmenti z diamanti (industrijski diamanti vezani na kovino). Primerni so za rezanje betona, asfalta, cevi, opek itd.</p> <p>OPOMBA Diamantne rezalne plošče deljene na segmente ali z neprekinjenim reznim robom se uporabljajo za rezanje asfalta in mineralnih materialov v gradbeništvu.</p> <p>Diamantne rezalne plošče zagotavljajo precej boljše rezalne lastnosti v primerjavi z abrazivnimi ploščami pri rezanju kompozitnih materialov. Običajno se ne priporočajo za rezanje kovin ali drugih nekamnitih materialov.</p> <p>Z njimi se lahko reže na mokro ali na suho. Pri mokrem rezanju ima diamantna rezalna plošča daljšo življenjsko dobo. Preberite ustrezna navodila za uporabo rezalne plošče.</p> <p>⚠️ POZORI! Preden montirate diamantno rezalno ploščo, ki je bila že uporabljena, preglejte, da nima razpok, deformacij, razpok zaradi utrujenosti materiala jedra plošče, poškodovanih ali manjkajočih segmentov, znakov pregrevanja (razbarvanja) ali morebitnih poškodb odprtine za pritrditev na vreteno. Pred uporabo preglejte, da plošča ni razpokana in da je površina brezhibna.</p> <p>Ploščo vselej montirate tako, da puščica na njej kaže v smer vrtenja vretena.</p> <p>Pri rezanju zidu, ki vsebuje kovinsko armaturo, je vsekakor priporočljivo uporabiti ploščo za rezanje betona namesto plošče za rezanje kovin. Upoštevajte, da je obraba hitrejša v primerjavi z navadno rezalno ploščo.</p>	<p>ВЫБОР ДИСКОВ Отрезные диски делятся в основном на два типа: абразивные и алмазные.</p> <p>АБРАЗИВНЫЕ ДИСКИ ДЛЯ РУЧНЫХ БЕНЗОРЕЗОВ Абразивные диски для бензорезов образованы абразивным гранулированным материалом со смазкой из синтетического полимера. Для улучшения их характеристик и прочности эти диски укреплены армирующей тканью или волокном.</p> <p>ПРИМЕЧАНИЕ Абразивные диски для бензорезов используются в основном для резки цветных и черных металлов.</p> <p>Характеристики отрезных дисков Машина может также использоваться с отрезными дисками, армированными волокном со связкой из синтетического полимера и соответствующими положениям стандарта EN 12413 (для пропила прямоугольной формы), для резки металлов. Придерживайтесь указаний по эксплуатации и установке изготовителя отрезных дисков,</p> <p>АЛМАЗНЫЕ ДИСКИ ДЛЯ РУЧНЫХ БЕНЗОРЕЗОВ Алмазные отрезные диски для бензорезов образованы внутренним стальным основанием, на которую нанесены алмазные сегменты (с покрытием из промышленной алмазной крошки). Они могут использоваться для резки бетона, асфальта, камней, труб, кирпичей и др.</p> <p>ПРИМЕЧАНИЕ Алмазные диски с сегментами или с непрерывной режущей кромкой используются главным образом для резки асфальта или других строительных материалов минерального происхождения.</p> <p>Алмазные отрезные диски обладают характеристиками резки, значительно превышающими характеристики абразивных дисков, выполненных их композитных материалов. Обычно такие диски не предназначены для резки металлов или других подобных материалов</p> <p>Можно использовать процедуру как сухой, так и влажной резки. При влажной резке срок службы алмазного диска увеличивается. См. раздел руководства, в котором приведены соответствующие указания.</p> <p>⚠️ ВНИМАНИЕ! Перед установкой ранее использовавшихся алмазных отрезных дисков убедитесь в отсутствии сколов, деформаций, усталостных трещин в основании, поврежденных или отсутствующих сегментов, следов перегрева (обесцвеченных участков) и повреждений посадочного отверстия. Перед началом работы убедитесь в отсутствии трещин и целостности поверхности диска.</p> <p>Всегда устанавливайте диск таким образом, чтобы имеющаяся на нем стрелка соответствовала направлению вращения шпинделя.</p> <p>Для резки стен с металлической арматурой рекомендуется использовать диск, предназначенный для резки строительных материалов, а не диск для резки по металлу. В этом случае имейте в виду, что диск будет изнашиваться быстрее, чем диск, работающий в нормальных условиях.</p>	<p>WYBÓR TARCZ Tarcze tnące dzielą się zasadniczo na dwa rodzaje, czyli na ściernie i diamentowe.</p> <p>ŚCIERNE TARCZE TNAĆE DO RĘCZNYCH PRZECINAREK SPALINOWYCH Ściernie tarcze tnące do przecinarek spalinowych składają się z granulatu ściernego spojonego żywicą syntetyczną. Aby poprawić wydajność i odporność na pęknięcia, w tarcze wkomponowana jest tkanina lub włókna wzmacniające.</p> <p>UWAGA Ściernie tarcze tnące do przecinarek spalinowych wykorzystywane są głównie do cięcia metali żelaznych i nieżelaznych.</p> <p>Właściwości tarcz tnących W przypadku obróbki materiałów metalowych w narzędziu można również montować tarcze tnące wzmocnione włóknom i związane żywicą syntetyczną zgodnie z normą EN 12413 (o kształcie prostoliniowym). Przestrzegaj instrukcji obsługi i montażu producenta tarcz tnących.</p> <p>DIAMENTOWE TARCZE TNAĆE DO RĘCZNYCH PRZECINAREK SPALINOWYCH Diamentowe tarcze tnące do przecinarek spalinowych składają się ze stalowego wspornika wewnętrznego z diamentowymi segmentami (diamenty przemysłowe związane metalem). Mogą być używane do cięcia betonu, asfaltu, kamieni, rur, cegieł itp.</p> <p>UWAGA Diamentowe tarcze tnące podzielone na segmenty lub z ciągłą krawędzią tnącą wykorzystywane są głównie do cięcia asfaltu lub materiałów mineralnych przeznaczonych dla budownictwa.</p> <p>Diamentowe tarcze tnące odznaczają się znacznie większą wydajnością w porównaniu do tarcz kompozytowych. Zwykle nie są przeznaczone do cięcia metali lub materiałów innych niż kamienne.</p> <p>Nadają się zarówno do procedury cięcia na mokro, jak i na sucho. W przypadku cięcia na mokro tarcza diamentowa ma dłuższą żywotność. Zapoznaj się z odpowiednim rozdziałem instrukcji obsługi.</p> <p>⚠️ UWAGA! Przed ponownym zamontowaniem poprzednio używanych diamentowych tarcz ściernych należy sprawdzić, czy nie występują na nich pęknięcia, zniekształcenia, ślady zużycia w części wewnętrznej, uszkodzone lub brakujące segmenty, oznaki przegrzania (odbarwienia) i ewentualne uszkodzenia w obrębie otworu wrzeciona. Przed użyciem sprawdź, czy na tarczy nie występują pęknięcia i czy jej powierzchnia jest w nienaruszonym stanie.</p> <p>Tarczę należy zawsze montować w taki sposób, aby znajdująca się na niej strzałka była zawsze zwrócona w kierunku, w którym obraca się wrzeciono.</p> <p>Do cięcia elementów murowanych zawierających metalowe wzmocnienia zaleca się jednak używanie tarczy do elementów murowanych, a nie tarczy przeznaczonej do elementów metalowych. Należy również przewidzieć szybsze zużycie tarczy w porównaniu do standardowego użytkowania.</p>

Português	Ελληνικά	Türkçe
<p align="center">UTILIZAÇÃO</p>	<p align="center">ΧΡΗΣΗ</p>	<p align="center">KULLANIM</p>
<p>Conselhos para a aplicação Recomendamos que não corte completamente a peça com uma única operação. Avance até à profundidade de corte requerida com movimentos para a frente e para trás. Para evitar danificar o disco durante o corte a seco, a cada 30-60 segundos levante o disco do gume durante cerca de 10 segundos, com o equipamento em funcionamento. Para reduzir a formação de pó durante o corte recomenda-se a realização de cortes de preferência com o procedimento a húmido.</p> <p>NORMAS DE TRABALHO</p> <p> ATENÇÃO! Pegue sempre no equipamento e no carro de direção com ambas as mãos, segurando neles firmemente pelos respectivos punhos. Mantenha os punhos secos, limpos e sem vestígios de óleo e gordura.</p> <p> ATENÇÃO! Certifique-se de que não há ninguém na zona de trabalho e, em particular, na zona correspondente à direção de corte.</p> <p> ATENÇÃO! Posicione sempre o equipamento num ângulo recto relativamente à peça em laboração. Durante a execução da operação, não altere a direção de corte nem exercendo uma pressão lateral, nem inclinando o disco de corte. Subsiste o risco de ruptura e dano do disco de corte.</p> <p> ATENÇÃO! Fixe a peça em laboração e a parte que sobra após o corte de forma a que não se possam mover de forma incontrolada.</p> <p>NOTA Corte sempre a peça à velocidade máxima e evite profundidades de corte excessivas. Corte as peças espessas com vários cortes. Não tente atingir logo uma profundidade de corte excessiva. A sobrecarga do disco de corte aumenta a probabilidade de torção. Se o disco de corte ficar preso na peça aumenta a probabilidade de contra-golpe ou de ruptura do disco.</p> <p>PRUDÊNCIA Não deixe prender o disco de corte e evite exercer uma pressão excessiva durante a execução do corte. Apoie os painéis ou as peças de grandes dimensões de forma a que o gume fique aberto durante e após a operação de corte.</p> <p>PRUDÊNCIA Preste particular atenção quando inserir o disco de corte num gume já existente.</p>	<p>Συμβουλές για την εκτέλεση των εργασιών Δεν συνιστάται να κόβετε το αντικείμενο με μία μόνο κίνηση κοπής. Εκτελείτε κινήσεις μπρος-πίσω μέχρι να φτάσετε στο απαιτούμενο βάθος κοπής. Για να αποφευχθεί η πρόκληση ζημιάς στο δίσκο κατά την ξηρή κοπή, ανασηκώνετε κάθε 30-60 δευτερόλεπτα το δίσκο από το σημείο κοπής για περίπου 10 δευτερόλεπτα ενώ το μηχάνημα λειτουργεί. Για να μειωθεί ο σχηματισμός σκόνης κατά την κοπή, συνιστάται να χρησιμοποιείτε τη μέθοδο υγρής κοπής.</p> <p>ΚΑΝΟΝΕΣ ΕΡΓΑΣΙΑΣ</p> <p> ΠΡΟΣΟΧΗ! Κρατάτε πάντα το μηχάνημα και το καρότσι σφιχτά από τις ειδικές λαβές και με τα δύο χέρια. Διατηρείτε τις λαβές στεγνές, καθαρές και χωρίς ίχνη λαδιού και γράσου.</p> <p> ΠΡΟΣΟΧΗ! Βεβαιωθείτε ότι δεν υπάρχουν άτομα στην περιοχή εργασίας και συγκεκριμένα στην περιοχή που βρίσκεται προς την κατεύθυνση κοπής.</p> <p> ΠΡΟΣΟΧΗ! Τοποθετείτε πάντα το μηχάνημα σε ορθή γωνία ως προς το αντικείμενο κοπής. Κατά τη διάρκεια της κοπής, μην αλλάζετε την κατεύθυνση κοπής, μην ασκείτε πλευρική πίεση και μη δίνετε κλίση στο δίσκο κοπής. Υπάρχει κίνδυνος θραύσης και πρόκλησης ζημιάς στο δίσκο κοπής.</p> <p> ΠΡΟΣΟΧΗ! Στερεώστε το αντικείμενο κοπής και το υπολειπόμενο τμήμα μετά την κοπή με τέτοιο τρόπο, ώστε να μην υπάρχει κίνδυνος ανεξέλεγκτης μετατόπισής τους.</p> <p>ΣΗΜΕΙΩΣΗ Κόβετε πάντα το αντικείμενο με τη μέγιστη ταχύτητα και αποφεύγετε την κοπή σε υπερβολικό βάθος. Μην κόβετε τα χοντρά αντικείμενα με μία μόνο κίνηση κοπής. Μην επιχειρήσετε να φτάσετε αμέσως σε μεγάλο βάθος κοπής. Η υπερφόρτωση του δίσκου κοπής αυξάνει τις πιθανότητες στρέψης. Εάν ο δίσκος κοπής σφηνώσει στο αντικείμενο, αυξάνονται οι πιθανότητες αναπηδήσεων ή θραύσης του δίσκου.</p> <p>ΠΡΟΣΟΧΗ Αποφεύγετε την ενσφίνωση του δίσκου κοπής και την άσκηση υπερβολικής πίεσης κατά την κοπή. Στηρίζετε τα πάνελ ή τα αντικείμενα μεγάλων διαστάσεων, ώστε το σημείο κοπής να παραμένει ανοικτό κατά τη διάρκεια της κοπής, καθώς και μετά το τέλος της εργασίας.</p> <p>ΠΡΟΣΟΧΗ Απαιτείται ιδιαίτερη προσοχή κατά την τοποθέτηση του δίσκου κοπής σε ένα ήδη υπάρχον σημείο κοπής.</p>	<p>Uygulama ile ilgili öneriler Parçanın tek işlemde tamamen kesilmemesi önerilir. İleri-geri hareket ederek istenilen kesme derinliğine doğru ilerleyin. Kuru kesim esnasında diskini zarar görmesini önlemek için, teçhizat çalışırken kesme diskini her 30-60 saniyede bir 10 saniyelik kesikten yukarı kaldırın. Kesim esnasında toz oluşumunu azaltmak için, kesimlerin tercihen ıslak prosedürle yapılması önerilir.</p> <p>ÇALIŞMA KURALLARI</p> <p> DİKKAT! Teçhizatı ve kizak takımını daima çift elle, uygun kulplardan sıkıca kavrayarak tutun. Kulpları kuru ve temiz, yağ ve gres izleri bulundurmuyacak halde tutun.</p> <p> DİKKAT! Çalışma bölgesinde ve özellikle de kesim yönüne karşılık gelen bölgede hiç kimsenin bulunmadığından emin olun.</p> <p> DİKKAT! Teçhizatı daima işlenmekte olan parçayla dik açı yapacak şekilde konumlayın. Çalışmanın gerçekleştirilmesi esnasında ne yatay baskı uygulayarak ne de kesme diskini eğerek kesim yönünü değiştirmeyin. Kesme diskinin kırılması veya zarar görmesi riski söz konusudur.</p> <p> DİKKAT! İşlenmekte olan parçayı ve kesim sonrasında kalan parçayı kontrolsüz olarak yerlerinden oynamayacakları şekilde sabitleyin.</p> <p>NOT Parçayı daima maksimum hızda kesin ve aşırı kesme derinliklerinden kaçının. Kalın parçaları birkaç defada kesin. Aşırı bir kesme derinliğine hemen ulaşmaya çalışmayın. Kesme diskinde aşırı yük bükülme olasılığını artırır. Kesme diski parçanın içerisine sıkışırsa, geri tepme veya diskin kırılması olasılığı artar.</p> <p>UYARI Kesme diskini parçanın içerisine sıkıştırmayın ve kesim yaparken aşırı baskı uygulamaktan kaçının. Büyük ebatlı panelleri veya parçaları, kesme işlemi esnasında veya sonrasında kesik açık kalacak şekilde tutun.</p> <p>UYARI Kesme diskini halihazırda mevcut bir kesik içerisine yerleştirirken özel dikkat gösterin.</p>

Slovenščina	Русский	Polski
UPORABA	ПРАВИЛА ПОЛЬЗОВАНИЯ	UŻYTKOWANIE
<p>Nasveti za uporabo Priporočamo, da obdelovanca ne prerežete v eni sami delovni operaciji. Do zahtevane globine režite tako, da premikate orodje naprej in nazaj. Za preprečitev poškodb na rezalni plošči pri suhem rezanju privzdignite rezilo pri delujočem orodju vsakih 30-60 sekund za približno 10 sekund. Za zmanjšanje nastajanja prahu med rezanjem se po možnosti priporoča mokro rezanje.</p> <p>DELOVNI PREDPISI</p> <p>⚠ POZOR! Orodje in vodilno ogrodje vselej držite z obema rokama tako, da ga dobro primete za ročaja. Ročaja naj bosta suha, čista, brez sledov olja ali masti.</p> <p>⚠ POZOR! Prepričajte se, da v delovnem območju in predvsem v območju v smeri rezanja ni nikogar.</p> <p>⚠ POZOR! Orodje vselej postavite na obdelovanec pod pravi kotom. Med delom ne spreminjajte smeri reza in ne izvajajte stranskih pritiskov, ne zvijajte rezalne plošče. Sicer obstaja nevarnost loma in poškodbe rezalne plošče.</p> <p>⚠ POZOR! Učvrstite obdelovanec in odrezani del tako, da se ne moreta nekontrolirano premikati.</p> <p>OPOMBA Obdelovanec vselej režite pri največji hitrosti in se izogibajte pretirani globini rezanja. Debele kose režite postopno z več rezi. Ne poskušajte takoj doseči velike globine reza. Preobremenitev rezalne plošče povečuje možnost ukrivitve. Če se rezalna plošča zagozdi v obdelovancu, se povečuje možnost povratnega udarca ali loma plošče.</p> <p>PREVIDNOST Pazite, da se rezalna plošča ne zagozdi, izogibajte se premočnemu pritisku nanjo pri rezanju. Velike plošče ali obdelovance podprite na tak način, da rez med rezanjem in po njem ostane odprt.</p> <p>PREVIDNOST Posebna previdnost je potrebna takrat, kadar vstavljate rezalno ploščo v že obstoječi rez.</p>	<p>Рекомендации по применению Рекомендуется не разрезать деталь полностью за один раз. Достигайте нужной глубины пропила, выполняя движения вперед и назад. Во избежание повреждения диска при сухой резке каждые 30-60 секунд вынимайте диск из пропила примерно на 10 с, не выключая машину. Для снижения образования пыли при резке рекомендуется предпочтительно использовать процедуру влажной резки.</p> <p>ПРАВИЛА РАБОТЫ</p> <p>⚠ ВНИМАНИЕ! Всегда держите машину и тележку обеими руками, плотно взявшись за соответствующие ручки. Следите за тем, чтобы ручки были чистыми, сухими и не имели следов масла или смазки.</p> <p>⚠ ВНИМАНИЕ! Убедитесь в отсутствии людей в зоне работы, прежде всего, в зоне, соответствующей направлению резки.</p> <p>⚠ ВНИМАНИЕ! Всегда располагайте машину под прямым углом к разрезаемой детали. В ходе работы не меняйте направление резки, не допускайте приложения боковых усилий и наклона отрезного диска. В противном случае существует опасность поломки отрезного диска.</p> <p>⚠ ВНИМАНИЕ! Закрепите разрезаемую деталь и ее часть, остающуюся после резки во избежание их неконтролируемых движений.</p> <p>ПРИМЕЧАНИЕ Всегда ведите резку на максимальной скорости и не допускайте чрезмерной глубины резки. Разрезайте детали большой толщины в несколько заходов. Не пытайтесь за один раз достичь слишком большой глубины резки. Перегрузка отрезного диска увеличивает вероятность его изгибания. Защемление отрезного диска в пропиле увеличивает вероятность отскока или поломки диска.</p> <p>МЕРЫ ПРЕДОСТОРОЖНОСТИ Не допускайте защемления отрезного диска и не прилагайте к нему чрезмерных усилий во время выполнения резки. Устанавливайте подпорки под разрезаемые плиты или детали больших размеров для того, чтобы пропил не смыкался в течение всей операции резки.</p> <p>МЕРЫ ПРЕДОСТОРОЖНОСТИ Будьте особо внимательны при установке отрезного диска в уже имеющийся пропил.</p>	<p>Zalecenia dotyczące zastosowania Zaleca się unikanie całkowitego przecinania elementu podczas jednego przejścia. Należy przesuwać narzędzie ku żądanej głębokości cięcia, wykonując ruchy do przodu i do tyłu. Aby uniknąć uszkodzenia tarczy podczas cięcia na sucho, co 30-60 sekund należy podnosić tarczę z cięcia na około 10 sekund, podczas gdy narzędzie pozostaje włączone. Aby zmniejszyć powstawanie pyłu podczas cięcia, w miarę możliwości zalecane jest cięcie na mokro.</p> <p>ZASADY PRACY</p> <p>⚠ UWAGA! Zawsze trzymać narzędzie i wózek prowadzący oburącz, mocno chwytając za rękojeści. Rękojeści należy utrzymywać w czystości i suchości, bez śladów oleju i smaru.</p> <p>⚠ UWAGA! Upewnić się, że w strefie roboczej, a zwłaszcza w strefie odpowiadającej kierunkowi cięcia, nie przebywają żadne osoby.</p> <p>⚠ UWAGA! Narzędzie musi być zawsze ustawione pod kątem prostym względem obrabianego elementu. Podczas obróbki nie należy zmieniać kierunku cięcia, ani poprzez wywieranie nacisku bocznego, ani poprzez przechylenie tarczy tnącej. Istnieje ryzyko złamania i uszkodzenia tarczy tnącej.</p> <p>⚠ UWAGA! Zamocować obrabiany element oraz część, która pozostanie po cięciu, w taki sposób, aby nie mogły się przemieszczać w niekontrolowany sposób.</p> <p>UWAGA Cięcie należy zawsze wykonywać z maksymalną prędkością i należy unikać nadmiernej głębokości cięcia. Grubsze elementy należy ciąć w kilku etapach. Nie próbować od razu uzyskać nadmiernej głębokości cięcia. Przeciążenie tarczy tnącej zwiększa prawdopodobieństwo skrzywienia. W przypadku zaklinowania tarczy tnącej w ciętym elemencie wzrasta prawdopodobieństwo odrzutu lub pęknięcia tarczy.</p> <p>OSTROŻNIE Nie dopuszczać do zaklinowania tarczy tnącej i unikać wywierania nadmiernego nacisku podczas cięcia. Panele lub elementy o dużych rozmiarach należy podparć w taki sposób, aby cięcie pozostawało otwarte podczas wykonywania pracy i po zakończeniu cięcia.</p> <p>OSTROŻNIE Szczególną ostrożność zachować należy, gdy wprowadza się tarczę tnącą w już istniejące cięcie.</p>

Português	Ελληνικά	Türkçe
UTILIZAÇÃO	ΧΡΗΣΗ	KULLANIM
<p>INDICAÇÕES DE SEGURANÇA RELATIVAS ÀS OPERAÇÕES DE CORTE:</p> <ol style="list-style-type: none"> Certifique-se de que os utensílios de corte são montados no equipamento de acordo com as instruções do fabricante. Os utensílios de corte devem ser conservados e manuseados com cuidado segundo as indicações do fabricante. Utilize apenas utensílios de corte cujo número de rotações permitido seja pelo menos equivalente ao número de rotações máximo do equipamento. Os utensílios de corte danificados, ovalizados e/ou que vibrem não devem ser utilizados. O diâmetro externo e a espessura do utensílio inserido devem corresponder aos dados técnicos do próprio equipamento. Não é possível garantir uma protecção suficiente para o utilizador nem um controlo adequado, se os utensílios forem de dimensões erradas. Não utilize utensílios de corte dentados. Os utensílios deste tipo causam, muitas vezes, um contra-golpe ou a perda de controlo do equipamento. Não tente travar a rotação do disco de corte com a mão. Os discos de corte, a flange e eventuais outros acessórios devem ser perfeitamente adequados ao veio do equipamento. Os utensílios que não encaixem perfeitamente no veio do equipamento trabalham de forma não uniforme, vibram com força e podem causar a perda do controlo do equipamento. Utilize sempre uma flange de fixação em bom estado, com o diâmetro correcto, que se adapte aos discos de corte em uso. As flanges de fixação adequadas funcionam como suporte para os discos de corte reduzindo, desse modo, a eventualidade de estes se partirem. Quando montar o disco de corte, certifique-se sempre de que a direcção de rotação indicada no disco de corte corresponde à direcção de rotação do equipamento. Armazene os discos de corte de acordo com as indicações do fabricante. Um armazenamento não conforme poderá danificar os discos de corte. Não utilize discos de corte com uma espessura superior a 5,5 mm (0,22"). No fim da utilização, retire o disco de corte do equipamento. Se transportar o equipamento com o disco de corte montado, este último poderá sofrer danos. Os discos de corte abrasivos que tenham sido usados com cortadoras de explosão com o procedimento a húmido devem ser utilizados no mesmo dia de trabalho, porque os efeitos de uma exposição prolongada à água e à humidade comprometem a capacidade de corte dos discos. Verifique o prazo de validade dos discos de corte ligados com resina sintética e nunca use discos de corte depois de ultrapassado esse prazo. Afie os discos de corte que tenham perdido o gume (os diamantes não estão salientes em relação ao ligante) cortando materiais muito abrasivos como o grés ou materiais análogos. Não utilize discos diamantados que estejam danificados (fissuras no disco, segmentos partidos ou não afiados, orifício de montagem danificado, forte descoloração devido a sobreaquecimento, disco gasto por baixo dos segmentos diamantados, segmentos diamantados sem saliência lateral, etc.) 	<p>ΟΔΗΓΙΕΣ ΑΣΦΑΛΕΙΑΣ ΓΙΑ ΤΙΣ ΕΡΓΑΣΙΕΣ ΚΟΠΗΣ:</p> <ol style="list-style-type: none"> Βεβαιωθείτε ότι τα εργαλεία κοπής έχουν τοποθετηθεί στο μηχάνημα σύμφωνα με τις οδηγίες του κατασκευαστή. Τα εργαλεία κοπής πρέπει να φυλάσσονται και να χρησιμοποιούνται προσεκτικά σύμφωνα με τις οδηγίες του κατασκευαστή. Χρησιμοποιείτε αποκλειστικά και μόνο εργαλεία κοπής με επιτρεπόμενο αριθμό στροφών τουλάχιστον ίσο με το μέγιστο αριθμό στροφών του μηχανήματος. Τα εργαλεία κοπής που έχουν υποστεί ζημιά ή που έχουν παραμορφωθεί σε σχήμα οβάλ ή/και που δονούνται δεν πρέπει να χρησιμοποιούνται. Η εξωτερική διάμετρος και το πάχος του τοποθετημένου εργαλείου πρέπει να είναι κατάλληλα βάσει των τεχνικών στοιχείων του μηχανήματός σας. Εάν τα εργαλεία έχουν εσφαλμένες διαστάσεις, δεν μπορεί να διασφαλιστεί η επαρκής προστασία του χρήστη ή ο πλήρης έλεγχος του μηχανήματος. Μη χρησιμοποιείτε οδοντωτά εργαλεία κοπής. Τα εργαλεία αυτού του τύπου προκαλούν συχνά αναπηδήσεις ή απώλεια ελέγχου του μηχανήματος. Μην επιχειρήσετε να σταματήσετε την περιστροφή του δίσκου κοπής με το χέρι. Οι δίσκοι κοπής, η φλάντζα και τυχόν άλλα βοηθητικά εξαρτήματα πρέπει να είναι απόλυτα κατάλληλα για τον άξονα του μηχανήματος. Τα εργαλεία που δεν εφαρμόζουν απόλυτα στον άξονα του μηχανήματος περιστρέφονται με ανομοιόμορφο τρόπο, δονούνται έντονα και μπορεί να προκαλέσουν απώλεια ελέγχου του μηχανήματος. Χρησιμοποιείτε πάντα ανέπαφες φλάντζες στερέωσης, με σωστή διάμετρο, κατάλληλες για το δίσκο κοπής που χρησιμοποιείται. Οι σωστές φλάντζες στερέωσης λειτουργούν ως στήριγμα για τους δίσκους κοπής, μειώνοντας με τον τρόπο αυτό τις πιθανότητες θραύσης τους. Κατά την τοποθέτηση του δίσκου κοπής, πρέπει να βεβαιώσετε πάντα ότι η κατεύθυνση περιστροφής που αναγράφεται στο δίσκο κοπής αντιστοιχεί στην κατεύθυνση περιστροφής του μηχανήματος. Αποθηκεύετε τους δίσκους κοπής σύμφωνα με τις οδηγίες του κατασκευαστή. Σε περίπτωση ακατάλληλης αποθήκευσης, μπορεί να προκληθεί ζημιά στους δίσκους κοπής. Μη χρησιμοποιείτε δίσκους κοπής με πάχος άνω των 5,5 mm (0,22"). Στο τέλος της χρήσης, αφαιρείτε το δίσκο κοπής από το μηχάνημα. Σε περίπτωση μεταφοράς του μηχανήματος με το δίσκο κοπής τοποθετημένο, μπορεί να προκληθεί ζημιά στο δίσκο. Οι λειαντικοί δίσκοι κοπής που έχουν χρησιμοποιηθεί σε κοπτικά μηχανήματα εσωτερικής καύσης για εργασίες υγρής κοπής πρέπει να χρησιμοποιηθούν ξανά την ίδια ημέρα, καθώς οι επιδράσεις της παρατεταμένης έκθεσης στο νερό και στην υγρασία μειώνουν την ικανότητα κοπής των δίσκων. Ελέγχετε την ημερομηνία λήξης των δίσκων κοπής με συνθετική ρητίνη και μη χρησιμοποιείτε ποτέ τους δίσκους κοπής μετά την ημερομηνία λήξης τους. Τροχίζετε τους δίσκους κοπής που δεν είναι πλέον κοφτεροί (τα diamάντια δεν προεξέχουν από το δέσιμο) κόβοντας ιδιαίτερα λειαντικά υλικά, όπως ψαμίτη ή άλλα παρόμοια. Μη χρησιμοποιείτε διαμαντόδίσκους που έχουν υποστεί ζημιά (σχισμός στο δίσκο, σπασμένα ή μη κοφτερά τμήματα, κατεστραμμένη οπή στερέωσης, έντονος αποχρωματισμός λόγω υπερθέρμανσης, φθόρα δίσκου κάτω από τα αδαμάντινα τμήματα, αδαμάντινα τμήματα χωρίς πλευρικές προεξοχές, κλπ.) 	<p>KESME İŞLEMLERİ İLE İLGİLİ GÜVENLİK TALİMATLARI:</p> <ol style="list-style-type: none"> Kesme aletlerinin teçhizata üreticinin talimatlarına uygun şekilde takıldığından emin olun. Kesme aletleri üreticinin talimatlarına uygun şekilde, itina gösterilerek muhafaza edilmeli ve kullanılmalıdır. Devir sayısı en azından teçhizatın maksimum devir sayısına eşit olan kesme aletleri kullanın. Hasarlı, ovalleşmiş ve/veya titreme yapan kesme aletleri kullanılmamalıdır. Takılan aletin dış çapı ve kalınlığı teçhizatın teknik verilerine karşılık gelmelidir. Aletlerin yanlış boyutlandırılmış olması halinde, kullanıcı için yeterli bir korumanın ya da uygun bir kontrolün garanti edilmesi mümkün değildir. Dişli kesme aletleri kullanmayın. Bu tip aletler sıklıkla bir geri tepmeye veya teçhizat üzerinde kontrol kaybına neden olurlar. Kesme diskini dönüsünü elinizle durdurmaya çalışmayın. Kesme diskleri, flanş ve varsa diğer aksesuarlar teçhizatın shaftına tamamen uygun olmalıdır. Teçhizatın shaftına tamamen geçmeyen aletler, eşit şekilde dönmeyen, güçlü şekilde titreme yaparlar ve teçhizat üzerinde kontrol kaybına neden olabilirler. Daima kullanılan kesme disklerine uygun, sağlam, uygun boyuta sahip bir sabitleme flanşı kullanın. Uygun sabitleme flanşları, kesme diskleri için destek görevi görerek, bunların kırılma olasılığını azaltırlar. Kesme diskini takarken, kesme diskini üzerinde belirtilen dönüş yönünün teçhizatın dönüş yönüne karşılık geldiğinden daima emin olun. Kesme disklerini üreticinin talimatlarına uygun şekilde depolayın. Uygun olmayan şekilde depolama, kesme disklerinde hasara neden olabilir. 5,5 mm'den (0.22") kalın kesme diskleri kullanmayın. Kullanım sonrasında, kesme diskini teçhizattan çıkarın. Teçhizat, kesme diskleri ile birlikte taşındığı takdirde zarar görebilir. Ateşlemeli gönyeli testerelerde ıslak prosedürle kullanılan aşındırıcı kesme diskleri, aynı iş günü sonuna kadar kullanılmalıdır; su ve neme uzun süreli maruz kalma, disklerin kesme kapasitesini düşürebilir. Sentetik reçine ile birleştirilmiş kesme disklerinin son kullanım tarihini kontrol edin ve son kullanım tarihi geçmiş kesme disklerini asla kullanmayın. Keskinliğini kaybetmiş (elmasları bağlayıcı malzemeden) çıkıntı yapmayan) kesme disklerini kumtaşı veya benzer malzemeler gibi oldukça aşındırıcı malzemelerle bileyleyin. Hasar görmüş elmaslı diskleri (diski çatlamış, segmentleri kırık veya körleşmiş, aşırı ısınma nedeniyle bariz renk bozulmaları görülen, elmaslı segmentlerin altındaki disk aşınmış, elmaslı segmentleri yana çıkıntı yapmayan, vs) kullanmayın.

Slovenščina	Русский	Polski
UPORABA	ПРАВИЛА ПОЛЬЗОВАНИЯ	UŻYTKOWANIE
<p>NAPOTKI ZA VARNO REZANJE:</p> <p>a. Preverite, da je rezilo na orodje pritrjeno v skladu z navodili proizvajalca.</p> <p>b. Rezila je treba shranjevati in z njimi ravnati skrbno v skladu z navodili proizvajalca.</p> <p>c. Uporabljajte izključno rezila, katerih dovoljeno število vrtljajev je vsaj enako največjemu številu obratov orodja.</p> <p>d. Rezil, ki so poškodovana, ovalne oblike in ki vibrirajo, ni dovoljeno uporabiti.</p> <p>e. Zunanji premer in debelina rezila mora ustrezati tehničnim podatkom orodja. Če mere rezila niso primerne, ni mogoče zajamčiti varnosti uporabnika in ustreznega obvladovanja orodja.</p> <p>f. Ne uporabljajte ozobljenih rezil. Rezila te vrste pogosto povzročajo povratne udarce in izgubo nadzora nad orodjem.</p> <p>g. Ne poskušajte zavreti vrtenja rezalne plošče z roko.</p> <p>h. Rezalne plošče, prirobnica in morebitna dodatna oprema mora popolnoma ustrezati pogonskemu vretenu orodja. Rezila, ki ne sedejo brezhibno na vreteno orodja, se vrtijo neenakomerno, močno vibrirajo in lahko povzročijo izgubo nadzora nad orodjem.</p> <p>i. Vselej uporabljajte brezhibno pritrđilno prirobnico pravilnega premera, ki je primerna za izbrano vrsto rezalne plošče. Primerne pritrđilne prirobnice delujejo kot opora rezalnim ploščam in na ta način zmanjšujejo nevarnost loma.</p> <p>j. Pri montaži rezalne plošče vselej preverite, da se smer vrtenja, označena na rezalni plošči, ujema s smerjo vrtenja orodja.</p> <p>k. Rezalne plošče skladiščite v skladu z navodili njihovega proizvajalca. Neprimerno skladiščenje lahko povzroči poškodbe rezalnih plošč.</p> <p>l. Ne uporabljajte rezalnih plošč debeline nad 5,5 mm (0,22").</p> <p>m. Po koncu uporabe snemite rezalno ploščo z orodja. Če prevažate orodje z montirano rezalno ploščo, se le-ta lahko poškoduje.</p> <p>n. Abrazivne rezalne plošče, ki so bile uporabljene za mokro rezanje na rezalniku z bencinskim motorjem, je treba uporabljati v teku delovnega dneva, saj dolgotrajna izpostavljenosti vodi in vlagi poslabšuje delovno sposobnost rezalnih plošč.</p> <p>o. Preverite datum roka uporabnosti na ploščah vezanih s sintetičnimi smolami in nikdar ne uporabite rezalne plošče po izteku njenega roka uporabnosti.</p> <p>p. Nabrusite rezalne plošče, ki so izgubile ostrino (diamanti ne gledajo več iz veziva) pri rezanju močno abrazivnih materialov, na primer peščenjaka ali podobnih materialov.</p> <p>q. Ne uporabljajte poškodovanih diamantnih rezalnih plošč (razpoke na rezilu, odlomljeni ali nenabrušeni segmenti, poškodovana pritrđilna odprtina, močno razbarvanje zaradi pregrevanja, rezilo obrabljeno prek diamantnih segmentov, diamantni segmenti brez bočnega izstopanja itd.)</p>	<p>ПРАВИЛА ТЕХНИКИ БЕЗОПАСНОСТИ ПРИ РЕЗКЕ:</p> <p>a. Удостоверьтесь, что режущие инструменты установлены на машину в соответствии с указаниями изготовителя.</p> <p>b. Обращение с режущими инструментами и их хранение следует выполнять с осторожностью и в соответствии с указаниями изготовителя.</p> <p>c. Используйте только отрезные диски, допустимая скорость вращения которых не меньше максимальной скорости вращения машины.</p> <p>d. Не следует использовать поврежденные, овалованные и/или вибрирующие режущие инструменты.</p> <p>e. Наружный диаметр и толщина устанавливаемого на машину инструмента должны соответствовать ее техническим данным. В случае неверных размеров инструментов невозможно обеспечить безопасность оператора и необходимый контроль над процессом работы.</p> <p>f. Не используйте зазубренные режущие инструменты. Использование таких инструментов часто приводит к отскоку или к потере управления машиной.</p> <p>g. Не пытайтесь остановить рукой вращения отрезного диска.</p> <p>h. Отрезные диски, фланцы, и другие принадлежности должны строго соответствовать валу машины, на который они устанавливаются. Инструменты, неплотно сидящие на вале, вращаются неравномерно, сильно вибрируют и могут привести к потере контроля над машиной.</p> <p>i. Используйте только неповрежденные крепежные фланцы, имеющие надлежащий диаметр, соответствующий применяемому отрезным дискам. Крепежные фланцы исполняют роль опор отрезных дисков, снижая вероятность их поломки.</p> <p>j. При установке отрезного диска всегда следите за тем, чтобы направление вращения, указанное на диске, соответствовало направлению вращения вала машины.</p> <p>k. Храните отрезные диски в соответствии с указаниями изготовителя. Ненадлежащее хранение может привести к выходу отрезных дисков из строя.</p> <p>l. Не используйте отрезные диски толщиной более 5,5 мм (0,22").</p> <p>m. По окончании работы снимайте отрезной диск с машины. При транспортировке машины с установленным отрезным диском он может получить повреждения.</p> <p>n. Абразивные отрезные диски, применяемые на бензорезах для выполнения влажной резки, должны использоваться в течение одного рабочего дня, так как продолжительное воздействие воды и влаги ведет к снижению их режущей способности.</p> <p>o. Проверяйте срок годности отрезных дисков со связкой из синтетического полимера и ни в коем случае не используйте диски после истечения этой даты.</p> <p>p. Затачивайте затупившиеся отрезные диски (когда алмазная крошка не выступает из связки), выполняя резку высокоабразивных материалов, например, песчаника и ему подобных.</p> <p>q. Не используйте алмазные диски, имеющие повреждения (трещины на полотне; сломанные или затупившиеся сегменты; поврежденное посадочное отверстие; сильное обесцвечивание, вызванное перегревом; износ полотна диска под алмазными сегментами; алмазные сегменты без боковых выступов и др.)</p>	<p>WSKAZÓWKI DOTYCZĄCE BEZPIECZEŃSTWA ZWIĄZANE Z CIĘCIEM:</p> <p>a. Upewnić się, że narzędzia tnące zostały zamontowane na przecinacze zgodnie z instrukcjami producenta.</p> <p>b. Narzędzia tnące należy zawsze przechowywać z należytą starannością i należy się z nimi obchodzić zgodnie ze wskazówkami producenta.</p> <p>c. Używać tylko narzędzi tnących o dozwolonej prędkości obrotowej, która w żadnym wypadku nie może przekraczać maksymalnej prędkości obrotowej przecinarki.</p> <p>d. Nie należy używać narzędzi tnących, które są uszkodzone, uległy owalacji i/lub wytwarzają drgania.</p> <p>e. Średnica zewnętrzna i grubość zamontowanego narzędzia tnącego muszą odpowiadać parametrom technicznym przecinarki. W przypadku stosowania narzędzi niewłaściwych rozmiarów nie jest możliwe zapewnienie dostatecznej ochrony użytkownika, ani odpowiedniej kontroli.</p> <p>f. Nie używać zębatych narzędzi tnących. Narzędzia tego typu często powodują odrzut lub utratę kontroli nad narzędziem.</p> <p>g. Nie próbować zahamować obrotów tarczy tnącej dłonią.</p> <p>h. Tarcze tnące, kołnierze i inne ewentualne akcesoria muszą być idealnie dostosowane do wału narzędzia. Narzędzia, które nie pasują idealnie wału przecinarki, obracają się nierównomiernie, generują silne drgania i mogą spowodować utratę kontroli nad narzędziem.</p> <p>i. Należy zawsze używać sprawnego kołnierza mocującego o prawidłowej średnicy, dostosowanego do używanych tarcz tnących. Odpowiednie kołnierze mocujące działają jako wspornik tarcz tnących, zapobiegając w ten sposób ich ewentualnemu pęknięciu.</p> <p>j. Podczas montowania tarczy tnącej należy się zawsze upewnić, że kierunek obrotów wskazany na tarczy tnącej odpowiada kierunkowi obrotów narzędzia.</p> <p>k. Tarcze tnące należy przechowywać zgodnie z zaleceniami producenta. Przechowywanie tarcz tnących w niewłaściwych warunkach może spowodować ich uszkodzenie.</p> <p>l. Nie używać tarcz tnących o grubości przekraczającej 5,5 mm (0,22").</p> <p>m. Po zakończeniu pracy wyjąć tarczę tnącą z narzędzia. W przypadku transportowania narzędzia z zamontowaną tarczą tnącą ta ostatnia może ulec uszkodzeniu.</p> <p>n. Ścierne tarcze tnące stosowane w przecinarkach spalinowych do cięcia na mokro muszą zostać wykorzystane w ciągu tego samego dnia roboczego, gdyż wielogodzinne wystawienie na działanie wody i wilgotności niekorzystnie wpływają na wydajność cięcia tarcz.</p> <p>o. Sprawdzaj datę ważności tarcz tnących związanych przy użyciu syntetycznej żywicy i nie używać nigdy tarcz po upływie terminu ich przydatności.</p> <p>p. Stępione tarcze tnące (w których diamenty nie wystają ze spoiwa) należy ostrzyć, tnąc bardzo ścierne materiały, takie jak piaskowiec lub podobne.</p> <p>q. Nie używać tarcz uszkodzonych tarcz diamentowych (szczeliny w tarczy, połamane lub nienaostrome segmenty, uszkodzony otwór montażowy, silne odbarwienie spowodowane przegrzaniem, zużyte ostrze pod diamentowymi segmentami, segmenty diamentowe bez wystającej części bocznej itp.).</p>

Português	Ελληνικά	Türkçe
<p align="center">UTILIZAÇÃO</p>	<p align="center">ΧΡΗΣΗ</p>	<p align="center">KULLANIM</p>
<p>⚠ ATENÇÃO! Para reduzir o risco de lesões devidas à ruptura dos discos:</p> <ol style="list-style-type: none"> 1. Não ultrapasse a velocidade máxima de funcionamento indicada nos discos. 2. Se um disco cair, deite-o fora. 3. Depois de instalar um novo disco, teste-o imediatamente durante cerca de um minuto à velocidade máxima, sem efectuar o corte, certificando-se de que não há pessoas próximas. 4. Não corte materiais com discos que não estejam em conformidade com o uso em questão. 5. Não utilize o disco de lado para operações de lapidação. 6. Não faça movimentos rotativos ou de impulso com a máquina e proteja sempre a cortadora contra embates e quedas. Tais circunstâncias poderão causar, de facto, danos ao disco. 7. Quando atingir o fim do corte, alivie a pressão sobre a cortadora. Uma pressão excessiva pode fazer perder o controlo ao operador e o disco pode entrar em contacto com o operador ou embater contra objectos externos, despedaçando-se. 8. Tenha a máxima cautela quando inserir o disco no interior de um gume e sobretudo não incline o disco nem exerça pressões no interior do gume, pois essas operações poderão provocar o esmagamento do disco. <p>Corte a seco</p> <p>⚠ ATENÇÃO! No cárter do motor poderá acumular-se pó, sobretudo à volta do carburador, e o pó poderá absorver gasolina, provocando o risco de incêndio. Elimine regularmente o pó do cárter do motor.</p> <p>⚠ ATENÇÃO! A utilização deste produto para cortar tijolos, cimento, metal e outros materiais pode causar a formação de poeiras e a emissão de fumos contendo substâncias químicas consideradas como tendo o potencial de causar lesões ou doenças graves ou mortais. Caso o operador não esteja ao corrente dos riscos associados ao corte de um material em particular, recomendamos que leia a ficha de dados de segurança do material e/ou que consulte o empregador, o fabricante/fornecedor do material, as entidades governamentais competentes e outras fontes capazes de fornecerem indicações úteis nesta matéria. Limite a emissão de poeiras e de fumos na origem, se possível. Caso não utilize o procedimento de corte a húmido, o operador e eventuais pessoas presentes deverão usar sempre um respirador anti-pó homologado pelas autoridades nacionais ou locais para a utilização com o material a cortar. Consulte e respeite qualquer lei ou regulamento local ou estatal vigente em matéria de corte a seco e a húmido.</p> <p>⚠ ATENÇÃO! O corte de tijolos, cimento e outros materiais pode gerar a emissão de poeiras contendo silício cristalino. A inalação repetida e/ou substancial de poeiras contendo silício cristalino pode causar doenças respiratórias graves ou mortais, entre as quais a silicose. Quando cortar os materiais, adopte sempre as precauções anteriormente descritas para proteger o aparelho respiratório.</p>	<p>⚠ ΠΡΟΣΟΧΗ! Για να μειωθεί ο κίνδυνος τραυματισμού λόγω θραύσης των δίσκων:</p> <ol style="list-style-type: none"> 1. Μην υπερβαίνετε τη μέγιστη ταχύτητα λειτουργίας που αναγράφεται στους δίσκους. 2. Εάν ένας δίσκος πέσει κάτω, πετάξτε τον. 3. Μετά την τοποθέτηση ενός νέου δίσκου, ελέγξτε αμέσως τη λειτουργία του για περίπου ένα λεπτό στη μέγιστη ταχύτητα, χωρίς κοπή, αφού βεβαιωθείτε ότι δεν υπάρχουν άλλα άτομα στη γύρω περιοχή. 4. Μην κόβετε υλικά με δίσκους που δεν είναι κατάλληλοι για μια συγκεκριμένη εφαρμογή. 5. Μην χρησιμοποιείτε το πλευρικό τμήμα του δίσκου για εργασίες τροχίσματος. 6. Μην εκτελείτε περιστροφικές ή ωστικές κινήσεις με το μηχάνημα και προστατεύετε πάντα το κοπτικό μηχάνημα από προσκρούσεις και πτώσεις. Στις περιπτώσεις αυτές, μπορεί να προκληθεί ζημιά στο δίσκο. 7. Προς το τέλος της κοπής, μειώνετε την πίεση που ασκείτε στο κοπτικό μηχάνημα. Η υπερβολική πίεση μπορεί να οδηγήσει σε απώλεια ελέγχου του μηχανήματος και ο δίσκος μπορεί να έρθει σε επαφή με το χειριστή ή να προσκρούσει σε εξωτερικά αντικείμενα και να σπάσει. 8. Απαιτείται ιδιαίτερη προσοχή κατά την τοποθέτηση του δίσκου στο σημείο κοπής. Συγκεκριμένα, μη δίνετε κλίση στο δίσκο και μην ασκείτε πίεση στο σημείο κοπής, καθώς στην περίπτωση αυτή μπορεί να προκληθεί σύνθλιψη του δίσκου. <p>Ξηρή κοπή</p> <p>⚠ ΠΡΟΣΟΧΗ! Στο περιβλήμα του κινητήρα μπορεί να συσσωρευτεί σκόνη, κυρίως γύρω από το καρμπυράτέρ, η οποία μπορεί να απορροφήσει βενζίνη με αποτέλεσμα να υπάρχει κίνδυνος πυρκαγιάς. Απομακρύνετε τακτικά τη σκόνη από το περιβλήμα του κινητήρα.</p> <p>⚠ ΠΡΟΣΟΧΗ! Κατά τη χρήση του προϊόντος αυτού για την κοπή τούβλων, τσιμέντου, μετάλλων και άλλων υλικών μπορεί να σχηματιστούν σκόνη και καπνοί που περιέχουν χημικές ουσίες, οι οποίες μπορεί να προκαλέσουν σοβαρά ή θανατηφόρα ατυχήματα ή ασθένειες. Εάν ο χειριστής δεν γνωρίζει τους κινδύνους που σχετίζονται με την κοπή ενός συγκεκριμένου υλικού, συνιστάται να ανατρέξει στο δελτίο δεδομένων ασφαλείας υλικού ή/και να απευθυνθεί στον εργοδότη, στον κατασκευαστή/προμηθευτή του υλικού, στους αρμόδιους κρατικούς οργανισμούς ή σε άλλους φορείς που μπορούν να παρέχουν χρήσιμες πληροφορίες για το συγκεκριμένο θέμα. Περιορίστε το σχηματισμό σκόνης και την εκπομπή καπνών στο σημείο δημιουργίας τους, όπου είναι δυνατό. Όταν δεν χρησιμοποιείται η μέθοδος υγρής κοπής, ο χειριστής και τα τυχόν άλλα παριστάμενα άτομα πρέπει φορούν πάντα προστατευτική μάσκα, εγκεκριμένη από τις εθνικές ή τοπικές αρχές για χρήση με το υλικό κοπής. Ανατρέξτε και τηρείτε τη νομοθεσία ή τους τοπικούς ή κρατικούς κανονισμούς που ισχύουν για την ξηρή ή υγρή κοπή.</p> <p>⚠ ΠΡΟΣΟΧΗ! Κατά την κοπή τούβλων, τσιμέντου και άλλων υλικών μπορεί να σχηματιστεί σκόνη που περιέχει κρυσταλλικό πυρίτιο. Η επαναλαμβανόμενη ή/και σημαντική εισπνοή σκόνης που περιέχει κρυσταλλικό πυρίτιο μπορεί να προκαλέσει σοβαρές ή θανατηφόρες αναπνευστικές ασθένειες, όπως πυριτίωση. Κατά την κοπή υλικών, λαμβάνετε πάντα τις προφυλάξεις που αναφέρονται παραπάνω για την προστασία του αναπνευστικού συστήματος.</p>	<p>⚠ ΔΙΚΚΑΤ! Disklerin kırılmasından kaynaklanan yaralanma riskini azaltmak için:</p> <ol style="list-style-type: none"> 1. Disklerin üzerinde belirtilen maksimum çalışma hızını aşmayın. 2. Düşmesi halinde, disk iškartaya çıkarın. 3. Yeni disk taktıktan sonra, yaklaşık bir dakikalığına maksimum hızda çalıştırarak, kesim yapmaksızın, yakında hiç kimsenin bulunmadığını kontrol ederek derhal test edin. 4. Malzemeleri söz konusu kullanıma uygun olmayan disklerle kesmeyin. 5. Ufalama işlemleri için disk yanlamasına kullanmayın. 6. Makineyle dönüş veya sıçrama hareketleri yapmayın ve gönyeli testereyi çarpma ve düşmelerden daima koruyun. Bu gibi durumlar diskte hasarlara neden olabilir. 7. Kesim sonuna ulaştığınızda, gönyeli testere üzerindeki baskıyı hafifletin. Aşırı baskı, operatöre kontrolü kaybettirebilir ve disk operatöre temas edebilir veya harici cisimlere çarparak kırılabilir. 8. Diski bir kesik içerisine geçirirken azami dikkat gösterin ve disk eğmeyin veya kesik içerisinde baskı uygulamayın; bu işlemler diskin ezilmesine yol açabilir. <p>Kuru kesim</p> <p>⚠ ΔΙΚΚΑΤ! Motor karteri üzerinde, özellikle de karbüratörün etrafında toz birikebilir ve toz benzini absorbe ederek yangın riskine yol açabilir. Motor karterindeki tozu düzenli aralıklarla temizleyin.</p> <p>⚠ ΔΙΚΚΑΤ! Bu ürünün tuğla, çimento, metal ve başka malzeme kesiminde kullanımı, toz oluşumuna ve kazalara ya da ciddi veya ölümcül rahatsızlıklara neden olabilecek kimyasal maddeler içeren dumanların yayılmasına neden olabilir. Operatörün belirli bir malzemenin kesimine ilişkin riskler hakkında bilgi sahibi olmaması halinde, malzemenin güvenlik verileri sayfasının kontrol edilmesini ve/veya işverene, malzeme üreticisine/tedarikçisine, yetkili kurumlara ve konuyla ilgili faydalı bilgiler sağlayabilecek diğer kaynaklara danışılmasını öneririz. Mümkünse toz ve duman yayılımını oluşturduğu yerde kısıtlayın. Islak kesim prosedürü uygulanmadığı takdirde, operatör ve varsa diğer kişiler, kesilecek malzeme için ulusal veya yerel makamlar tarafından onaylanmış toz önleyici bir respiratör takmalıdır. Kuru ve ıslak kesim ile ilgili yürürlükteki her türlü kanuna ve yerel veya ulusal düzenlemelere başvurun ve bunlara uyun.</p> <p>⚠ ΔΙΚΚΑΤ! Tuğla, çimento ve diğer malzemelerin kesimi kristal silisyum içeren tozların yayılmasına neden olabilir. Kristal silisyum içeren tozun tekrarlı şekilde ve/veya önemli miktarda solunması silikoz gibi ciddi ya da ölümcül solunum bozukluklarına yol açabilir. Malzemeler kesilirken solunum sistemini korumak için daima önceden açıklanan tedbirleri alınız.</p>

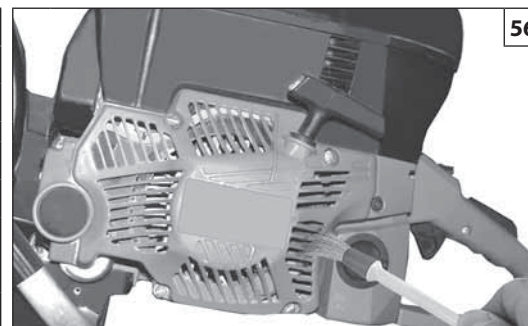
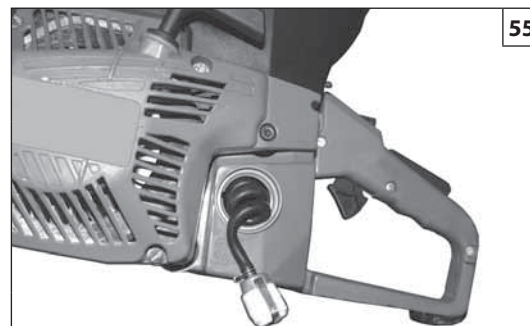
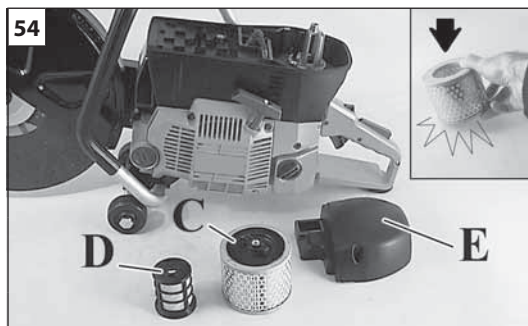
Slovenščina	Русский	Polski
<p style="text-align: center;">UPORABA</p>	<p style="text-align: center;">ПРАВИЛА ПОЛЬЗОВАНИЯ</p>	<p style="text-align: center;">UŻYTKOWANIE</p>
<p>⚠ POZOR! Za zmanjšanje nevarnosti loma rezalnih plošč:</p> <ol style="list-style-type: none"> 1. Ne prekoračite največje delovne hitrosti, ki je navedena na ploščah. 2. Če vam plošča pade na tla, jo vrzite proč. 3. Po montaži nove rezalne plošče jo najprej kakšno minuto preizkušajte pri največji hitrosti brez rezanja, pri tem pazite, da v bližini ni nikogar. 4. Ne uporabljajte neprimernih rezalnih plošč za dani material. 5. Ne uporabljajte stranice rezalne plošče za brušenje. 6. Z rezalnikom ne izvajajte krožnih gibov in ga ne potiskajte, varujte ga pred padcem na tla in pred udarci. V takšnih primerih lahko pride do poškodb rezalne plošče. 7. Ob koncu rezanja zmanjšajte pritisk na rezalnik. Pretiran pritisk lahko povzroči, da uporabnik izgubi nadzor nad orodjem, rezalna plošča lahko pride v stik z uporabnikom ali zadane ob kakšen predmet in se zlomi. 8. Z vso previdnostjo ravajte tedaj, kadar vstavljate rezalno ploščo v notranjost obstoječega reza, predvsem pa plošče ne nagibajte in ne izvajajte pritiska v notranjosti reza, saj zaradi tega lahko pride do zagozditve rezalne plošče. <p>Suho rezanje</p> <p>⚠ POZOR! Na okrovu motorja se lahko nabere prah, še zlasti okrog uplinjača, prah pa lahko vpije bencin, s čimer nastane nevarnost požara. Redno odstranjujte prah z okrova motorja.</p> <p>⚠ POZOR! Uporaba stroja za rezanje opek, cementnih izdelkov, kovin in drugih materialov lahko povzroči nastajanje prahu in dima, ki vsebuje kemične snovi, katere lahko povzročijo telesne poškodbe ali hude in celo usodne bolezni. V kolikor uporabnik ni seznanjen s tveganji, ki so povezana z rezanjem določenega materiala, priporočamo kontrolo podatkovnega lista glede varnosti materiala in/ali posvet z delodajalcem, proizvajalcem/dobaviteljem materiala, ustreznimi vladnimi ustanovami in drugimi naslovi, pri katerih se da dobiti ustrezne informacije.</p> <p>Omejite nastajanje prahu in dima na samem izvoru, kjerkoli je to mogoče. V primeru, da mokro rezanje ni mogoče, mora uporabnik in druge prisotne osebe vselej nositi protiprašno masko, ki so jo za rezanje danega materiala homologirale ustrezne državne ali lokalne ustanove. Seznanite se in upoštevajte vse zakone, državne ali lokalne predpise, ki se nanašajo na suho in mokro rezanje.</p> <p>⚠ POZOR! Rezanje opek, betona in drugih materialov lahko povzroči nastajanje prahu, ki vsebuje kremenčeve kristale. Pogosto in/ali močno vdihavanje prahu, ki vsebuje kremenčeve kristale, lahko povzroči hude ali smrtno nevarne bolezni dihal, med drugim tudi silikozo.</p> <p>Pri rezanju materialov vselej spoštujte zgoraj navedene varnostne ukrepe in na ta način zaščitite svoj dihalni aparat.</p>	<p>⚠ ВНИМАНИЕ! Для снижения риска травм вследствие поломки дисков:</p> <ol style="list-style-type: none"> 1. Не превышайте максимальную рабочую скорость, указанную на дисках. 2. В случае падения диска не используйте его. 3. После установки нового диска в течение примерно одной минуты испытывайте его вхолостую на максимальной скорости, следя за тем, чтобы при этом вблизи не было людей. 4. Не выполняйте резку материалов непригодными для них дисками. 5. Не используйте диск боковой стороной для шлифовки. 6. Не выполняйте вращательных или толкательных движений машиной; оберегайте бензорез от ударов и падений. В противном случае возможно повреждение диска. 7. По завершении резки уменьшайте усилие, приложенное к бензорезу. Чрезмерное усилие может привести к потере оператором контроля над машиной, и диск может задеть оператора или удариться о посторонние предметы и сломаться. 8. Будьте максимально осторожны, вставляя отрезной диск в пропили, в частности, не наклоняйте диск и не давите на него в пропили, т.к. это может привести к заземлению диска. <p>Сухая резка</p> <p>⚠ ВНИМАНИЕ! На коже двигателя может скапливаться пыль, в особенности вблизи карбюратора; эта пыль может впитывать бензин, создавая опасность возгорания. Регулярно удаляйте пыль с кожуха двигателя.</p> <p>⚠ ВНИМАНИЕ! Применение данной машины для резки кирпичей, бетона, металла и других материалов может привести к образованию пыли и дымов, содержащих химические вещества, которые могут вызывать тяжелые и даже смертельные заболевания. Если оператору не известно об опасностях, которые могут создаваться при резке того или иного материала, мы рекомендуем изучить паспорт безопасности на этот материал и/или проконсультироваться с работодателем, изготовителем материала, компетентными государственными органами и другими организациями, которые могут предоставить нужную информацию.</p> <p>По возможности ограничивайте образование пыли и дымов. Если не используется процедура влажной резки, оператор и другие лица, которые могут присутствовать на участке выполнения работ, должны использовать пылезащитные респираторы, сертифицированные компетентными местными или государственными органами и соответствующие типу материала, подвергаемого резке. Соблюдайте положения всех действующих национальных или местных законов или нормативов, относящихся к сухой и влажной резке.</p> <p>⚠ ВНИМАНИЕ! Резка кирпичей, цемента и других материалов может вызывать образование пыли, содержащей кристаллический кремний. Многократное вдыхание пыли, содержащий кристаллический кремний или вдыхание ее большого количества может привести к развитию опасных и даже смертельных заболеваний дыхательных путей, в том числе силикоза.</p> <p>При выполнении сухой резки всегда принимайте ранее описанные меры предосторожности, направленные на защиту органов дыхания.</p>	<p>⚠ UWAGA! Aby zmniejszyć ryzyko obrażeń spowodowanych złamaniem tarcz:</p> <ol style="list-style-type: none"> 1. Nie przekraczać maksymalnej prędkości roboczej podanej na tarczy. 2. Jeżeli tarcza spadnie, należy ją wyrzucić. 3. Po zamontowaniu nowej tarczy należy ją niezwłocznie przetestować, uruchamiając ją na około minutę z maksymalną prędkością bez wykonywania cięcia, po uprzednim upewnieniu się, że w pobliżu nie przebywają żadne osoby. 4. Nie ciąć materiałów tarczami, które nie nadają się do danego zastosowania. 5. Nie używać tarczy z boku do szlifowania. 6. Nie wykonywać narzędziem okrężnych ruchów ani go nie popychać, zawsze chronić przecinarkę przed uderzeniami i upadkami. W takich sytuacjach mogłoby dojść do uszkodzenia tarczy. 7. Po zakończeniu cięcia zwolnić nacisk na przecinarkę. Nadmierny nacisk może spowodować utratę kontroli nad narzędziem, wskutek czego tarcza może się zetknąć z operatorem lub uderzyć w ciało obce i się złamać. 8. Zachować maksymalną ostrożność podczas wprowadzania tarczy w cięcie, a zwłaszcza nie nachylać tarczy ani nie wywierać nacisku na wnętrze cięcia, gdyż mogłoby to spowodować zgniecenie tarczy. <p>Cięcie na sucho</p> <p>⚠ UWAGA! Na obudowie silnika, zwłaszcza w okolicach gaźnika, może się gromadzić pył; pył taki może wchłaniać benzynę, co grozi pożarem. Należy regularnie oczyszczać obudowę silnika z pyłu.</p> <p>⚠ UWAGA! Używanie narzędzia do cięcia cegieł, cementu, metalu i innych materiałów może powodować gromadzenie się pyłów i wydzielanie oparów zawierających substancje chemiczne mogące powodować wypadki lub groźne bądź śmiertelne choroby. Jeżeli operator nie zna typów ryzyka związanych z cięciem danego materiału, zalecamy zajrzenie do karty charakterystyki materiału i/lub skonsultowanie się z pracodawcą, producentem/dostawcą materiału, kompetentnymi władzami i innymi źródłami będącymi w stanie udzielić przydatnych wskazówek w tym zakresie.</p> <p>W miarę możliwości należy ograniczać emisję pyłów i oparów z źródła. Jeżeli cięcie nie jest wykonywane na mokro, operator i ewentualne osoby przebywające w strefie roboczej muszą zawsze nosić przeciwpyłową maskę oddechową posiadającą atest władz krajowych lub lokalnych w zakresie stosowania z materiałami do cięcia. Należy skonsultować i przestrzegać wszelkich przepisów lub rozporządzeń lokalnych lub państwowych obowiązujących w zakresie cięcia na sucho i na mokro.</p> <p>⚠ UWAGA! Cięcie cegieł, cementu i innych materiałów może powodować wydzielanie pyłów zawierających krzemionkę krystaliczną. Wielokrotne i/lub intensywne wdychanie pyłu zawierającego krzemionkę krystaliczną może powodować poważne lub śmiertelne schorzenia dróg oddechowych, między innymi krzemicę.</p> <p>Podczas cięcia materiałów należy zawsze stosować opisane we wcześniejszej części środki ostrożności mające na celu ochronę układu oddechowego.</p>

Português	Ελληνικά	Türkçe
<p align="center">UTILIZAÇÃO</p>	<p align="center">ΧΡΗΣΗ</p>	<p align="center">KULLANIM</p>
<p>⚠️ ATENÇÃO! A inalação de poeiras contendo amianto é perigosa e pode causar lesões ou doenças respiratórias graves ou mortais, ou tumores. A utilização e a eliminação de produtos contendo amianto está rigorosamente regulamentada pelas autoridades nacionais ou locais competentes. Não utilize a cortadora para cortar amianto ou produtos contendo amianto; se tiver motivos para crer que o material a cortar pode conter amianto, contacte imediatamente o respectivo empregador ou um responsável presente no local.</p> <p>Corte a húmido</p> <p>⚠️ ATENÇÃO! Quando utilizar o corte a húmido, preste atenção às superfícies escorregadias.</p> <p>Antes de fazer um corte com o procedimento a húmido, certifique-se de que a água não pode danificar a pavimentação ou o edifício.</p> <p>⚠️ ATENÇÃO! Para reduzir o risco de electrocussão para o operador ou para as pessoas presentes, impeça que a água ou a lama entrem em contacto com fios condutores de electricidade.</p> <ol style="list-style-type: none"> 1. Certifique-se de que não afliu água ao disco quando este último não está a trabalhar, dado que a absorção de água por parte do disco pode comprometer o seu equilíbrio correcto. 2. Antes que o disco pare, feche a água de forma a que a água em excesso se possa dissipar. 3. Certifique-se de que a água é aplicada de ambos os lados do disco, pois uma distribuição não uniforme pode causar um desgaste "num único sentido". <p>O procedimento de corte a húmido não está indicado para o corte de metais.</p> <p>Nunca reutilize um disco que tenha sido utilizado com água. Utilize estes discos apenas no próprio dia.</p> <p>USOS PROIBIDOS</p> <ul style="list-style-type: none"> - Nunca utilize discos de corte para os quais se tenha previsto um regime inferior ao da cortadora. Utilize apenas discos de corte concebidos para cortadoras portáteis que operem a velocidade elevada. - Nunca utilize dois discos abrasivos em simultâneo. - Nunca utilize polias com um diâmetro diferente do original; a velocidade de rotação do disco pode superar a permitida! Perigo de ruptura do disco. - Nunca aperte os discos sem flange. Perigo de ruptura do disco. - Nunca utilize discos para madeira, discos com bordo cortante em carboneto, discos de emergência ou discos dentados de tipo não homologado para esta máquina. A sua utilização aumenta o risco de lesões ligadas ao contacto com o disco, ao lançamento de materiais e aos efeitos das forças reactivas, incluindo o contra-golpe. - Nunca utilize um disco de corte para materiais distintos daqueles para os quais foi concebido. 	<p>⚠️ ΠΡΟΣΟΧΗ! Η εισπνοή σκόνης που περιέχει αμίαντο είναι επικίνδυνη και μπορεί να προκαλέσει σοβαρούς ή θανατηφόρους τραυματισμούς, ασθένειες ή καρκίνο. Η χρήση και η απόρριψη προϊόντων που περιέχουν αμίαντο διέπεται από αυστηρούς κανονισμούς των αρμόδιων εθνικών ή τοπικών αρχών. Μη χρησιμοποιείτε το κοπτικό μηχανήμα για την κοπή αμιάντου ή προϊόντων που περιέχουν αμίαντο. Εάν υπάρχει υπόνοια ότι το υλικό κοπής μπορεί να περιέχει αμίαντο, επικοινωνήστε αμέσως με τον εργοδότη ή τον υπεύθυνο για τις εργασίες.</p> <p>Υγρή κοπή</p> <p>⚠️ ΠΡΟΣΟΧΗ! Όταν χρησιμοποιείτε τη μέθοδο υγρής κοπής, απαιτείται ιδιαίτερη προσοχή στις ολισθηρές επιφάνειες..</p> <p>Πριν από την εκτέλεση εργασιών υγρής κοπής, βεβαιωθείτε ότι δεν υπάρχει κίνδυνος να προκληθεί ζημιά στο δάπεδο ή στο κτήριο από το νερό.</p> <p>⚠️ ΠΡΟΣΟΧΗ! Για να μειωθεί ο κίνδυνος ηλεκτροπληξίας για το χειριστή ή άλλα παριστάμενα άτομα, το νερό ή οι λάσπες δεν πρέπει να έρχονται σε επαφή με ηλεκτροφόρα καλώδια.</p> <ol style="list-style-type: none"> 1. Βεβαιωθείτε ότι δεν εισέρχεται νερό στο δίσκο όταν δεν λειτουργεί, καθώς η απορρόφηση του νερού μπορεί να προκαλέσει ανισορροπία του δίσκου. 2. Πριν από την ακινητοποίηση του δίσκου, κλείστε την παροχή νερού, ώστε η πλεονάζουσα ποσότητα νερού να διασκορπιστεί. 3. Βεβαιωθείτε ότι το νερό διοχετεύεται και στις δύο πλευρές του δίσκου, καθώς η ανομοιόμορφη κατανομή του νερού μπορεί να προκαλέσει «μόνοπλευρη» φθορά. <p>Η μέθοδος υγρής κοπής δεν ενδείκνυται για την κοπή μετάλλων.</p> <p>Μην επαναχρησιμοποιείτε ποτέ δίσκους που χρησιμοποιήθηκαν για κοπή με νερό. Μη χρησιμοποιείτε τους δίσκους αυτούς για περισσότερο από μία ημέρα.</p> <p>ΜΗ ΕΠΙΤΡΕΠΟΜΕΝΕΣ ΧΡΗΣΕΙΣ</p> <ul style="list-style-type: none"> - Μη χρησιμοποιείτε ποτέ δίσκους κοπής με αριθμό στροφών μικρότερο από τον αριθμό στροφών του κοπτικού μηχανήματος. Χρησιμοποιείτε μόνο δίσκους κοπής που έχουν σχεδιαστεί για φορητά κοπτικά μηχανήματα υψηλής ταχύτητας. - Μη χρησιμοποιείτε ποτέ δύο λειαντικούς δίσκους ταυτόχρονα. - Μη χρησιμοποιείτε ποτέ τροχαλίες διαφορετικής διαμέτρου από τις αρχικές. Η ταχύτητα περιστροφής του δίσκου μπορεί να υπερβεί την επιτρεπόμενη τιμή! Κίνδυνος θραύσης του δίσκου. - Μη σφίγγετε ποτέ τους δίσκους χωρίς φλάντζα, καθώς υπάρχει κίνδυνος θραύσης του δίσκου. - Μη χρησιμοποιείτε ποτέ ξύλινους δίσκους, δίσκους με κοπτικά άκρα από καρβίδιο, δίσκους έκτακτης ανάγκης ή οδοντωτούς δίσκους μη συγκεκριμένου τύπου για το μηχανήμα αυτό. Η χρήση των λεπίδων αυτών αυξάνει τον κίνδυνο τραυματισμού λόγω επαφής με το δίσκο, εκτόξευσης υλικών και των επιδράσεων των δυνάμεων αντίδρασης, συμπεριλαμβανομένων των αναπηδήσεων. - Μη χρησιμοποιείτε ποτέ ένα δίσκο κοπής για διαφορετικά υλικά από εκείνα για τα οποία προορίζεται. 	<p>⚠️ DİKKAT! Amyant içeren tozların solunması yaralanmalara veya ciddi ya da ölümcül solunum bozukluklarına veya tümörlere yol açabilir. Amyant içeren ürünlerin kullanımı ve imhası yetkili ulusal veya yerel makamlar tarafından kati şekilde düzenlenmektedir. Gönyeli testereyi amyant veya amyant içeren ürünleri kesmek için kullanmayın; kesilecek malzemenin amyant içerdiğini düşünüyorsanız, derhal işveren veya sahadaki temsilcisi ile temasa geçin.</p> <p>Islak kesim</p> <p>⚠️ DİKKAT! Islak kesim kullanılırken kaygan zeminlere dikkat edin.</p> <p>Islak prosedürle kesim yapmadan önce, suyun zemine veya binaya zarar vermeyeceğinden emin olun.</p> <p>⚠️ DİKKAT! Operatöre veya ortamda bulunan kişilere elektrik çarpması riskini azaltmak için, su veya çamurun elektrik ileten tellerle temas etmesini önleyin.</p> <ol style="list-style-type: none"> 1. Disk çalıştırılmadığında, üzerine su gelmediğinden emin olun; suyun disk tarafından absorbe edilmesi dengeyi bozabilir. 2. Disk durmadan önce, fazla suyun giderilmesi için suyu kapatın. 3. Suyun diskin her iki yanına da uygulandığından emin olun; eşit olmayan bir dağılım "tek yönlü" bir aşınmaya neden olabilir. <p>Metallerin kesilmesinde ıslak kesim prosedürü önerilmemektedir.</p> <p>Asla su ile kullanılmış bir diski yeniden kullanmayın. Bu diskleri aynı gün içerisinde kullanın.</p> <p>YASAK OLAN KULLANIMLAR</p> <ul style="list-style-type: none"> - Asla gönyeli testerenin rejiminden daha düşük bir rejime sahip kesme diskleri kullanmayın. Yalnızca yüksek hızda çalışan portatif gönyeli testere için tasarlanmış kesme diskleri kullanın. - Asla iki aşındırıcı diski aynı anda kullanmayın. - Asla orijinalinden farklı boyutlara sahip kasnaklar kullanmayın; diskin dönüş hızı izin verilen hızı aşabilir! Disk kırılması tehlikesi. - Diskli asla flanş olmaksızın sabitlemeyin, disk kırılması tehlikesi. - Asla aħşap diskleri karbür kesicili diskler, acil durum diskleri veya bu makine için onaylanmayan tipte dişli diskler kullanmayın. Bunların kullanımı diskle temasa, malzeme sıçramasına ve geri tepme de dahil olmak üzere tepkisel kuvvetlerin etkisine bağlı yaralanma riskini artırır. - Asla bir diski tasarlanmış olduğu malzemelerden farklı malzemeler için kullanmayın.

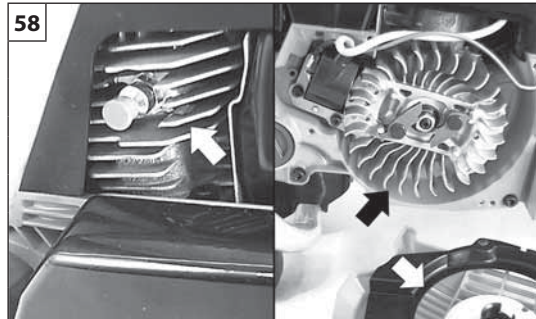
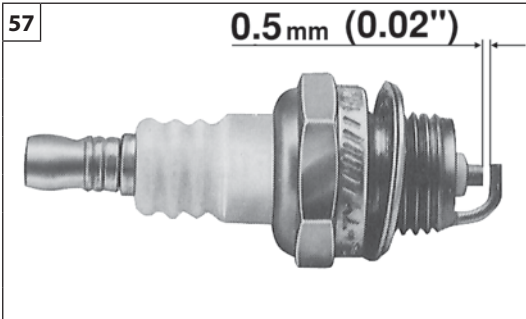
Slovenščina	Русский	Polski
<p align="center">UPORABA</p>	<p align="center">ПРАВИЛА ПОЛЬЗОВАНИЯ</p>	<p align="center">UŻYTKOWANIE</p>
<p>⚠ POZOR! Vdihavanje prahu, ki vsebuje azbest, je nevarno in lahko povzroči hude ali smrtno nevarne telesne poškodbe, boleznih dihal ali raka. Uporaba in odstranjevanje izdelkov, ki vsebujejo azbest, je urejena s strogimi varnostnimi predpisi s strani pristojnih državnih in lokalnih organov. Ne uporabljajte rezalnika za rezanje azbesta oziroma izdelkov, ki vsebujejo azbest; če mislite, da material, ki ga boste rezali, vsebuje azbest, se nemudoma obrnite na delodajalca ali pristojno osebo na delovišču.</p> <p>Mokro rezanje</p> <p>⚠ POZOR! Pri mokrem rezanju bodite pozorni, da vam na mokrih površinah ne spodrsne.</p> <p>Pred začetkom mokrega rezanja se prepričajte, da voda ne more poškodovati tlaka ali zgradbe.</p> <p>⚠ POZOR! Da se uporabnik in druge prisotne osebe zavarujejo pred nevarnostjo udarca električnega toka, preprečite vodi oziroma blatu dostop do električnih vodnikov.</p> <ol style="list-style-type: none"> Prepričajte se, da voda ne priteka na ploščo, kadar ni v uporabi, saj bi sicer plošča lahko vpila vodo, kar bi povzročilo neuravnoteženost rezalne plošče. Preden se plošča ustavi, zaprite dotok vode, tako da se odvečna voda lahko porazgubi. Preverite, da voda doteka na obeh straneh plošče, saj zaradi neenakomerne porazdelitve lahko pride do enostranske obrabe. <p>Postopek mokrega rezanja ni priporočljiv za rezanje kovin.</p> <p>Nikdar ponovno ne uporabite rezalne plošče, ki je bila uporabljena za mokro rezanje. Takšne plošče uporabite še isti dan.</p> <p>PREPOVEDANI NAČINI UPORABE</p> <ul style="list-style-type: none"> Ne uporabljajte rezalnih plošč, ki so predvidene za manjše število vrtljajev, kakor jih ima rezalnik. Uporabljajte izključno rezalne plošče, ki so konstruirane za prenosne rezalnike s povečanim številom vrtljajev. Nikdar ne uporabljajte dveh abrazivnih plošč skupaj. Nikdar ne uporabljajte jermenic drugačnega premera od originalnega; hitrost vrtenja plošče lahko preseže dovoljeno hitrost! Nevarnost loma rezalne plošče. Nikdar ne privijte rezalne plošče brez prirobnice zaradi nevarnosti loma plošče. Nikdar ne uporabljajte listov za krožne žage, plošč z robom iz karborunda, reševalnih plošč namenjenih reševalni službi ali kakršnihkoli ozobljenih plošč. Uporaba takšnih plošč povečuje nevarnost poškodb ob kontaktu z rezilom, nevarnost zalučanja materialov in nastopa reaktivnih sil, vključno s povratnim udarcem. Nikdar ne uporabite rezalne plošče za rezanje materiala, za katerega ni bila predvidena. 	<p>⚠ ВНИМАНИЕ! Вдыхание пыли, содержащей асбест, является опасным и может привести к развитию опасных и даже смертельных заболеваний дыхательных путей, в том числе образованию опухолей. Использование и утилизация веществ, содержащих асбест, строго регламентируются компетентными национальными или местными властями. Не используйте бензорез для резки асбеста или асбестосодержащих материалов; если имеются основания полагать, что подлежащий резке материал может содержать асбест, немедленно обратитесь к работодателю или к ответственному лицу.</p> <p>Влажная резка</p> <p>⚠ ВНИМАНИЕ! При использовании влажной резки будьте осторожны со скользкими поверхностями.</p> <p>Перед тем как приступить к влажной резке, убедитесь, что вода не может привести к повреждению пола или здания.</p> <p>⚠ ВНИМАНИЕ! Для снижения опасности поражения электрическим током оператора или других лиц не допускайте попадания воды или шлама на электрические провода.</p> <ol style="list-style-type: none"> Удостоверьтесь, что вода не поступает на диск, когда он не вращается, т.к. впитывание воды диском может нарушить его балансировку. Перед остановкой диска выключите подачу воды, чтобы использовать остывшую воду. Убедитесь, что вода подается на обе стороны диска, т.к. неравномерная подача может привести к износу в "одном направлении". <p>Процедура влажной резки непригодна для резки металлов.</p> <p>Никогда не используйте повторно диск, который использовался с водой. Используйте эти диски в течение одного дня.</p> <p>ЗАПРЕЩЕННЫЕ ВИДЫ ПРИМЕНЕНИЯ</p> <ul style="list-style-type: none"> Никогда не используйте отрезные диски, допустимая скорость вращения которых ниже скорости вращения вала бензореза. Используйте только отрезные диски, предназначенные для высокоскоростных портативных бензорезов. Никогда не используйте одновременно два абразивных диска. Никогда не используйте шкивы с диаметром, отличным от оригинального; в противном случае скорость вращения диска может превысить допустимую! Опасность поломки диска. Никогда не затягивайте диски без установки фланца: опасность поломки диска. Никогда не используйте диски для пилки дерева, диски с твердосплавными кромками, диски для аварийной резки или зубчатые диски, непредназначенные для применения с этой машиной. Их использование увеличивает опасность получения травм, вызванных касанием полотна, отбрасывания материалов и реактивными силами, в том числе отскоком. Никогда не используйте отрезной диск для резки материалов, отличных от тех, для которых он предназначен. 	<p>⚠ UWAGA! Wdychanie pyłów zawierających azbest jest niebezpieczne i może powodować uszkodzenie lub poważne bądź śmiertelne schorzenia dróg oddechowych, jak również choroby nowotworowe. Używanie i utylizacja produktów zawierających azbest podlegają rygorystycznym przepisom kompetentnych władz krajowych lub lokalnych. Nie używać przecinarki do cięcia azbestu lub materiałów zawierających azbest; jeżeli ma się powody przypuszczać, że materiał przeznaczony do cięcia może zawierać azbest, należy się natychmiast skontaktować z pracodawcą lub jego przedstawicielem na miejscu.</p> <p>Cięcie na mokro</p> <p>⚠ UWAGA! Podczas cięcia na mokro należy uważać na śliskie powierzchnie.</p> <p>Przed przystąpieniem do cięcia na mokro należy się upewnić, że woda nie spowoduje zniszczeń podłoża lub budynku.</p> <p>⚠ UWAGA! Aby zmniejszyć ryzyko porażenia prądem operatora lub innych obecnych osób, nie wolno dopuszczać, aby woda lub błoto miały styczność z przewodami elektrycznymi.</p> <ol style="list-style-type: none"> Upewnić się, że woda nie dopływa do tarczy, gdy nie jest ona włączona, gdyż wchłanianie wody przez tarczę może niekorzystnie wpływać na jej prawidłowe wyważenie. Przed zatrzymaniem tarczy zamknąć dopływ wody, aby nadmiar wody mógł się rozproszyć. Upewnić się, że woda dociera do obu stron tarczy, gdyż jej nierównomierne rozprowadzanie może spowodować "jednokierunkowe" zużycie. <p>Procedura cięcia na mokro nie jest zalecana do cięcia metali.</p> <p>Nigdy nie wykorzystywać ponownie tarczy, która była używana z wodą. Z tarcz takich można korzystać tylko w tym samym dniu.</p> <p>NIEDOZWOLONE ZASTOSOWANIA</p> <ul style="list-style-type: none"> Nigdy nie używać tarcz tnących o prędkości obrotowej niższej od prędkości obrotowej przecinarki. Używać tylko tarcz tnących zaprojektowanych do użytku z przecinarkami przenośnymi pracującymi z dużą prędkością. Nigdy nie używać równocześnie dwóch tarcz ściernych. Nigdy nie używać kółek pasowych o średnicy różnej od oryginalnej; prędkość obrotowa tarczy mogłaby wówczas przekroczyć dozwoloną wartość! Niebezpieczeństwo złamania tarczy. Nigdy nie mocować tarcz bez kołnierza, gdyż grozi to złamaniem tarczy. Nie używać nigdy tarcz do cięcia drewna, tarcz z końcówką karbidową, tarcz awaryjnych lub tarcz zębatych jakiegokolwiek typu nieprzeznaczonych do stosowania z przecinarką. Ich stosowanie zwiększa ryzyko obrażeń związanych z kontaktem z tarczą, z wyrzutem materiałów i skutkami działania sił reakcyjnych, włącznie z odrzutem. Nigdy nie używać tarczy tnącej do cięcia materiałów innych niż ten, do którego została ona przeznaczona.

Português	Ελληνικά	Türkçe
UTILIZAÇÃO	ΧΡΗΣΗ	KULLANIM
<ul style="list-style-type: none"> - Utilize os discos exclusivamente para cortar em sentido radial. É proibido utilizar as superfícies laterais do disco para realizar trabalhos de esmerilagem, pois estas poderão sofrer danos. - Durante a operação de truncagem é proibida a mudança de direção (raios inferiores a 5m), a pressão lateral ou a viragem da cortadora. - Nunca corte várias peças de cada vez! Durante a truncagem, preste atenção para não tocar noutras peças. - Não utilize a cortadora para erguer ou afastar restos de peças em laboração e outros objectos. - A peça não pode ser imobilizada com o pé ou por uma outra pessoa. - Peças de formato redondo devem ser absolutamente fixadas para impedir a torção durante o corte. - Não corte madeira ou outros materiais com discos que não estejam em conformidade com o uso em questão. - Utilize a cortadora apenas para operações de corte. A cortadora não foi concebida para fazer de alavanca sobre outros objectos ou para realizar operações de remoção de objectos. - Não utilize os discos da cortadora para trabalhos de polimento (remoção do material com a superfície lateral do disco). Subsiste, de facto, o risco de partir o próprio disco! É proibido montar discos para serras circulares, discos, escovas, etc. na cortadora. - Como consequência do calor gerado durante o corte de materiais plásticos com discos diamantados, o material pode derreter, colando-se ao disco e causando ressaltos. Nunca corte materiais de plástico com um disco diamantado. - Nunca faça o corte de metais apoiando-se numa superfície inflamável, como madeira ou papel alcatroado. Onde quer que subsista o risco de incêndio, tenha sempre à mão equipamento anti-incêndio apropriado. - Para reduzir o risco de lesões em caso de incêndio, evite cortar tubos, recipientes metálicos ou outros contentores sem primeiro garantir que não contêm substâncias voláteis ou inflamáveis. - Quando realizar operações de corte de paredes, pavimentações ou estruturas semelhantes pré-existentes, preste atenção aos perigos escondidos como, por exemplo, cabos eléctricos, tubos de água e gás e substâncias inflamáveis. Antes de iniciar o corte, desligue a corrente, a água e o gás e esvazie os tubos. - Cortar metais pode gerar faíscas que podem provocar incêndios. Não utilize a máquina junto a gases ou substâncias inflamáveis. 	<ul style="list-style-type: none"> - Χρησιμοποιείτε τους δίσκους αποκλειστικά και μόνο για κοπή με ακτινική κατεύθυνση. Απαγορεύεται η χρήση των πλευρικών επιφανειών του δίσκου για εργασίες τροχίσματος, καθώς μπορεί να υποστούν ζημιά. - Κατά τη διάρκεια της κοπής, απαγορεύεται η αλλαγή κατεύθυνσης (ακτίνα κάτω από 5m), η άσκηση πλευρικής πίεσης ή η ανατροπή του κοπτικού μηχανήματος. - Μην κόβετε ποτέ πολλά κομμάτια με μία κίνηση κοπής! Κατά τη διάρκεια της κοπής, αποφεύγετε την επαφή με άλλα αντικείμενα. - Μη χρησιμοποιείτε το κοπτικό μηχανήμα για την ανύψωση ή την απομάκρυνση υπολειμμάτων κοπής και άλλων αντικειμένων. - Το αντικείμενο δεν πρέπει να συγκρατείται στη θέση του με τα πόδια ή από άλλο άτομο. - Τα αντικείμενα στρογγυλού σχήματος πρέπει να στερεώνονται υποχρεωτικά, ώστε να αποφεύγεται η στρέψη κατά την κοπή. - Μην κόβετε ξύλο ή άλλα υλικά με δίσκους που δεν είναι κατάλληλοι για μια συγκεκριμένη εφαρμογή. - Χρησιμοποιείτε το κοπτικό μηχανήμα μόνο για εργασίες κοπής. Το κοπτικό μηχανήμα δεν προορίζεται για χρήση ως μοχλός ή για την απομάκρυνση αντικειμένων. - Μη χρησιμοποιείτε τους δίσκους του κοπτικού μηχανήματος για εργασίες λείανσης (αφαίρεση υλικού με την πλευρική επιφάνεια του δίσκου). Υπάρχει κίνδυνος θραύσης του δίσκου! Απαγορεύεται η τοποθέτηση δίσκων για κυκλικά πριόνια, λαμβών, βουρτσών, κλπ. στο κοπτικό μηχανήμα. - Λόγω της θερμότητας που δημιουργείται κατά την κοπή πλαστικών υλικών με διαμαντόδίσκους, το υλικό μπορεί να λιώσει και να κολλήσει στο δίσκο, με αποτέλεσμα να προκληθούν αναπηδήσεις. Μην κόβετε ποτέ πλαστικά υλικά με διαμαντόδίσκους. - Μην κόβετε ποτέ μέταλλα που στηρίζονται σε εύφλεκτες επιφάνειες, όπως ξύλο ή ασφαλτόχαρτο. Όταν υπάρχει κίνδυνος πυρκαγιάς, πρέπει να έχετε στη διάθεσή σας κατάλληλο εξοπλισμό πυρόσβεσης. - Για να μειωθεί ο κίνδυνος τραυματισμού σε περίπτωση πυρκαγιάς, μην κόβετε σωλήνες, μεταλλικά ή άλλα δοχεία, εάν δεν βεβαιωθείτε πρώτα ότι δεν περιέχουν πτητικές ή εύφλεκτες ουσίες. - Κατά την κοπή τοιχοποιίας, δαπέδων ή παρόμοιων δομικών στοιχείων, λαμβάνετε υπόψη τυχόν μη εμφανείς κινδύνους, όπως ηλεκτρικά καλώδια, σωλήνες νερού και αερίου και εύφλεκτες ουσίες. Πριν από την έναρξη της κοπής, διακόψτε την ηλεκτρική τροφοδοσία, την παροχή νερού και αερίου και αδειάστε τους σωλήνες. - Κατά την κοπή μετάλλων μπορεί να προκληθούν σπινθήρες και, συνεπώς, πυρκαγιά. Μη χρησιμοποιείτε το μηχανήμα κοντά σε αέρια ή εύφλεκτες ουσίες. 	<ul style="list-style-type: none"> - Diskleri yalnızca radyal yönde kesim yapmak için kullanın. Yara alabileceklerinden, diskli gönyeli testerenin yan yüzeylerinin buzlu cam yüzü işlerinin yürütülmesinde kullanılması yasaktır. - Kesme işlemi esnasında yön değiştirmek (5m'den daha az mesafelerde), yandan baskı yapmak veya gönyeli testereyi ters çevirmek yasaktır. - Asla bir defada birden fazla parça kesmeyin! Kesim esnasında, diğer parçalara değmemeye dikkat edin. - Gönyeli testereyi işlenmekte olan parçalardan kalanları veya başka nesnelere kaldırmak veya uzaklaştırmak için kullanmayın. - Parça ayakla veya başka bir kişi tarafından yerinde durdurulamaz. - Kesim esnasında bükülmeyi önlemek için, yuvarlak biçimli parçalar mutlaka sabitlenmelidir. - Ahşap malzemeleri veya diğer malzemeleri söz konusu kullanıma uygun olmayan disklerle kesmeyin. - Gönyeli testereyi yalnızca kesme işlemleri için kullanın. Gönyeli testere diğer nesnelere yukarı kaldırmak veya nesne uzaklaştırma işlemlerini yürütmek amacıyla tasarlanmamıştır. - Gönyeli testerenin disklerini düzeltme işleri (diskin yan yüzeyiyle malzeme çekme) için kullanmayın. Diskin kırılması riski söz konusudur! Gönyeli testereye yuvarlak testere disklerinin, disklerin, fırçaların vs. takılması yasaktır. - Plastik malzemelerin elmaslı disklerle kesilmesi sonucunda üretilen ısının etkisiyle, malzeme eriyip disk üzerine yapışabilir ve sekmelere neden olabilir. Asla elmaslı bir diskle plastik malzemeler kesmeyin. - Metal kesme işlemlerini asla ahşap ya da katranlı kağıt gibi yanıcı bir yüzey üzerinde yapmayın. Yangın riskinin söz konusu olduğu durumlarda, daima hazırda uygun yangın söndürme teçhizatları bulundurun. - Yangın esnasında yaralanma riskini azaltmak için, boruları, metal kapları veya diğer kapları uçucu veya yanıcı madde içermediklerinden emin olmadan kesmeyin. - Duvarları, zeminleri veya benzeri mevcut yapıları kesme işlemleri gerçekleştirilirken, gizli tehlikelere karşı dikkatli olun; örneğin elektrik kabloları, su ve gaz boruları ve yanıcı maddeler. Kesime başlamadan önce elektrik, su ve gazı kesin ve boruları boşaltın. - Kıvılcım üreten yangına yol açabilecek metalleri kesin. Makineyi asla gazların veya yanıcı maddelerin yakınında kullanmayın.

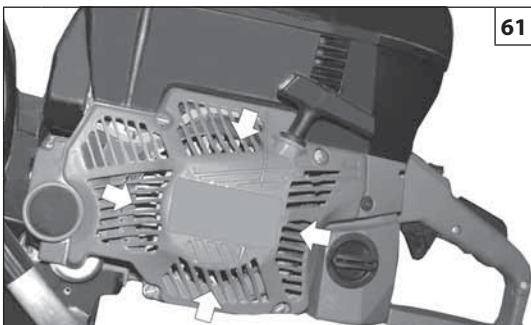
Slovenščina	Русский	Polski
UPORABA	ПРАВИЛА ПОЛЬЗОВАНИЯ	UŻYTKOWANIE
<ul style="list-style-type: none"> - Rezalne plošče uporabite izključno za rezanje v radialni smeri. Prepovedano je uporabljati stranici rezalne plošče za smirkanje, saj se pri tem lahko poškodujeta. - Med rezanjem je prepovedano menjati smer (polmer manjši od 5 m), izvajati bočni pritisk ali obračati rezalnik. - Nikdar ne režite več obdelovancev naenkrat! Med rezanjem pazite, da se ne dotaknete drugih delov. - Ne uporabljajte rezalnika za privzdigovanje ali odstranjevanje ostankov obdelovanca ali drugih predmetov. - Obdelovanca ne smete pridrževati z nogo in ne sme ga držati druga oseba. - Obdelovance okrogle oblike je treba obvezno pričvrstiti, tako da preprečite obračanje med rezanjem. - Ne režite lesa ali drugih materialov s ploščami, ki niso primerne za tak material. - Rezalnik uporabljajte izključno za rezanje. Rezalnik ni predviden za premikanje drugih predmetov na vzvod ali za odstranjevanje predmetov. - Ne uporabljajte rezalnih plošč za glajenje (odstranjevanje materiala s stranicami rezalne plošče). Pri tem obstaja nevarnost, da plošča poči! Na rezalnik je prepovedano montirati liste krožne žage, rezila, ščetke itd. - Zaradi toplote, ki nastaja pri rezanju plastike z diamantnimi ploščami, se material lahko stopi in prilepi za ploščo ter povzroči odskakovanje. Nikdar ne režite plastičnih materialov z diamantno rezalno ploščo. - Nikdar ne režite kovin tako, da bi jih naslonili na vnetljivo površino, na primer na les ali bitumensko lepenko. Kjer obstaja nevarnost požara, poskrbite, da bodo vselej pri roki primerna protipožarna sredstva. - Za zmanjšanje tveganja telesnih poškodb v primeru požara ne režite cevi, kovinskih posod ali drugih posod, dokler se ne prepričate, da ne vsebujejo hlapljivih ali vnetljivih snovi. - Pri rezanju zidov, tlakov ali drugih obstoječih struktur pazite na skrite nevarnosti, na primer na električno napeljavo, vodovodno ali plinsko napeljavo in vnetljive snovi. Pred začetkom rezanja odklopite električni tok, zaprite vodo in plin ter izpraznite cevi. - Pri rezanju kovin nastajajo iskre, ki lahko povzročijo požar. Ne uporabljajte stroja v bližini plina ali drugih vnetljivih snovi. 	<ul style="list-style-type: none"> - Используйте диски исключительно для резки в радиальном направлении. Запрещается использовать боковые поверхности отрезного диска, установленного на бензореze, для шлифовки; в противном случае возможен выход дисков из строя. - Во время выполнения резки запрещается изменять направление движения (с радиусом поворота менее 5 м), прикладывать к диску боковые усилия или переворачивать бензореz. - Никогда не режьте несколько деталей сразу! Во время резки следите за тем, чтобы не задевать других деталей. - Не используйте бензореz для подъема или толкания остатков разрезаемых деталей и других предметов. - Нельзя придерживать разрезаемую деталь ногой или поручать придерживать ее другому человеку. - Круглые детали совершенно необходимо закреплять во избежание их поворачивания при резке. - Не выполняйте резку дерева или материалов непригодными для них дисками. - Используйте бензореz только для резки. Бензореz не предназначен для того, чтобы поддевать им другие предметы или толкать их для очистки помещения. - Не используйте диски, установленные на бензореze, для шлифовки (снятия материала боковой поверхностью диска). При этом существует опасность поломки диска! Запрещается устанавливать на бензореz полотна циркулярных пил, ножи, щетки и т.д. - Вследствие тепла, образующегося при резке пластика алмазными дисками, он может расплавиться, пристать к диску и вызвать отскок. Никогда не режьте пластик алмазными дисками. - Никогда не ведите резку металлов, стоя на горячей поверхности, такой как дерево или бумага. В местах, в которых существует опасность возникновения пожара, всегда держите под рукой надлежащие противопожарные средства. - Во избежание травм, которые могут быть причинены в случае возгорания, перед тем как приступить к резке труб, баков и других емкостей убедитесь в отсутствии в них летучих или горючих веществ. - При резке стен, полов и других подобных структур обращайте внимание на скрытые опасности, например, электрические кабели, водопроводные и газовые трубы и горючие материалы. Перед началом резки отключите электроэнергию, воду, газ и слейте воду из труб. - Резка металлов может вызвать искрение, которое может привести к пожару. Никогда не используйте машину в присутствии газа или горючих материалов. 	<ul style="list-style-type: none"> - Używać tarcz wyłącznie do cięcia w kierunku radialnym. Zabrania się używania powierzchni bocznych tarczy do szlifowania, gdyż mogłoby to spowodować ich uszkodzenie. - Podczas cięcia przecinarką zabrania się zmieniania kierunku (promienie poniżej 5 m), nacisku bocznego lub obracania przecinarki na drugą stronę. - Nigdy nie ciąć na raz kilku elementów! Podczas cięcia przecinarką nie należy dotykać innych elementów. - Nie używać przecinarki do podnoszenia lub odsuwania pozostałości obrabianych elementów i innych przedmiotów. - Obrabianego elementu nie wolno unieruchamiać stopą i nie może on być trzymany przez inną osobę. - Elementy o kształcie okrągłym należy bezwzględnie przymocować, aby nie dopuścić do ich skrętu podczas cięcia. - Nie ciąć drewna ani innych materiałów tarczami, które nie nadają się do takiego zastosowania. - Używać przecinarki tylko do cięcia. Przecinarka nie nadaje się do podważania ani do usuwania innych przedmiotów. - Nie używać tarcz przecinarki do szlifowania (usuwanie materiału powierzchnią boczną tarczy). Istnieje niebezpieczeństwo złamania tarczy! Zabrania się montowania na przecinarki tarcz do pilarek tarczowych, ostrzy, szczotek itp. - Wskutek działania ciepła powstającego podczas cięcia tworzyw sztucznych tarczami diamentowymi materiał może ulec stopieniu, przyczepiając się do tarczy i powodując odskoki. Nigdy nie ciąć tworzyw sztucznych diamentową tarczą. - Nie ciąć nigdy metali, opierając się o łatwopalną powierzchnię, taką jak drewno czy papa. Tam, gdzie istnieje ryzyko pożaru, należy zawsze mieć pod ręką odpowiednie środki gaśnicze. - Aby zmniejszyć ryzyko obrażeń w przypadku pożaru, nie należy przystępować do cięcia rur, metalowych zbiorników lub innych pojemników bez uprzedniego upewnienia się, że nie zawierają one łatwopalnych lub lotnych substancji. - Podczas cięcia ścian, podłóg lub podobnych, istniejących wcześniej struktur, należy uważać na ukryte niebezpieczeństwa, takie jak przewody elektryczne, przewody instalacji wodociągowej i gazowej oraz łatwopalne substancje. Przed przystąpieniem do cięcia należy odłączyć prąd, wodę i gaz oraz opróżnić przewody. - Podczas cięcia metali mogą powstawać iskry, co grozi pożarem. Nie używać narzędzia w pobliżu gazu lub substancji łatwopalnych.



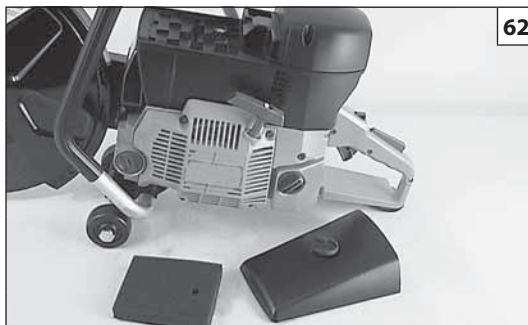
Português	Ελληνικά	Türkçe
<p align="center">MANUTENÇÃO</p>	<p align="center">ΣΥΝΤΗΡΗΣΗ</p>	<p align="center">BAKIM</p>
<p>FILTRO DE AR - A cada 8 horas de trabalho retire a tampa (A, Fig. 53) e o pré-filtro (B). De seguida retire a tampa (E, Fig. 54), o filtro principal (C) e o filtro suplementar (D). Se necessário troque ou efectue as operações de manutenção descritas. O pré-filtro (B) devem ser lavado em urri fluido detergente limpo não inflamável (por exemplo: uma solução de água quente e sabão) e secado. De seguida devem ser oleados com óleo 2T (12 g/0.42 oz) distribuindo uniformemente o óleo na superfície do pré-filtro com as mãos. Para limpar o filtro principal (C) e o filtro suplementar (D) sacuda-os e de seguida passe um pincel macio. Não utilize ar comprimido para limpar estes filtros. Um filtro obstruído provoca um funcionamento irregular do motor; desgaste dos componentes internos do mesmo, aumento do consumo e diminuição da potência.</p> <p>⚠️ ATENÇÃO- para obter a condição ideal de A funcionamento, ao tomar a montar aperte firmemente o filtro principal (C) com a chave hexagonal de 19 mm. Em situações de trabalho pesadas, para cada três pré-filtros (B) substituídos, substitua o filtro principal (C).</p> <p>FILTRO COMBUSTÍVEL - Verifique regularmente as condições do filtro de combustível, no caso de muita sujeira, substitua-o (Fig. 55).</p> <p>GRUPO DE ARRANQUE - Mantenha livre e limpos os orifícios de arrefecimento do carter do grupo de arranque (Fig. 56) com pincel ou ar comprimido.</p> <p>MOTOR - Limpe regularmente as alhetas do cilindro com pincel ou ar comprimido (Fig. 58). A acumulação de impurezas sobre o cilindro pode provocar aquecimento anormal prejudicial ao bom funcionamento do motor. Controle e limpe eventuais impurezas na base da válvula de descompressão; poderia ficar aberta.</p> <p>VELA - Recomenda-se a limpeza regular da vela e o controle a distância dos elétrodos (Fig. 57). Utilize vela NGK BRMR8Y ou de outra marca de grau térmico equivalente.</p> <p>CORREIA - Diariamente, verifique a tensão da correia (vide pag. 88) e substitua-a se for preciso.</p>	<p>ΦΙΛΤΡΟ ΑΕΡΑ - Καθε 8 ωρες λειτουργίας, αφαιρείτε το καπακι (A, Εικ. 53) και το προφίλτρο (B). Στη συνέχεια αφαιρέστε το καπακι (E, Εικ. 54), το κυριως φίλτρο (C) και το επιπλεον φίλτρο (D). Εάν είναι αναγκαίο, αντικαταστήστε τα η συντηρήστε τα σύμφωνα με τις οδηγίες. Τα προφίλτρα (B) πρέπει να πλενονται με καθαρο, μη ευφλεκτο απορρυπαντικό (π.χ. ζεστο νερο και σαπουνι) και να στεγνώνουν καλά. Στη συνέχεια πρέπει να λαδωνονται με λαδι 2T (12 gr/0.42 oz) απλωνοντας καλά το λαδι σε ολη την επιφωεια του προφίλτρου και τριβοντας με τα χερια. Το κυριως φίλτρο (C) και το συμπληρωματικο φίλτρο (D) καθαρίζονται ανακινώντας τα καλά και στη συνέχεια με μαλακο πινελο. Μη χρησιμοποιείτε πεπιεσμενο αερα για τον καθαρισμο των φίλτρων. Ένα βουλωμενο φίλτρο προκαλει την ανωμαλη λειτουργια του μοτερ, φθορα των εσωτερικων εξαρτηματων του μοτερ, αυξηση καταναλωσης και μειωση ισχυος.</p> <p>⚠️ ΠΡΟΣΟΧΗ - Για την καλη λειτουργια του κοπτικου, κατα την επανατοποθετηση, σφιξτε καλά το κυριως φίλτρο (C) με το εξαγωνικο κλειδι των 19 mm. Σε βεβαρημενες συνθηκες λειτουργιας σε καθε αντικατασταση τριων προφίλτρων (B), πρέπει να αντικαθισταται το κυριως φίλτρο (C).</p> <p>ΦΙΛΤΡΟ ΤΟΥ ΚΑΡΜΠΥΡΑΤΕΡ - Ελεγχετε περιοδικα την κατασταση του φίλτρου του καρμπυρατερ. Σε περιπτωση εντονης ακαθαρσιας αντικαταστήστε το, (Εικ.55).</p> <p>ΜΠΛΟΚ ΕΚΚΙΝΗΣΗΣ - Διατηρηητε παντα ελευθερες και καθαρες τις σχισμες ψυξης του καρτερ μπλοκ εκκινησης (Εικ.56) με ενα πινελο η πεπιεσμενο αερα.</p> <p>ΜΟΤΕΡ - Καθαριζετε περιοδικα τα πτερυγια του κυλινδρου με ενα πινελο η με πεπιεσμενο αερα (Εικ.58). Η συγκέντρωση ακαθαρσιας στον κυλινδρο μπορεί να προκαλεσει υπερθερμανση, βλαβερη για την λειτουργια του μοτερ. Ελεγχετε και καθαριζετε τυχον ακαθαρσιες στη βαση της βαλβιδας αποσυμπιεσης. Μπορει να παραμεινει ανοιχτη.</p> <p>ΜΠΟΥΖΙ - Συνισταται ο περιοδικος καθαρισμος του μπουζι και ο ελεγχος της αποστασης ηλεκτροδίων (Εικ.57). Χρησιμοποιείτε μπουζι NGK BRMR8Y ή άλλης μάρκας με παρόμοιο θερμικό βαθμό.</p> <p>ΙΜΑΝΤΑΣ - Ελεγξατε καθημερινωσ την ταση του ιμαντα (βλεπε σελιδα 88) και εν αναγκη αντικαταστήστε τον.</p>	<p>HAVA FİLTRESİ - Her 8 saatlik çalışmada, kapağı (A, Şek. 53), ve ön filtreyi (B) çıkarın. Akabinde kapağı (E, Şek. 54), ana filtreyi (C) ve ek filtreyi (D) çıkarın. Gerekirse açıklandığı şekilde değiştirin veya bakım yapın. Ön filtre (B) temiz, yanıcı olmayan sıvı deterjanla (ör. sabunlu sıcak su) yıkanır ve iyice kurutulur. Akabinde 2T yağla (12 g/o. 42 oz), yağ ön filtrenin yüzeyine iyice dağıtılıp elle ovularak yağlanır. Ana filtre (C) ve ek filtre (D) iyice çalkalanarak ve yumuşak bir fırça kullanılarak temizlenir. Bu filtrelerin temizliğinde basınçlı hava kullanmayın. Tıkalı bir filtre motorun düzensiz çalışmasına neden olur; motorun dahili bileşenlerinde aşınma, sarfiyatta artış ve güçte azalma.</p> <p>⚠️ DİKKAT - Gönyeli testerenin en uygun şekilde çalışmasını sağlamak için, yeniden montaj aşamasında ön filtreyi (C) 19 mm altigen anahtarla iyice sıkıştırın. Ağır çalışma koşullarında, değiştirilen her üç ön filtrede (B) bir, ana filtreyi (C) değiştirin.</p> <p>YAKIT FİLTRESİ - Belirli aralıklarla yakıt filtresinin durumunu kontrol edin. Aşırı kir birikmesi halinde filtreyi değiştirin (Şek. 55).</p> <p>MARŞ GRUBU - Marş grubu karterinin soğutma açıklıklarını (Şek. 56) fırça veya basınçlı hava kullanarak açık ve temiz halde tutun.</p> <p>MOTOR - Silindir kanatçıklarını belirli aralıklarla fırça veya basınçlı hava ile temizleyin (Şek. 58). Silindir üzerindeki kir birikimi aşırı ısınmaya neden olarak motorun işleyişine zarar verebilir. Dekompresyon valfinin dibinde birikebilecek muhtemel pislikleri kontrol edin ve temizleyin; açık kalabilir.</p> <p>BUJİ - Belirli aralıklarla bujinin temizlenmesi ve elektrot mesafelerinin kontrol edilmesi önerilir (Şek. 57). NGK BRMR8Y veya başka markalardan eşit termik dereceye sahip bujiler kullanın.</p> <p>KAYIŞ - Kayış gerginliğini günlük olarak kontrol edin (bkz. syf. 88) ve gerekirse kayışı değiştirin.</p>



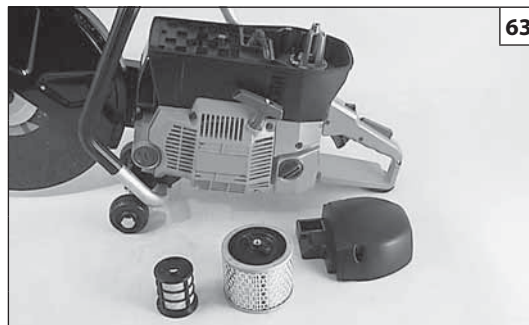
Slovenščina	Русский	Polski
<p align="center">VZDRŽEVANJE</p>	<p align="center">ТЕХНИЧЕСКОЕ ОБСЛУЖИВАНИЕ</p>	<p align="center">KONSERWACJA</p>
<p>ZRAČNI FILTER – Po vsakih 8 urah delovanja odstranite pokrov (A, Sl. 53) in predfilter (B). Nato odstranite pokrov (E, Sl. 54), glavni filter (C) in dodatni filter (D). Zamenjajte, če je potrebno, drugače pa izvedite naslednji postopek vzdrževanja.</p> <p>Operite predfilter (B) v sveži negorljivi čistilni tekočini (npr. topli milnici) in ga dobro osušite. Ko se posuši, prekrijte element z oljem 2T (12 g / 0.42 oz) tako, da ga enakomerno nanesete po površini z roko.</p> <p>Očistite glavni (C) in pomožni filtrirni element (D) s stresanjem in odstranjevanjem prahu z mehko krtačo. V te elemente ne smete pihati s stisnjenim zrakom.</p> <p>Zamašen zračni filter je lahko vzrok za nepravilno delovanje motorja, obrabo notranjih delov motorja, povečano porabo goriva in zmanjšano moč.</p> <p>⚠ OPOZORILO – Da zagotovite optimalno delovanje motorja, morate pri ponovnem sestavljanju dobro zatisniti glavni filter (C) s ključem 19 mm.</p> <p>Pri uporabi rezalnika v obremenjenem ali agresivnem okolju je potrebno glavni filter (C) zamenjati ob vsaki tretji menjavi predfiltera (B).</p> <p>FILTER GORIVA – Občasno preglejte filter na dovodu goriva. Če je preveč zamazan, ga zamenjajte (Sl. 55).</p> <p>SKLOP ZA VŽIGANJE – S pomočjo ščetke ali stisnjenega zraka očistite hladilne lamele na zaganjaču (Sl. 56).</p> <p>MOTOR – Rebra na cilindru morate občasno očistiti s ščetko ali stisnjenim zrakom (Sl. 58). Nečistoče, nabrane na cilindru, so lahko vzrok za nevarno pregrevanje motorja. Preglejte spodnji del dekompresijskega ventila in odstranite vse nečistoče, ki bi lahko povzročile, da ventil ostane odprt.</p> <p>SVEČKA – Občasno preglejte svečko in preverite razmak elektrod (Sl. 57). Uporabite svečke NGK BRMR8Y ali svečke drugih proizvajalcev z enako toplotno vrednostjo.</p> <p>JERMEN – Vsak dan preverite napetost jermena (gl. str. 89) in ga po potrebi zamenjajte.</p>	<p>ВОЗДУШНЫЙ ФИЛЬТР – После каждых 8 часов работы снимайте крышку (А, рис. 53) и предварительный фильтр (В). Теперь снимите крышку (Е, рис. 54), главный фильтр (С) и дополнительный фильтр (D). Замните, если необходимо, или выполните следующие процедуры.</p> <p>Вымойте предварительный фильтр (В) в негорючей моющей жидкости (например, теплой мыльной воде) и тщательно высушите его. Смажьте высушенный элемент маслом 2Т (12 г / 0,42 оз), равномерно распределяя его рукой.</p> <p>Вычистите элемент главного фильтра (С) и вспомогательный элемент (D), встряхнув их и смахнув пыль при помощи мягкой щетки. Не чистите эти элементы сжатым воздухом.</p> <p>Загрязненный фильтр может привести к неравномерной работе двигателя, износу внутренних компонентов двигателя, увеличению потребления топлива и снижению мощности.</p> <p>⚠ ВНИМАНИЕ – Чтобы обеспечить оптимальную работу машины, крепко закрутите главный фильтр (С) при помощи торцевого гаечного ключа 19 мм.</p> <p>В суровых условиях эксплуатации главный фильтр (С) необходимо мять во время каждой третьей замены предварительного фильтра (В).</p> <p>ТОПЛИВНЫЙ ФИЛЬТР – Периодически проверяйте топливный фильтр. Замните его, если он сильно загрязнен (рис. 55).</p> <p>СТАРТЕР – Используйте щетку или сжатый воздух для чистки вентиляционной решетки стартера (рис. 56).</p> <p>ДВИГАТЕЛЬ – Ребра цилиндра необходимо периодически чистить при помощи щетки или сжатого воздуха (рис. 58). Скопление отложений на цилиндре может привести к опасному перегреву двигателя.</p> <p>Проверьте основание компрессионного клапана; вычистите всю грязь, которая может привести к блокировке клапана в открытом положении.</p> <p>СВЕЧА ЗАЖИГАНИЯ – Периодически чистите свечу зажигания и проверяйте электродный зазор (рис. 57). Используйте свечи NGK BRMR8Y или свечи других марок с таким же калильным числом.</p> <p>РЕМЕНЬ – Ежедневно проверяйте натяжение ремня (см. рис. 89) и заменяйте в случае необходимости.</p>	<p>FILTR POWIETRZA – Co 8 godzin pracy zdjąć pokrywę (A, Rys. 53) oraz wyjąć filtr wstępny (B). Zdjąć pokrywę (E, Rys. 54), główny filtr (C) oraz filtr dodatkowy (D). W razie konieczności wymienić lub wykonać następujące czynności serwisowe:</p> <p>Przemycić filtr wstępny (B) w niepalnym świeżym środku czyszczącym (np. w ciepłej wodzie z mydłem) i dokładnie osuszyć. Po osuszeniu pokryć ręcznie elementem olejem 2T (12 g/0,42 uncji), równomiernie go rozprowadzając po powierzchni.</p> <p>Oczyszczyć filtr główny (C) oraz pomocniczy (D) wstrząsając i korzystając z miękkiej szczotki. Nie przedmuchiwać tych elementów sprężonym powietrzem.</p> <p>Zablokowany filtr może spowodować nieprawidłową pracę silnika, zużycie jego wewnętrznych części oraz zwiększenie zużycia paliwa, a także zmniejszoną moc.</p> <p>⚠ OSTRZEŻENIE – Aby zapewnić optymalną pracę urządzenia należy dokręcić filtr główny (C) kluczem sześciokątnym 19 mm.</p> <p>W niesprzyjających warunkach pracy filtr główny (C) należy wymienić przy każdej trzeciej wymianie pierwszego filtra wstępnego (B).</p> <p>FILTR PALIWA – Okresowo sprawdzać filtr paliwa. Brudny wymienić (Rys. 55)</p> <p>JEDNOSTKA ROZRUCHOWA – przy pomocy szczotki lub sprężonego powietrza utrzymywać żaluzje chłodzące rozrusznika w czystości (Rys. 56).</p> <p>SILNIK – Żebra cylindra należy okresowo czyścić szczotką lub sprężonym powietrzem (Rys. 58). Nagromadzenie zanieczyszczeń na cylindrze może prowadzić do niebezpiecznego przegrzania się silnika.</p> <p>Sprawdzać podstawę zaworu dekompresyjnego; oczyścić z ewentualnych resztek, które mogą powodować niepełne zamknięcie zaworu.</p> <p>WIECA ZAPŁONOWA – Czyścić świecę zapłonową oraz okresowo sprawdzać przerwę międzyelektrodową (Rys. 57). Stosować NGK BRMR8Y lub ekwiwalent innej marki o takim samym stopniu termalnym.</p> <p>PAS – Codziennie sprawdzać napięcie pasa (patrz strona 89) oraz wymieniać pas w razie konieczności.</p>



61



62



63

Português

MANUTENÇÃO

Não use combustível (mistura) para operações de limpeza.

CARBURADOR

Antes de regular o carburador, limpe o transportador de arranque (Fig. 61), o filtro de ar (Fig. 62-63) e aqueça o motor. Este motor foi concebido e fabricado de acordo com a aplicação das directivas 97/68/CEE, 2002/88/CEE e 2006/42/CEE. **O carburador (Fig. 65) foi concebido para permitir apenas regulações dos parafusos L e H até 1/4 de volta.** O campo de regulação possível dos parafusos L e H, de 1/4 volta, é predefinido pelo fabricante e não pode ser modificado.

⚠ ATENÇÃO - Não force os parafusos fora do campo de regulação possível!

O parafuso do sistema ralenti T é regulado de maneira a deixar uma boa margem entre o sistema de ralenti e o sistema de engate da embraiagem.

O parafuso L deve ser regulado de modo que o motor possa responder prontamente às acelerações bruscas e que funcione bem no ralenti.

O parafuso H deve ser regulado de modo que o motor possa dispor da máxima potência durante a fase de corte.

Os moto cartadores são providos de dispositivos que impedem que o moto e conseqüentemente o disco de corte, supere um determinado número de giros. Estes dispositivos funcionam quando percebem variações de giros, com motores ao máximo dos giros e disco sem carga.

⚠ ATENÇÃO - Com o motor no mínimo (2400 ÷ 2800 voltas/min) o disco não deve girar. Aconselhamos fazer a regulação da carburação no seu revendedor ou numa oficina autorizada.

⚠ ATENÇÃO - As variações climáticas e atmosféricas podem provocar variações de carburação. Não permita que outras pessoas fiquem perto da cortadora durante o trabalho e a fase de regulação da carburação.

Ελληνικά

ΣΥΝΤΗΡΗΣΗ

Μην χρησιμοποιείτε καυσιμο (μικμα) για τον καθαρισμο.

ΚΑΡΜΥΡΑΤΕΡ

Πριν ρυθμίσετε το καρμπυρατερ, καθαρίστε το τσοκ (Εικ.61), το φίλτρο του αερα (Εικ.62-63) και ζεστάνετε την μηχανη. Το μοτέρ αυτό έχει μελετηθεί και κατασκευαστεί σύμφωνα με τις οδηγίες 97/68/ΕΚ, 2002/88/ΕΚ και 2006/42/ΕΚ. **Το καρμπυρατέρ (Εικ.65) έχει μελετηθεί για να επιτρέπει μόνο ρυθμίσεις με τις βίδες L και H σε πεδίο 1/4 της στροφής.** Το πεδίο ρύθμισης του 1/4 της στροφής που επιτρέπουν οι βίδες L και H είναι προκαθορισμένο από τον κατασκευαστή και δεν μπορεί να τροποποιηθεί.

⚠ ΠΡΟΣΟΧΗ! - Μην επιχειρείτε να γυρίσετε τις βίδες έξω από το επιτρεπτό πεδίο ρύθμισης!

Η βίδα του ρελαντι T είναι ρυθμισμένη έτσι ώστε να υπάρχει ένα επαρκές οριο ασφαλείας, μεταξύ του ρελαντι και της λειτουργίας του συμπλεκτη.

Η βίδα L θα πρέπει να είναι ρυθμισμένη έτσι ώστε το μοτερ να αντιδρα άμεσα στις αποτομες επιταχυνσεις και να έχει μια σωστη λειτουργια στο ρελαντι.

Η βίδα H θα πρέπει να ρυθμίζεται έτσι ώστε να επιτυγχάνεται η ανωτατη ισχυ κατα την διάρκεια του κοψιματος.

Το καρμπυρατερ διαθετει εναν αυτοματο περιοριστη οτροφων, που επεμβαίνει για να μην επιτρεψει στο μοτερ να υπερβει το ανωτατο (max) οριο στροφων. Απο πάντως δεν επιφέρει μια πτώση ισχύος, κάτω από φορτίο, του δισκοπρίονο.

⚠ ΠΡΟΣΟΧΗ! - Με το μοτερ στο ρελαντι (2400 ÷ 2800 στροφες/λεπτο) ο δισκος δεν θα πρέπει να γυρναι. Σας συνιστουμε να πραγματοποιησετε τις ρυθμισεις του καρμπυρατερ με του Πωλητη Σας η το Εξουσιοδοτημενο Συνεργειο.

⚠ ΠΡΟΣΟΧΗ: Κλιματικες και υψομετρικες μεταβολες, μπορούν να προκαλουν αλλοιωσεις στην λειτουργια του καρμπυρατερ. Μην επιτεπετε σε αλλα ατομα να παραμενουν κοντα στο κοπτικό κατα την διάρκεια της εργασιας και της φασης ρυθμισης του καρμπυρατερ.

Türkçe

BAKIM

Cihazınızı temizlemek için benzin kullanmayın.

KARBÜRATÖR

Karbüratör ayarı yapmadan önce starter kapağını (Şekil 61) ve hava filtresini (Şekil 62-63) temizleyerek motoru ısıtın. Bu motor, 97/68/EC, 2002/88/EC ve 2006/42/EC uygulama direktiflerine uygun olarak tasarlanmış ve imal edilmiştir. **Karbüratör (Şek. 65) sadece L ve H vidalarının 1/4 dönme hareketiyle ayarlanacak şekilde tasarlanmıştır.** L ve H vidalarının 1/4 dönme oranına göre yapılabilecek mümkün olan ayarlar, üretici şirket tarafından önceden tespit edilmiştir ve değiştirilmesi mümkün değildir.

⚠ DİKKAT! – Vidaları mümkün olan ayarlama alanı dışına zorlamaya çalışmayınız!

T vidası ayarı balata boşluğunu düzenler.

L vidası ayarı motorun hızını ve rölanti performansını düzenler.

H vidası ayarı motorun kesim sırasında maksimum güçle çalışmasını sağlar.

Gönyeli testerele motorun ve kesme diskinin belirli bir devir sayısının üzerine çıkmasını engelleyen aygıtlarla donatılmıştır. Bu aygıtlar, motor maksimum rejimde ve disk yüksüz iken devir değişimleri algıladıklarında devreye girerler

⚠ DİKKAT — Motor rölantideyken (2400 - 2800 dev/dak) disk dönmelidir. Karbüratör ayarlarını yetkili bakım servisine ya da satıcıya yaptırın.

⚠ DİKKAT: Hava koşulları ve yükseklik karbüratör ayarını etkiler. Motor çalışırken ya da karbüratör ayarı yaparken kimsenin motorlu kesici yanında durmasına izin vermeyin.



H – Parafuso de reg. máxima
L – Parafuso de reg. ralenti
T – Sistema ralenti

H – Βίδα ρυθμισης μεγίστου
L – Βίδα ρυθμισης ρελαντι
T – Ρελαντι

H - Vidasi maksimum
L - Vidasi minimum
T - Vidasi ayari balata

H = Vijak za nastavev visoke hitrosti
L = Iгла za nizko hitrost
T = Vijak na nastavev prostega teka

H - Винт регулировки на максимум
L - Винт регулировки на минимум
T - Минимальный режим (холостого хода)

H - Śruba obrotów maksymalnych
L - Śruba obrotów minimalnych
T - Obroty minimalne

Slovenščina

VZDRŽEVANJE

Goriva nikoli ne uporabljajte za čiščenje.

UPLINJAČ

Pred nastavljanjem uplinjača očistite pokrov zaganjača (slika 61), zračni filter (slika 62-63) in ogrejte motor. Ta motor je konstruiran in proizveden tako, da je skladen z zahtevami ustreznih direktiv 97/68/ES, 2002/88/ES in 2004/26/ES. **Uplinjač (slika 65) je konstruiran tako, da omogoča samo nastavev vijakov L in H v obsegu polovice kroga.** Dovoljeni obseg nastavitve vijakov L in H je določil proizvajalec in ga vi ne morete spremeniti.

⚠ OPOZORILO! - Ne poizkušajte vijakov na silo pomikati izven dovoljenega obsega!

Vijak za prosti tek T se nastavlja tako, da zagotavlja dobro varnostno območje med prostim tekom in vklopom sklopke. Z vijakom L se nastavlja hiter odziv motorja na hitre pospešitve in ustrezno delovanje v prostem teku. Z vijakom H se nastavlja največja moč motorja v fazi žaganja. Ta stroj je opremljen tudi z mehanizmom, ki preprečuje motorju, posledično pa rezalni plošči, da presega določeno število obratov. Mehanizem deluje v primerih, ko pride do nihanja obratov pri maksimalni hitrosti motorja, rezalna plošča pa ni obremenjena.

⚠ POZOR! Ko motor deluje v prostem teku (2400 ÷ 2800 obr/min), se rezalna plošča ne sme vrteti. Priporočamo vam, da vse nastavitve vplinjača opravi vaš dobavitelj ali pooblaščen mehanik.

⚠ OPOZORILO - vremenski pogoji in višina lahko vplivata na delovanje uplinjača. Ne pustite, da bi kdorkoli stal v bližini rezalnik, medtem ko žagate ali kadar nastavljate uplinjač.

Русский

ТЕХНИЧЕСКОЕ ОБСЛУЖИВАНИЕ

Не используйте топливную смесь для чистки.

КАРБЮРАТОР

Перед регулировкой карбюратора очистите пусковой шнур (рис.61), воздушный фильтр (Рис.62-63) и прогрейте двигатель. Данный двигатель разработан и изготовлен в соответствии с директивами 97/68/ЕС, 2002/88/ЕС и 2006/42/ЕС. **Карбюратор (Рис.65) разработан так, что допускается регулировка винтов L и H только в пределах 1/4 оборота.** Диапазон регулировки винтов L и H в 1/4 оборота задан изготовителем и его изменению невозможно.

⚠ ВНИМАНИЕ! - Не пытайтесь силой повернуть винты за пределами допустимого диапазона регулировки!

Винт минимального режима T регулируется так, чтобы обеспечить устойчивую работу на холостом ходу и при срабатывании сцепления. Винт L должен быть отрегулирован так, чтобы двигатель быстро реагировал на нажатие рычага акселератора и не глох на холостых оборотах. Винт H должен быть отрегулирован так, чтобы двигатель во время пилки работал на максимальных оборотах. Бензорез имитирует механизм, позволяющий двигателю, а следовательно и диску, превышать определенное число оборотов. Эти механизмы включаются, когда имеют место падения оборотов, двигатель работает на максимальной скорости в нзгруженном состоянии.

⚠ ВНИМАНИЕ: Когда двигатель работает на холостом ходу (2400-2800 оборотов в минуту), диск не должен вращаться. Мы рекомендуем, чтобы все работы по регулировке карбюратора проводились механиком или дилером.

⚠ ВНИМАНИЕ - На работу карбюратора могут влиять погодные условия и высота над уровнем моря. Не позволяйте, чтобы посторонние лица находились рядом с Бензорезы во время работы или во время регулировки карбюратора.

Polski

KONSERWACJA - TRANSPORT

Nie używać paliwa (mieszanki) do czyszczenia.

GAŹNIK

Przed regulacją gaźnika, oczyścić pokrywę rozrusznika (Rys. 61), filtr powietrza (Rys. 62-63) oraz rozgrzać silnik. Silnik został zaprojektowany i wykonany zgodnie z dyrektywami 97/68/EC, 2002/88/EC i 2006/42/EC. **Gaźnik (Rys. 65) został zaprojektowany w taki sposób, aby umożliwić jedynie regulację śrub L i H w zakresie 1/4 obrotu.** Możliwy zakres regulacji śrub L oraz H, wynoszący 1/4 obrotu, został ustalony fabrycznie i nie można go zmieniać.

⚠ UWAGA! - Nie przekręcać śrub poza dostępne pole regulacyjne!

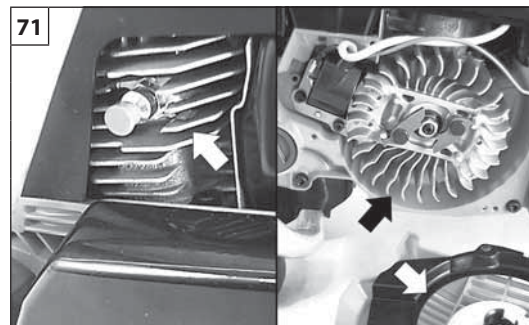
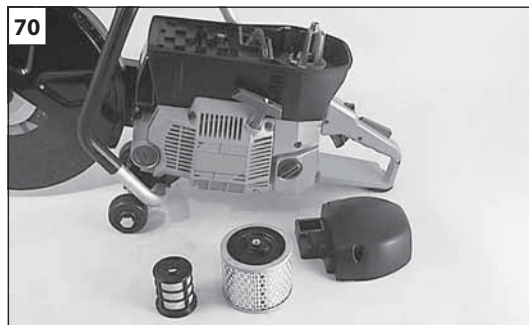
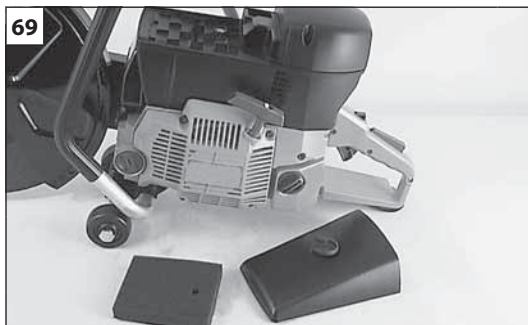
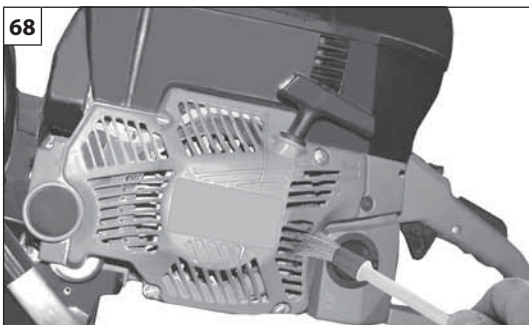
Śruba T jest tak ustawiona, aby zapewnić margines bezpieczeństwa między biegiem jałowym a maksymalnym. Śruba L powinna zostać tak wyregulowana, aby silnik szybko reagował na gwałtowne przyspieszenia i prawidłowo pracował na biegu jałowym. Śruba H powinna być wyregulowana w taki sposób, aby silnik wykorzystywał swoją maksymalną moc w czasie cięcia. Quickie posiada mechanizmy zabezpieczające silnik oraz ostrza przed osiągnięciem nadmiernych obrotów. Mechanizmy te to specjalne funkcje włączające się przy pracy silnika na maksymalnych obrotach lub przy tarczy bez obciążenia.

⚠ OSTRZEŻENIE!! Gdy silnik jest na biegu jałowym (2400 ÷ 2800 obr/min), tarcza powinna się obracać. Zalecamy oddanie gaźnika do przeglądu i regulacji do autoryzowanego dealera lub serwisanta.

⚠ UWAGA - Zmiany klimatyczne oraz położenie nad poziomem morza mogą mieć wpływ na parametry spalania. Podczas pracy Przecinarki oraz podczas regulacji silnika w pobliżu Przecinarki nie mogą przebywać osoby postronne.

Português	Ελληνικά	Türkçe
<p align="center">MANUTENÇÃO</p>	<p align="center">ΣΥΝΤΗΡΗΣΗ</p>	<p align="center">BAKIM</p>
<p>MANUTENÇÃO EXTRAORDINÁRIA No final de cada estação, em caso de uso intenso, ou de dois em dois anos com uso normal, é aconselhável proceder a um controlo geral a efectuar com um técnico especializado da rede de assistência.</p> <p>⚠ ATENÇÃO! – Todas as operações de manutenção não mencionadas no presente manual devem ser efectuadas por uma oficina autorizada. Para garantir um funcionamento constante e regular da cortadora, lembre-se que as eventuais substituições das peças sobresselentes deverão ser exclusivamente efectuadas com PEÇAS ORIGINAIS.</p> <p>⚠ Eventuais modificações não autorizadas e/ou o uso de acessórios não originais podem causar lesões graves ou mortais ao operador ou a terceiros.</p>	<p>ΕΚΤΑΚΤΗ ΣΥΝΤΗΡΗΣΗ Στο τέλος της εποχής μετά από εντατική χρήση ή κάθε δύο χρόνια με φυσιολογική χρήση, είναι σκόπιμο να πραγματοποιείται ένας γενικός έλεγχος από εξειδικευμένο τεχνικό του Σέρβις.</p> <p>⚠ ΠΡΟΣΟΧΗ! - Όλες οι επεμβάσεις συντήρησης που δεν αναφέρονται στο παρόν εγχειρίδιο, πρέπει να πραγματοποιούνται από εξουσιοδοτημένο σέρβις. Για να διασφαλιστεί η συνεχής και ομαλή λειτουργία του κοπτικού μηχανήματος, χρησιμοποιείτε μόνο ΓΝΗΣΙΑ ΑΝΤΑΛΛΑΚΤΙΚΑ για την αντικατάσταση τυχόν εξαρτημάτων.</p> <p>⚠ Τυχόν μη εξουσιοδοτημένες τροποποιήσεις ή/και η χρήση μη γνήσιων εξαρτημάτων μπορεί να οδηγήσουν στην πρόκληση σοβαρών ή θανατηφόρων τραυματισμών για το χειριστή ή τρίτους.</p>	<p>EKSTRA BAKIM Eğer cihaz yoğun bir flekilde kullanıldıysa, uygulama sezonu sonunda, normal olarak gerçekleştirilen genel kontrollere ek olarak her iki yıllık kullanımdan sonra cihazı uzman teknisyene kontrol ettiriniz.</p> <p>⚠ DİKKAT! – Bu kitapçıkta belirtilmeyen diğer tüm bakım işleri yetkili bir Servis Merkezi tarafından gerçekleştirilmelidir. Gönyeli testerenin sürekli ve düzenli işleyişini garanti etmek için zamanla gerçekleştirmek zorunda kalacağınız yedek parça değişimlerinde yalnızca ORJİNAL YEDEK PARÇALAR kullanmanız gerektiğini unutmayınız.</p> <p>⚠ Yetkisiz yapılan değişiklikler ve/veya orijinal aksesuarların kullanılmaması operatörde veya üçüncü kişilerde ciddi veya ölümcül yaralanmalara yol açabilir.</p>
<p align="center">TRANSPORTE</p>	<p align="center">ΜΕΤΑΦΡΑ</p>	<p align="center">NAKLİYE</p>
<p>Transporte a cortadora com o motor desligado e com o disco de corte desmontado.</p> <p>⚠ ATENÇÃO: Para o transporte da cortadora no veículo, certifique-se da correcta e sólida fixação ao veículo através de correias. A cortadora deve ser transportada na posição horizontal, com o depósito vazio, certificando-se ainda de que não são violadas as normas de transporte em vigor para estas máquinas.</p>	<p>Η μεταφορά του κοπτικού μηχανήματος πρέπει να γίνεται με τον κινητήρα σβηστό και το δίσκο κοπής μη τοποθετημένο.</p> <p>⚠ ΠΡΟΣΟΧΗ: Για τη μεταφορά του κοπτικού μηχανήματος με όχημα, βεβαιωθείτε ότι το μηχάνημα έχει στερεωθεί σωστά και σταθερά στο όχημα χρησιμοποιώντας ιμάντες. Πρέπει να μεταφέρετε το κοπτικό μηχάνημα σε οριζόντια θέση, με κενό ρεζερβουάρ, τηρώντας επίσης τους ισχύοντες κανονισμούς μεταφοράς για μηχανήματα αυτού του τύπου.</p>	<p>Gönyeli testereyi motor durdurulmuş ve kesme diski çıkarılmış halde taşıyın.</p> <p>⚠ DİKKAT: Gönyeli testerenin araçla taşınması halinde, araca kayışlar vasıtasıyla düzgün ve sağlam bir şekilde sabitlendiğinden emin olun. Gönyeli testere yatay konumda, deposu boş halde ve ayrıca bu makineler için geçerli nakliye yönetmeliklerinin ihlal edilmediği garanti edilerek taşınır.</p>

Slovenščina	Русский	Polski
<p style="text-align: center;">VZDRŽEVANJE</p>	<p style="text-align: center;">ТЕХНИЧЕСКОЕ ОБСЛУЖИВАНИЕ</p>	<p style="text-align: center;">KONSERWACJA</p>
<p>IZREDNI VZDRŽEVALNI POSEGI</p> <p>Na koncu sezone ob intenzivni rabi ali vsaki dve leti ob običajni uporabi, je priporočljiva splošna kontrola, ki naj bo izvedena ob prisotnosti specializiranega strokovnjaka servisne mreže.</p> <p>⚠ POZOR! - Vsi vzdrževalni posegi, ki niso navedeni v tem priročniku, morajo biti izvedeni v pooblaščenih delavnicah. Za zagotovitev neprekinjenega in pravilnega delovanja rezalnika morate pri morebitni zamenjavi katerega od sestavnih delov uporabljati izključno ORIGINALNE NADOMESTNE DELE.</p> <p>⚠ Kakršnekoli nepooblaščen predelave in/ali uporaba neoriginalnih priključkov imajo lahko za posledico hude telesne poškodbe ali smrt uporabnika ali drugih oseb.</p>	<p>ТЕХОСМОТ</p> <p>Рекомендуется по окончании сезона в случае интенсивной эксплуатации и раз в два года при нормальной эксплуатации обращаться к специалисту по сервисному обслуживанию для проведения полного техосмотра.</p> <p>⚠ ВНИМАНИЕ! - Все работы по техобслуживанию, описанные в этом руководстве, должны проводиться в авторизованном сервисном центре. Для обеспечения правильной и длительной работы бензореза помните, что при замене деталей должны использоваться исключительно ОРИГИНАЛЬНЫЕ ЗАПЧАСТИ.</p> <p>⚠ Внесение самовольных модификаций или использование неоригинальных принадлежностей может привести к тяжелым и смертельным травмам оператора и третьих лиц.</p>	<p>KONSERWACJA NADZWYCZAJNA</p> <p>Na koniec sezonu, w przypadku intensywnego użytkowania, lub co dwa lata, w przypadku zwykłego użytkowania, zlecić ogólny przegląd przez wyspecjalizowanego technika z serwisu technicznego.</p> <p>⚠ UWAGA: Wszystkie czynności konserwacyjne, które nie są opisane w niniejszym podręczniku powinny być wykonywane przez autoryzowany serwis. Aby zapewnić sprawne działanie przecinarki przez długi czas, należy pamiętać o tym, aby w przypadku ewentualnej wymiany części stosować wyłącznie ORYGINALNE CZĘŚCI ZAMIENNE.</p> <p>⚠ Ewentualne niedozwolone zmiany i/lub stosowanie nieoryginalnych akcesoriów mogą spowodować poważne lub śmiertelne obrażenia użytkownika lub osób trzecich.</p>
<p style="text-align: center;">PREVOZ</p>	<p style="text-align: center;">ТРАНСПОРТИРОВКА</p>	<p style="text-align: center;">TRANSPORT</p>
<p>Rezalnik prevažajte z ugasnjenim motorjem in demontirano rezalno ploščo.</p> <p>⚠ POZOR: Kadar prevažate rezalnik na vozilu, poskrbite, da je s pomočjo jermenov pravilno in dobro privezan na vozilo. Rezalnik prevažajte v vodoravnem položaju, s praznim rezervoarjem za gorivo, pri tem pa pazite na to, da ne kršite veljavnih predpisov za prevoz tovrstnih strojev.</p>	<p>При транспортировке бензореза его двигатель должен быть выключен, а отрезной диск - снят.</p> <p>⚠ ВНИМАНИЕ! При транспортировке бензореза на транспортном средстве, убедитесь, что он правильно и надежно закреплен при помощи ремней. Бензорез следует транспортировать в горизонтальном положении (предварительно слив топливо из бака), убедившись, что при этом не нарушаются прочие правила транспортировки соответствующего оборудования.</p>	<p>Przecinarkę należy transportować z wyłączonym silnikiem i ze zdemontowaną tarczą tnącą.</p> <p>⚠ UWAGA: Przed transportem przecinarki w pojeździe należy się upewnić, że jest ona do niego prawidłowo i solidnie przymocowana pasami. Przecinarkę należy transportować w pozycji poziomej, z opróżnionym zbiornikiem, ponadto należy się upewnić, iż nie narusza się obowiązujących przepisów dotyczących transportu takich urządzeń.</p>



Português

Ελληνικά

Türkçe

ARMAZENAGEM

ΑΠΟΘΗΚΕΥΣΗ

MUHAFAZA

Quando tiver de deixar a máquina parada por longos períodos de tempo:

- Esvazie e limpe os depósitos de combustível num local bem ventilado.
- Elimine o combustível segundo as normas e respeitando o meio ambiente.
- Para esvaziar o carburador, ligue o motor e aguarde que este pare (deixar a mistura no carburador poderá originar danos nas membranas).
- Limpe bem as aberturas de refrigeração da cobertura do grupo de arranque (Fig.68), o filtro de ar (Fig.69-70) e as aletas do cilindro (Fig.71).
- Guarde a máquina num local seco, de preferência não em contacto directo com o solo, longe de fontes de calor e com os depósitos vazios.
- Os discos abrasivos não devem ser expostos à luz directa do sol ou a outras fontes de calor durante o transporte e o armazenamento.
- Evite choques e golpes.
- Os discos abrasivos de substituição devem ser conservados num local seco a uma temperatura constante, empilhados um sobre o outro numa superfície plana, na embalagem original.
- Os discos abrasivos não devem ser conservados junto a líquidos corrosivos.
- Os discos abrasivos devem ser protegidos contra o gelo.
- Os procedimentos de activação após uma armazenagem durante o Inverno são os mesmos que os efectuados para o arranque normal da máquina (pág.98-102).

DEMOLIÇÃO E ELIMINAÇÃO

Boa parte dos materiais usados na construção da cortadora são recicláveis; todos os metais (aço, alumínio, latão) podem ser entregues a um ferro-velho comum. Para mais informações, dirija-se ao normal serviço de recolha de resíduos da sua área de residência. A eliminação dos resíduos resultantes da demolição da máquina deverá ser efectuada no pleno respeito com o meio ambiente, evitando poluir o solo, o ar e a água.

Em qualquer caso, devem respeitar-se as legislações locais em vigor na matéria.

Όταν το μηχάνημα δεν πρόκειται να χρησιμοποιηθεί για μεγάλο χρονικό διάστημα:

- Αδειάστε και καθαρίστε το ρεζερβουάρ καυσίμου και το σε καλά αεριζόμενο χώρο.
- Τα καύσιμα πρέπει να απορρίπτονται σύμφωνα με τη νομοθεσία και με τρόπο ασφαλή για το περιβάλλον.
- Για να αδειάσετε το καρμπυρατέρ, βάλτε μπροστά τον κινητήρα και περιμένετε μέχρι να σβήσει (εάν αφήσετε το μείγμα στο καρμπυρατέρ μπορεί να προκληθεί ζημιά στις μεμβράνες).
- Καθαρίστε προσεκτικά τις σχισμές ψύξης του περιβλήματος της μίζας (εικ. 68), το φίλτρο αέρα (εικ. 69-70) και τα πτερύγια του κυλίνδρου (εικ. 71).
- Αποθηκεύστε το μηχάνημα σε στεγνό χώρο, χωρίς να έρχεται σε άμεση επαφή με το δάπεδο, εάν είναι δυνατό, μακριά από πηγές θερμότητας και με τα ρεζερβουάρ κενά.
- Οι λειαντικοί δίσκοι δεν πρέπει να εκτίθενται στην άμεση ηλιακή ακτινοβολία ή σε άλλες πηγές θερμότητας κατά τη μεταφορά και την αποθήκευση.
- Αποφύγετε τις προσκρούσεις και τα χτυπήματα.
- Οι ανταλλακτικοί λειαντικοί δίσκοι πρέπει να φυλάσσονται σε στεγνό χώρο με σταθερή θερμοκρασία, στοιβαγμένοι ο ένας πάνω στον άλλο, σε επίπεδη επιφάνεια και στην αρχική τους συσκευασία.
- Οι λειαντικοί δίσκοι δεν πρέπει να φυλάσσονται κοντά σε διαβρωτικά υγρά.
- Οι λειαντικοί δίσκοι πρέπει να προστατεύονται από τον παγετό.
- Η διαδικασία για τη χρήση του μηχανήματος μετά την περίοδο χειμερινής αποθήκευσης είναι ίδια με εκείνη που απαιτείται για την κανονική εκκίνηση του μηχανήματος (σελ. 98-102).

ΔΙΑΛΥΣΗ ΚΑΙ ΔΙΑΘΕΣΗ

Τα περισσότερα υλικά που χρησιμοποιούνται για την κατασκευή του κοπτικού μηχανήματος είναι ανακυκλώσιμα. Όλα τα μέταλλα (χάλυβας, αλουμίνιο, ορείχαλκος) μπορούν να παραδοθούν σε ειδικά κέντρα ανακύκλωσης. Για πληροφορίες απευθυνθείτε στην υπηρεσία ανακύκλωσης απορριμμάτων της περιοχής σας. Η διάθεση των απορριμμάτων από τη διάλυση του μηχανήματος πρέπει να γίνεται σύμφωνα με τους κανόνες προστασίας του περιβάλλοντος, αποφεύγοντας τη ρύπανση του εδάφους, του αέρα και του νερού.

Σε κάθε περίπτωση πρέπει να τηρείται η ισχύουσα τοπική νομοθεσία.

Makine uzun bir süre kullanılmayacaksa:

- İyi havalandırılmış bir yerde yakıt depolarını boşaltın ve temizleyin.
- Yakıtı çevresel koşullara dikkat ederek ve yönetmeliklere uygun şekilde imha ediniz.
- Yakıtı boşaltmak için, motoru çalıştırın ve durmasını bekleyin (karışım yakıt içine bırakıldığında çeperler hasar görebilir).
- Çalıştırma tertibatının soğutma panellerini (Şekil 68), hava filtresini (Şekil 69-70) ve silindir kanatçıklarını (Şekil 71) iyice temizleyiniz.
- Makinenizi kuru ortamlarda, mümkün olduğu kadar yer ile doğrudan temas etmeyecek biçimde, ısı kaynaklarından uzak ve deposu boş şekilde muhafaza edin.
- Nakliye ve depolama esnasında aşındırıcı diskler direk güneş ışığına veya başka ısı kaynaklarına maruz bırakılmamalıdır.
- Değme ve çarpmalardan kaçının.
- Aşındırıcı disklerin yedek parçaları kuru bir yerde ve sabit sıcaklıkta, biri yukarıya diğeri düz bir yüzey üzerine istiflenmiş halde, orijinal paketleri içerisinde muhafaza edilmelidir.
- Aşındırıcı diskler aşındırıcı sıvıların yakınında muhafaza edilmemelidir.
- Aşındırıcı diskler dona karşı korunmalıdır.
- Bir kış mevsiminden sonra tekrar çalıştırma ile ilgili prosedürler, makinenin normal çalıştırma için geçerli prosedürleri ile aynıdır (syf. 98-102).

İMHA VE DE-MONTAJ

Gönyeli testerenin yapımında kullanılan materyallerin büyük bir kısmı yeniden dönüştürülebilirdir; tüm metal aksamlar (çelik, alüminyum, pirinç) normal bir demir geri -dönüştürme merkezine verilebilir.

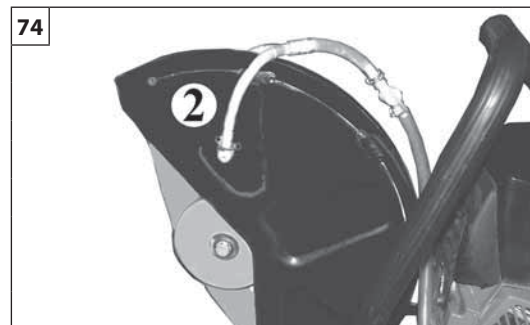
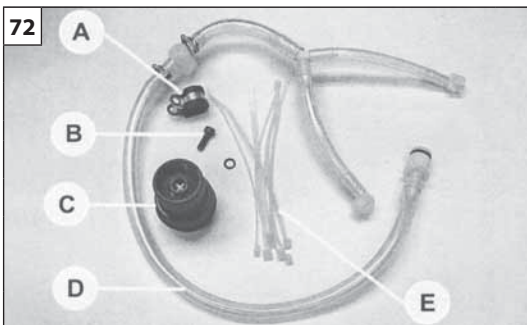
Daha detaylı bilgi için, bölgenizdeki yerel toplama servisine danışınız.

Atılan/imha edilen cihazdan geri kalan demonte aksamlar toprak, hava ve suyu kirletmemeye dikkat ederek yok edilmelidir.

Her zaman için bu konu ile ilgili yürürlükteki yerel kanunlara riayet edilmelidir.

--	--	--	--

Slovenščina	Русский	Polski
SKLADIŠČENJE	ХРАНЕНИЕ	PRZECHOWYWANIE
<p>Če stroja dlje časa ne nameravate uporabljati:</p> <ul style="list-style-type: none"> - V dobro prezračenem prostoru izpraznite in očistite rezervoarja za gorivo. - Odstranite gorivo v skladu z zakonom in na okolju primeren način. - Za praznjenje rezervoarja zaženite motor in počakajte, da porabi vse gorivo in da se ustavi sam od sebe (če pustite mešanico goriva v uplinjaču, lahko to poškoduje membrane). - Skrbno očistite hladilne reže na ohišju zaganjalnika (slika 68), filter za zrak (slika 69-70) in hladilna rebra na valju (slika 71). - Stroj shranite v suhem prostoru, po možnosti tako, da nima neposrednega stika s tlemi, daleč od virov toplote in s praznima rezervoarjema. - Abrazivne rezalne plošče med prevozom in skladiščenjem ne smejo biti neposredno izpostavljene sončnim žarkom ali drugim virom toplote. - Izogibajte se trkom in udarcem. - Nadomestne abrazivne rezalne plošče morate hraniti v suhem prostoru pri stalni temperaturi, zložene naj bodo ena na drugi na ravni površini, v originalni embalaži. - Abrazivnih rezalnih plošč ne smete hraniti v bližini korozivnih snovi. - Abrazivne rezalne plošče je treba zaščititi pred zmrzaljo. - Postopki za ponoven zagon po zimskem skladiščenju so enaki postopkom običajnega zagona (strani 99-103). <p>RAZSTAVITEV IN ODLAGANJE Večina materialov, uporabljenih pri izdelavi stroja, je primernih za recikliranje; vse kovine (jeklo, aluminij, medenina) se lahko odpelje v običajni center za zbiranje in recikliranje odpadnega železa. Za dodatne informacije se obrnite na običajni center za zbiranje odpadkov v vašem območju. Odlaganje odpadnih delov odslužene naprave mora potekati na okolju prijazen način, brez onesnaževanja tal, zraka in vode.</p> <p>Vsekakor je treba upoštevati lokalne predpise, ki veljajo na tem področju.</p>	<p>Если машина длительное время не будет использоваться, выполните следующие операции:</p> <ul style="list-style-type: none"> - Опорожните и очистите топливный баки в хорошо проветриваемом месте. - Утилизируйте топливо согласно находящемуся в силе законодательству о защите окружающей среды. - Чтобы опорожнить карбюратор, запустите двигатель и позвольте ему работать до остановки (в случае если в карбюраторе останется топливная смесь, мембраны могут повредиться). - Тщательно очистите вентиляционные отверстия на картере узла запуска (Рис. 68), воздушный фильтр (Рис. 69-70) и оребрение цилиндра (Рис. 71). - Храните машину в сухом месте, по возможности, не в прямом контакте с грунтом, вдали от источников тепла и с пустыми баками. - Абразивные диски не должны подвергаться воздействию прямых солнечных лучей или других источников тепла во время транспортировки и хранения. - Не допускайте ударов. - Запасные абразивные диски должны храниться в сухом месте с постоянной температурой, сложенными друг на друга на ровной поверхности, в своей оригинальной упаковке. - Абразивные диски не должны храниться вблизи вызывающих коррозию жидкостей. - Абразивные диски должны быть защищены от замерзания. - Процедура ввода в эксплуатацию после периода зимнего хранения идентична той, которая используется при обычном запуске машины (стр.99-103). <p>УТИЛИЗАЦИЯ Большая часть использованных при изготовлении бензореза материалов может быть подвергнута вторичной переработке; все металлы (сталь, алюминий, латунь) можно сдать в обычные пункты приема металлов. За информацией обращайтесь в местную службу по приемке и сбору отходов. Утилизацию машины следует производить с соблюдением норм защиты окружающей среды, не допуская при этом загрязнения почвы, воздуха и воды.</p> <p>В любом случае необходимо соблюдение действующих в этом отношении местных норм.</p>	<p>Gdy urządzenie nie będzie używane przez dłuższy czas:</p> <ul style="list-style-type: none"> - Opróżnić i oczyścić zbiornik paliwa w miejscu, w którym zapewniona jest dobra wentylacja. - Zutyliзовать paliwo zgodnie z obowiązującymi przepisami, w sposób przyjazny dla środowiska. - Aby opróżnić gaźnik, uruchomić silnik i odczekać, dopóki się nie zatrzyma (pozostawianie mieszanki w gaźniku może spowodować uszkodzenie membran). - Wyczyścić dokładnie otwory chłodzące pokrywę rozrusznika (rys. 68), filtr powietrza (rys. 69-70) oraz żeberka cylindra (rys. 71). - Przechowywać urządzenie w suchym pomieszczeniu, w miarę możliwości nie bezpośrednio na podłożu, z dala od źródeł ciepła i z opróżnionymi zbiornikami. - Tarcz ściernych nie wolno wystawiać na bezpośrednie działanie światła słonecznego lub innych źródeł ciepła podczas transportu i magazynowania. - Unikać uderzeń. - Części zamienne tarcz ściernych należy przechowywać w suchym miejscu, w którym panuje stała temperatura, ułożone w stos jedna na drugiej na płaskiej powierzchni, w oryginalnym opakowaniu. - Tarcz ściernych nie wolno przechowywać w pobliżu żrących cieczy. - Tarcze ścierne należy chronić przed zamarzaniem. - Procedura uruchomienia po sezonie zimowym jest taka sama, jak podczas zwykłego uruchomienia urządzenia (str. 99-103). <p>DEMONTAŻ ORAZ UTYLIZACJA Znaczna część materiałów użytych do produkcji przecinarki nadaje się do recyklingu; wszystkie metale (stal, aluminium, mosiądz) można oddać w punktach skupu złomu. Aby uzyskać dalsze informacje, należy skontaktować się z lokalnym punktem utylizacji odpadów. Utylizacja odpadów powstających w wyniku demontażu urządzenia powinna zostać przeprowadzona zgodnie z przepisami dotyczącymi ochrony środowiska i w taki sposób, aby nie zanieczyścić gleby, powietrza ani wody.</p> <p>W każdym przypadku należy przestrzegać obowiązujących przepisów.</p>





Português	Ελληνικά	Türkçe
<p align="center">ESTOJO HOLHADO E TANQUE</p>	<p align="center">ΣΕΤ ΥΓΡΗΣ ΛΕΙΤΟΥΡΓΙΑΣ</p>	<p align="center">SU KİTİ</p>
<p>É fomecido um Kit água, cód.52012055 (Fig. 72).</p> <ul style="list-style-type: none"> O estojo molhado oferece uma maneira conveniente para suprir água para a lâmina. Para o corte molhado, faça a conexão com o suprimento de água apropriado. <p>PROCEDIMENTO DE MONTAGEM DO KIT DE ÁGUA</p> <p>Componentes (Fig.72)</p> <p>A. Terminal B. Parafuso e anilha C. Ligação rápida D. Tubo flexível E. Braçadeiras</p> <p>Procedimento de montagem (Fig. 73-74)</p> <ol style="list-style-type: none"> Fixe a ligação rápida (C) à extremidade do tubo flexível. Ligue os dois (2) tubos flexíveis aos orifícios da protecção do disco. Oriente os tubos flexíveis da protecção do disco de modo que fiquem alinhados com o terminal (A). Introduza o tubo flexível (D) no borne (A) e aperte-o ao suporte das rodas, utilizando o parafuso e a anilha (B). Utilize as braçadeiras (E) como preferir, para maior segurança da fixação do tubo flexível (D) à medida correcta na máquina. 	<p>Παρεχεται ενα Κιτ νερου κωδ. 52012055 (Εικ. 72).</p> <ul style="list-style-type: none"> Το σετ υγρης λειτουργιας παρεχει εναν ευκολο τροπο για να απλωνετε νερο στη λεπιδα. Για υγρο κοψιμο, συνδεστε σε μια καταλληλη παροχη νερου. <p>ΔΙΑΔΙΚΑΣΙΑ ΤΟΠΟΘΕΤΗΣΗΣ ΚΙΤ ΝΕΡΟΥ</p> <p>Εξαρτήματα (Εικ.72)</p> <p>A. Σφιγκτήρας B. Βίδα και ροδέλα C. Ταχυσύνδεσμος D. Εύκαμπτος σωλήνας E. Δετικά</p> <p>Διαδικασία τοποθέτησης (Εικ. 73-74)</p> <ol style="list-style-type: none"> Συνδέστε τον ταχυσύνδεσμο (C) στο άκρο του εύκαμπτου σωλήνα. Συνδέστε τους δύο εύκαμπτους σωλήνες (2) στις οπές προστασίας δίσκου. Γυρίστε τους εύκαμπτους σωλήνες της προστασίας δίσκου έτσι ώστε να ευθυγραμμιστούν με το σφιγκτήρα (A). Τοποθετήστε τον εύκαμπτο σωλήνα (D) στο σφιγκτήρα (A) και σφίξτε τον στο στήριγμα των τροχών χρησιμοποιώντας τη βίδα και τη ροδέλα (B). Χρησιμοποιήστε τα δετικά (E) στα σημεία που προτιμάτε για να ασφαλίσετε ακόμη καλύτερα τη στερέωση του εύκαμπτου σωλήνα (D) με το σωστό μήκος στο μηχάνημα. 	<p>Ürünle birlikte bir su kiti verilir; kod. 52012055 (Şek. 72).</p> <ul style="list-style-type: none"> Sulu soğutma kiti, kesme diskinin uygun biçimde ıslak tutulmasını sağlar. Islak kesimde, bunu uygun bir su kaynağına bağlayın. <p>SU KİTİ MONTAJ PROSEDÜRÜ</p> <p>Bileşenler (Şek.72)</p> <p>A. Klempe B. Vida ve rondela C. Hızlı bağlantı D. Esnek boru E. Bantlar</p> <p>Montaj prosedürü (Şek. 73-74)</p> <ol style="list-style-type: none"> Hızlı bağlantıyı (C) esnek borunun ucuna takın. İki (2) esnek boruyu disk korumasının deliklerine geçirin. Disk korumasının esnek borularını klemple (A) hizalanacak şekilde yönlendirin. Esnek boruyu (D) klempe (A) geçirin ve vida ve rondelayı (B) kullanarak tekerlek desteğine sabitleyin. Doğru ebattaki esnek boruyu (D) makineye daha güvenli şekilde sabitlemek için bantları (E) tercihe göre kullanın.

--	--	--	--

Slovenščina	Русский	Polski
MOKRI SKLOP	УВЛАЖНЯЮЩИЙ КОМПЛЕКТ	ZESTAW MOKRY
<p>Dostavljen je sklop št. dela 52012055 (Sl. 72).</p> <ul style="list-style-type: none"> • Mokri sklop služi za dovod hladilne vode na rezalno ploščo. • Za mokro rezanje morate sklop priključiti k dovodu vode. <p>POSTOPEK SESTAVLJANJA MOKREGA SKLOPA</p> <p>Sestavni deli (Sl. 72)</p> <p>A. Cevna sponka B. Vijak in podložka C. Hitra spojka D. Cev za vodo E. Plastični trakovi za spajanje</p> <p>Postopek sestavljanja (Sl. 73-74)</p> <ol style="list-style-type: none"> 1. Na konec vodne cevi pritrdite hitro spojko (C). 2. Namestite z zaskočenjem dva (2) nastavka za vodne cevi na odprtini na ščitniku rezalne plošče. Napeljite vodno cev ob ščitniku ročaja, da uredite namestitev cevne sponke (A). 3. Vstavite gibko cev (D) v objemko (A) in jo privijte na nosilec plošče s pomočjo vijaka in podložke (B). 4. Po lastni presoji uporabite plastične trakove (E) za nadaljno pritrdjevanje cevni sponk oz. cevi na stroj. 	<p>Машина поставляется в комплекте с блоком водяного охлаждения № 52012055 (Рис. 72).</p> <ul style="list-style-type: none"> • Увлажняющий комплкт прдназначн для подачи воды к диску. Подающий шланг оборудован содинитльным приспособлним к садовому шлангу диаметром 3/4 дюйма, которо можт быть присодинно напрямую к водоразборному или водопроводному крану или к дополнительному баку подачи воды. • Для рзки с увлажнним, присодинит соотвтствующий источник подачи воды. <p>ПРОЦЕДУРА МОНТАЖА КОМПЛЕКТА ДЛЯ ПОДАЧИ ВОДЫ</p> <p>Компоненты (Рис.72)</p> <p>A. Зажим B. Винт и шайба C. Быстроразъемный соединитель D. Гибкая трубка E. Хомуты</p> <p>Процедура монтажа (Рис. 73-74)</p> <ol style="list-style-type: none"> 1. Подсоедините быстроразъемный соединитель (C) к концу гибкой трубки. 2. Вставьте обе (2) гибкие трубки в отверстия в ограждении диска. Сориентируйте гибкие трубки ограждения диска таким образом, чтобы они оказались на одной линии с і с зажимом (A). 3. Проденьте гибкую трубку (D) в зажим (A) и затяните его на опоре колес с помощью винта и шайбы (B) 4. Используйте хомуты (E) таким образом, который вы сочтете наиболее целесообразным, для дополнительного обеспечения надежности крепления гибкой трубки (D) в соответствующих точках машины. 	<p>Dołączony jest zestaw 52012055 (Rys. 72).</p> <ul style="list-style-type: none"> • Zestaw mokry do wygodny sposób polewania ostrza wodą. • W przypadku przecinania z wodą, podłączyć do doprowadzenia wody. <p>PROCEDURA MONTAŻU ZESTAWU DO PODŁĄCZENIA WODNEGO</p> <p>Elementy (Rys. 72).</p> <p>A. Zacisk B. Śruba i podkładka C. Szybkozłącze D. Wąż E. Opaski</p> <p>Procedura montażu (Rys. 73-74)</p> <ol style="list-style-type: none"> 1. Podłączyć szybkozłącze (C) do końcówki węża. 2. Podłączyć dwa (2) węże do otworów zabezpieczenia tarczy. Ustawić węże zabezpieczenia tarczy w taki sposób, aby były wyrównane z zaciskiem (A). 3. Wsunąć wąż (D) do zacisku (A) i dokręcić go do wspornika za pomocą śruby i podkładki (B). 4. W celu dodatkowego zabezpieczenia podłączonego węża (D) można użyć specjalnych opasek (E).

P DADOS TECNICOS**GR ΤΕΧΝΙΚΑ ΣΤΟΙΧΕΙΑ****TR TEKNİK ÖZELLİKLERİ****SLO TEHNIČNI PODATKI****RUS UK ТЕХНИЧЕСКИЕ ДАННЫЕ****PL DANE TECHNICZNE**

Cilindrada - Κυβισμός - Motor kapasitesi - Prostornina - Объем цилиндра - Pojemność silnika		63.3 cm ³	80.7 cm ³	
Motor - Мотор - Motor - Двигатель - Silnik		2 tiempos - χρονα - 2 zamanlı - Dvotaktni - 2-х тактный - 2-suwowy ЕМАК		
Nº rot/min mínima - Αρ. στροφών το λεπτό - Minimum devir (rpm) - Min. Obr/min - Минимальное число оборотов - Obroty minimalne silnika		* 2400÷2800 min ⁻¹		
Nº rot/min máxima - Αρ. μεγίστος στροφών - Maksimum devir (rpm) - Max. Obr/min - Максимальное число оборотов - Obroty maksymalne silnika		* 9800÷10200 min ⁻¹		
Velocidade máxima do mandril - Μέγιστη ταχύτητα άξονα - Maksimum mil hızı - Največja hitrost vretena - Максимальная скорость шпинделя - Maksymalna prędkość wrzeciona		5100	5100 (12"-14")	4700 (16")
Peso sem disco - Βάρος χωρίς δίσκο - Disksiz ağırlık - Teža brez rezalne plošče - Вес без диска - Ciężar bez tarczy	kg	10.2 (12") - 10.4 (14")	11.2 (12") - 11.4 (14") - 13.6 (16")	
Capacidade do depósito de combustível - Χωρητικότητα ρεζερβουάρ καυσίμου - Yakıt deposunun kapasitesi - Prostornina rezervoarja za gorivo - Емкость топливного бака - Pojemność zbiornika na paliwo	 +  cm ³ (ℓ)	700 (0.7)	880 (0.88)	
Dimensões - Διαστάσεις - Boyutlar - Mere - Размеры - Wymiary	mm	740x400x210	800x400x220	870x440x220
Braço de corte - Βραχίονας κοπής - Kesme kolu - Rezalni krak - Рукав - Ramię tnące		Reversível - Αναστρεφόμενος - Ters çevrilebilir - Reverzibilen - Разворачиваемый - Odwracana		
Dimensões do veio porta-disco - Διαστάσεις άξονα δίσκου - Disk tablası şaft boyutları - Mere nosilne gredi za ploščo - Размеры вала-держателя диска - Wymiary wału montażowego tarczy	mm	15		

P DADOS TECNICOS

GR ΤΕΧΝΙΚΑ ΣΤΟΙΧΕΙΑ

TR TEKNİK ÖZELLİKLERİ

SLO TEHNIČNI PODATKI







RUS **UK** ТЕХНИЧЕСКИЕ ДАННЫЕ

PL DANE TECHNICZNE

Discos de corte recomendados - Συνιστώμενοι δίσκοι κοπής - Önerilen kesme diskleri -
Priporočene rezalne plošče - Рекомендованные отрезные диски - Zalecane tarcze tnące

Modelo Μοντέλο Modeller Model Модель Model	Diâmetro do disco Διάμετρος δίσκου Disk boyutu Premer rezalne plošče Диаметр диска Średnica tarczy	Velocidade de corte Ταχύτητα κοπής Kesim hızı Hitrost rezanja Скорость резки Prędkość cięcia	Profundidade máxima de corte Μέγιστο βάθος κοπής Maksimum kesme derinliği Največja globina reza Максимальная глубина резки Maksymalna głębokość cięcia
963 TT-A - TT 163 983 TT-A - TT 183	300 mm (12") 350 mm (14")	80 m/s 100 m/s	100 mm
963 TT-A - TT 163 983 TT-A - TT 183	300 mm (12")	100 m/s	125 mm
983 TT-A - TT 183	400 mm (16")	100 m/s	140 mm

- *
P - Rotações em vazio com o disco montado
GR - Στροφές χωρίς φορτίο με τοποθετημένο δίσκο
TR - Disk takılı halde yüksüz devir
SLO - Vrtljaji z montirano ploščo, brez obremenitve
RUS-UK - Число оборотов при работе вхолостую с установленным диском
PL - Prędkość obrotowa na biegu jałowym z zamontowaną tarczą

 ATENÇÃO!!! O risco de contra-golpe (kickback) é maior em caso de montagem de discos errados. Utilize exclusivamente os discos recomendados.	 DİKKAT!!! Yanlış disklerin takılması halinde geri tepme (kickback) riski daha yüksektir. Yalnızca önerilen diskleri kullanın.	 ВНИМАНИЕ!!! Риск отскока увеличивается при установке неподходящих дисков. Используйте исключительно рекомендованные диски.
 ΠΡΟΣΟΧΗ !!! Ο κίνδυνος αναπηδήσεων (kickback) είναι μεγαλύτερος σε περίπτωση τοποθέτησης ακατάλληλων δίσκων. Χρησιμοποιείτε αποκλειστικά και μόνο τους συνιστώμενους δίσκους.	 POZOR!!! Tveganje za povratni udarec je večje v primeru montaže napačnih rezalnih plošč. Uporabljajte izključno priporočene rezalne plošče.	 UWAGA!!! Ryzyko odrzutu wzrasta w przypadku zamontowania niewłaściwych tarcz. Stosować wyłącznie zalecane tarcze.

P DADOS TECNICOS	TR TEKNİK ÖZELLİKLERİ	RUS UK ТЕХНИЧЕСКИЕ ДАННЫЕ
GR ΤΕΧΝΙΚΑ ΣΤΟΙΧΕΙΑ	SLO TEHNIČNI PODATKI	PL DANE TECHNICZNE

			963 TTA - TT 163 (12" - 14")	983 TTA - TT 183 (12" - 14")	983 TTA - TT 183 (16")	
Pressão do som - Ακουστική πίεση - Basınç - Nivo tlaka - Уровень звукового давления - Ciśnienie akustyczne	L_{pA av} EN 19432 EN 22868	dB (A)	101.0	102.0	102.0	*
Incerteza - Αβεβαιότητα - Belirsizlik - Toleranca - Погрешность - Niepewność		dB (A)	1.5	1.5	1.5	
Nível de potência acústica registado - Μετρημένη στάθμη ηχητικής ισχύος - Ölçülmüş ses gücü seviyesi - Izmerjen nivo akustične moči - Измеренный уровень звуковой мощности - Poziom mocy akustycznej zmierzony	EN 22868 EN ISO 3744	dB (A)	112.0	114.0	114.0	
Incerteza - Αβεβαιότητα - Belirsizlik - Toleranca - Погрешность - Niepewność		dB (A)	1.5	1.5	1.5	
Nível de vibração - Επιπεδο κραδασμου - Titrefiim - Nivo vibracij - Уровень вибрации - Poziom wibracji	EN 19432 EN 22867 EN 12096	m/s²	9.4 (sx) 11.2 (dx)	10.6 (sx) 11.9 (dx)	10.0 (sx) 8.8 (dx)	*
Incerteza - Αβεβαιότητα - Belirsizlik - Toleranca - Погрешность - Niepewność	EN 12096	m/s²	2.0	2.0	2.0	

*

- P** - Valores médios ponderados (1/3 mínimo, 1/3 velocidade máx. em vazio).
- GR** - Μέσος ζυγιστές τιμές (1/3 λάχιστο, 1/3 μέγ. ταχύτητα χωρίς φορτίο).
- TR** - Orta ağırlıklı değerler (asgari 1/3, boş andaki azami hız değeri 1/3).
- SLO** - Ponderirane povprečne vrednosti (1/3 najmanjši obrati, 1/3 polna hitrost brez obremenitve).
- RUS-UK** - Оценочные средние величины (1/3 минимум, 1/3 макс. скорость на холостом ходу).
- PL** - Wartości średnie ważone (1/3 minimum, 1/3 obroty maks. bez obciążenia).

DECLARAÇÃO DE CONFORMIDADE	ΔΗΛΩΣΗ ΠΙΣΤΟΤΗΤΑΣ	UYGUNLUK BEYANI	IZJAVA O SKLADNOSTI	ЗАЯВЛЕНИЕ О СООТВЕТСТВИИ	DEKLARACJA ZGODNOŚCI
Português	Ελληνικά	Türkçe	Slovenščina	Русский	Polsky
O subscrito,	Ο κατωθεν υπογεγραμμενος,	Aşağıda imzası bulunan,	Spodaj podpisana odgovorna oseba podjetja	Я, нижеподписавшийся	Niżej podpisana
EMAK spa via Fermi, 4 - 42011 Bagnolo in Piano (RE) ITALY					
atesta sob a própria responsabilidade que a máquina:	δηλώνει υπενθυνα ότι το μηχάνημα:	aşağıda özellikleri verilen makine ile ilgili olarak sorumluluğu kendine ait olmak üzere müteakip beyanı vermektedir:	izjavljam na lastno odgovornost, da proizvod:	заявляю под собственной ответственностью, что машина:	świadoma odpowiedzialności za swój produkt, deklaruje, że urządzenie:
1. categoria: cortadora	1. Είδος: κοπτικό	1. Tip: motorlu kesici	1. Vrsta motorja: rezalnik	1. Род: Бензорезы	1. Typ: Przecinarki
2. Marca: / Tipo:	2. Μάρκα: / Τύπος	2. Marka: / Tip:	2. Znamka: / Tip:	2. Марка: / Тип:	2. Marka: / Typ:
OLEO-MAC 963 TTA - 983 TTA / EFCO TT 163 - TT 183					
3. identificação de serie	3. Ανζων	3. Seri tanımlaması	3. serijska identifikacija	3. Серийный номер	3. Numer serii
142 XXX 0001 - 142 XXX 9999 (963 TTA - TT 163) - 141 XXX 0001 - 141 XXX 9999 (983 TTA - TT 183)					
está conformemente às prescrições da diretiz	κατασκευάζεται σύμφωνα με την οδηγία	müteakip direktifin gerekliliklerine uygundur	odgovarja zahtevam podanih v smernicah	соответствует предписаниям директивы	jest zgodna z przepisami dyrektywy
2006/42/EC - 2004/108/EC - 97/68/EC - 2002/88/EC					
está em conformidade com as disposições das seguintes normas harmonizadas:	συμμορφούται με διατάξεις των ακόλουθων εναρμονισένων προτύπων:	aşağıdaki ilgili standartların şart ve koşullarına uygundur:	v skladu je z odredbami sledečih usklajenih norm:	соответствует требованиям следующих гармонизированных норм:	jest zgodne z wymogami następujących zharmonizowanych norm:
EN ISO 19432 - EN 14982					

Feito em / Κατασκευάζεται σε / Yapım yeri / Izdelano v / Сделано в / Wykonano w : Bagnolo in piano (RE) Italy - via Fermi, 4
 Data / Ημερομηνία / Datum / Päivämäärä / Дата: 15/04/2010

Documentação Técnica depositada em Sede Administrativa. - Direção Técnica
 Η τεχνική τεκμηρίωση διατίθεται στην έδρα της εταιρείας. - Τεχνική διεύθυνση
 Teknik dokümanlar İdari Merkezde bulundurulmaktadır. - Teknik Kılavuz
 Tehnična dokumentacija je shranjena na upravnem sedežu. - Tehnična direkcija
 Техническая документация, хранящаяся в административном отделе. - Техническое руководство
 Dokumentacja techniczna złożona w siedzibie administracyjnej. - Dyrekcja techniczna

 
 Fausto Bellamico - President

TABELA DE MANUTENÇÃO

Queira notar que os seguintes intervalos de manutenção são aplicáveis apenas para as condições normais de funcionamento. Se o seu trabalho quotidiano for mais exigente relativamente ao normal, os intervalos de manutenção devem ser consequentemente reduzidos.		Antes de cada utilização	Após cada paragem para abastecimento	Semanalmente	Se danificado ou com defeito	Conforme indicado
Máquina completa	Inspeccione: fugas, fendas e desgaste	X	X			
Controlos: interruptor, starter, botão do acelerador e botão de bloqueio do acelerador	Verifique o funcionamento	X	X			
Depósito de combustível e depósito de óleo	Inspeccione: fugas, fendas e desgaste	X	X			
Filtro de combustível	Inspeccione e limpe			X		
	Substitua o elemento filtrante				X	A cada 6 meses
Disco	Inspeccione: danos, afiamento e desgaste	X	X			
Correia	Inspeccione: danos e desgaste	X	X			
	Controlo da tensão	X				
	Substitua				X	
Embraiagem	Inspeccione: danos e desgaste			X		
	Substitua				X	
Todos os parafusos e porcas acessíveis (excluindo os parafusos do carburador)	Inspeccione e aperte			X		
Filtro de ar	Limpe	X				
	Substitua				X	A cada 6 meses
Aletas do cilindro e ranhuras da cobertura do grupo de arranque	Limpe			X		
Cordão de arranque	Inspeccione: danos e desgaste			X		
	Substitua				X	
Carburador	Verifique o ralenti (a corrente não deve rodar ao ralenti)	X	X			
Vela de ignição	Verifique a distância dos eléctrodos			X		
	Substitua				X	A cada 6 meses
Sistema anti-vibrações	Inspeccione: danos e desgaste			X		

ΠΙΝΑΚΑΣ ΣΥΝΤΗΡΗΣΗΣ

Λάβετε υπόψη ότι τα παρακάτω διαστήματα συντήρησης ισχύουν αποκλειστικά και μόνο για κανονικές συνθήκες λειτουργίας του μηχανήματος. Εάν οι συνθήκες χρήσης του μηχανήματος είναι πιο απαιτητικές, τα διαστήματα συντήρησης πρέπει να είναι πιο σύντομα.		Πριν από κάθε χρήση	Μετά από κάθε διακοπή για ανεφοδιασμό	Εβδομαδιαίως	Σε περίπτωση βλάβης ή ζημιάς	Όπως απαιτείται
Ολόκληρο το μηχάνημα	Έλεγχος: διαρροές, ρωγμές και φθορά	X	X			
Έλεγχος: διακόπτη, μίζας, μοχλού γκαζιού και μοχλού απενεργοποίησης γκαζιού	Έλεγχος λειτουργίας	X	X			
Ρεζερβουάρ καυσίμου και δοχείο λαδιού	Έλεγχος: διαρροές, σχισμές και φθορά	X	X			
Φίλτρο καυσίμου	Έλεγχος και καθαρισμός			X		
	Αντικατάσταση στοιχείου φίλτρου				X	Κάθε 6 μήνες
Δίσκος	Έλεγχος: ζημιές, τρόχισμα και φθορά	X	X			
Ίμάντας	Έλεγχος: ζημιές και φθορά	X	X			
	Έλεγχος τάνυσης	X				
	Αντικατάσταση				X	
Συμπλέκτης	Έλεγχος: ζημιές και φθορά			X		
	Αντικατάσταση				X	
Όλες οι βίδες και τα παξιμάδια με εύκολη πρόσβαση (εκτός από τις βίδες του καρμπιρατέρ)	Έλεγχος και εκ νέου σύσφιξη			X		
Φίλτρο αέρα	Καθαρισμός	X				
	Αντικατάσταση				X	Κάθε 6 μήνες
Πτερύγια κυλίνδρου και σχισμές περιβλήματος μίζας	Καθαρισμός			X		
Κορδόνι εκκίνησης	Έλεγχος: ζημιές και φθορά			X		
	Αντικατάσταση				X	
Καρμπιρατέρ	Έλεγχος ρελαντί (η αλυσίδα δεν πρέπει να περιστρέφεται στο ρελαντί)	X	X			
Μπουζί	Έλεγχος απόστασης ηλεκτροδίων			X		
	Αντικατάσταση				X	Κάθε 6 μήνες
Αντικραδασμικό σύστημα	Έλεγχος: ζημιές και φθορά			X		

BAKIM TABLOSU

Verilen bakım aralıklarının sadece normal çalışma koşulları için geçerli olduğunu lütfen göz önünde bulundurunuz. Günlük çalışmanız normalden daha ağır olması halinde, bakım aralıkları uygun şekilde kısaltılmalıdır.		Her kullanımı öncesinde	Her yakıt doldurma molassından sonra	Haftalık	Hasarlı veya hatalı olması halinde	İstemiildiği şekilde
Tüm makine	Gözden geçiriniz: Kaçaklar, çatlaklar ve aşınmalar	X	X			
Kontroller: Siviçler, startör, hız kolu ve hız kesme kolu	Çalışmasını kontrol ediniz	X	X			
Yakıt deposu ve yağ deposu	Gözden geçiriniz: Kaçaklar, delikler ve aşınmalar	X	X			
Yakıt filtresi	Gözden geçiriniz ve temizleyiniz			X		
	Filtre elemanını değiştiriniz				X	Her 6 ayda
Disk	Gözden geçiriniz: Hasar, keskinlik ve aşınma	X	X			
Kayış	Gözden geçiriniz: Hasar ve aşınma	X	X			
	Gerginlik kontrolü	X				
	Değiştiriniz				X	
Sürtünme	Gözden geçiriniz: Hasar ve aşınma			X		
	Değiştiriniz				X	
Tüm erişilebilir vidalar ve somunlar (yakıt vidaları hariç)	Gözden geçiriniz ve yeniden sıkılayınız			X		
Hava filtresi	Temizleyiniz	X				
	Değiştiriniz				X	Her 6 ayda
Silindir kanatçıkları ve çalışma tertibatının soğutma panelleri	Temizleyiniz			X		
Çalıştırma kordonu	Gözden geçiriniz: Hasar ve aşınma			X		
	Değiştiriniz				X	
Karbüratör	Rölantiyi kontrol ediniz (rölantideyken zincir dönmemelidir)	X	X			
Buji	Elektrot mesafelerini kontrol ediniz			X		
	Değiştiriniz				X	Her 6 ayda
Anti-titreşim sistemi	Gözden geçiriniz: Hasar ve aşınma			X		

PREGLED VZDRŽEVANJA

Upoštevejte, da navedeni intervali vzdrževanja veljajo samo v normalnih delovnih razmerah. Če je vaše vsakodnevno delo bolj zahtevno od normalnega, je treba intervale vzdrževanja ustrezno skrajšati.		Pred vsako uporabo	Po vsakem dolivanju goriva dolivanje goriva	Tedensko	V primeru poškodbe / okvare	Po potrebi
Kompleten stroj	Preglejte: tesnenje, razpoke, obrabljenost	X	X			
Kontrola: stikalo, zaganjalnik, vzvod za plin, varnostna ročica plina	Preverite delovanje	X	X			
Rezervoar za gorivo in rezervoar za olje	Preglejte: tesnenje, razpoke, obrabljenost	X	X			
Filter za gorivo	Preglejte in očistite			X		
	Zamenjajte filtrski vložek				X	Vsakih 6 mesecev
Rezalna plošča	Preglejte: poškodovanost, nabrušenost, obrabo	X	X			
Jermen	Preglejte: poškodbe in obrabljenost	X	X			
	Kontrola napetosti	X				
	Zamenjajte				X	
Sklopka	Preglejte: poškodbe in obrabljenost			X		
	Zamenjajte				X	
Vse dosegljive vijake in matice (razen vijakov na uplinjaču)	Preglejte in dodatno pritegnite			X		
Filter za zrak	Očistite	X				
	Zamenjajte				X	Vsakih 6 mesecev
Hladilna rebra na valju in reže na ohišju zaganjalnika	Očistite			X		
Zagonska vrstica	Preglejte: poškodbe in obrabljenost			X		
	Zamenjajte				X	
Uplinjač	Kontrolirajte prosti tek (veriga se v prostem teku ne sme premikati)	X	X			
Vžigalna svečka	Kontrolirajte razmik elektrod			X		
	Zamenjajte				X	Vsakih 6 mesecev
Antivibracijski sistem	Preglejte: poškodbe in obrabljenost			X		

ТАБЛИЦА ТЕХОБСЛУЖИВАНИЯ

Обращаем Ваше внимание на то, что указанные интервалы техобслуживания предполагают использование устройства в нормальных рабочих условиях. Если повседневные условия эксплуатации устройства являются более тяжелыми, интервалы между операциями техобслуживания должны быть сокращены соответствующим образом.		Каждый раз перед использованием	После каждой заправки	Каждую неделю	В случае повреждения или неисправности	По мере необходимости
Вся машина	Проверить: утечки, трещины и износ	X	X			
Проверки: выключатель, стартер, рычаг акселератора и рычаг фиксатора акселератора	Проверить работоспособность	X	X			
Топливный бак и масляный бак	Проверить: утечки, трещины и износ	X	X			
Топливный фильтр	Проверить и очистить			X		
	Заменить фильтрующий элемент				X	Каждые 6 месяцев
Диск	Проверить: повреждения, заточка и износ	X	X			
Ремень	Проверить: повреждения и износ	X	X			
	Проверка натяжения	X				
	Заменить				X	
Муфта сцепления	Проверить: повреждения и износ			X		
	Заменить				X	
Все доступные винты и гайки (за исключением винтов карбюратора)	Проверить и затянуть			X		
Воздушный фильтр	Очистить	X				
	Заменить				X	Каждые 6 месяцев
Оребрение цилиндра и отверстия картера запуска	Очистить			X		
	Проверить: повреждения и износ			X		
Пусковой шнур	Проверить: повреждения и износ				X	
	Заменить				X	
Карбюратор	Проверить холостой режим (цепь не должна вращаться при работе на холостом ходу)	X	X			
Свеча зажигания	Проверить расстояние между электродами			X		
	Заменить				X	Каждые 6 месяцев
Антивибрационная система	Проверить: повреждения и износ			X		

TABELA KONSERWACJI

Należy pamiętać, iż poniższe zalecenia dotyczące częstotliwości konserwacji odnoszą się wyłącznie do standardowych warunków eksploatacji. Jeśli codzienna eksploatacja urządzenia jest intensywniejsza od normalnej, należy zwiększyć częstotliwość konserwacji.		Przed każdym użyciem	Po każdorazowym uzupełnieniu paliwa	Co tydzień	W razie uszkodzenia lub usterki	W razie potrzeby
Całe urządzenie	Sprawdzić: wycieki, pęknięcia i oznaki zużycia	X	X			
Skontrolować: wyłącznik, rozrusznik, dźwignię gazu oraz dźwignię zatrzymującą urządzenie	Sprawdzić działanie	X	X			
Zbiornik na paliwo i zbiornik na olej	Sprawdzić: wycieki, pęknięcia i oznaki zużycia	X	X			
Filtr paliwa	Sprawdzić i wyczyścić			X		
	Wymienić element filtrujący				X	Co 6 miesięcy
Tarcza	Sprawdzić: uszkodzenia, naostrzenie i oznaki zużycia	X	X			
Pas	Sprawdzić: uszkodzenia i oznaki zużycia	X	X			
	Kontrola napięcia	X				
	Wymienić				X	
Sprzęgło	Sprawdzić: uszkodzenia i oznaki zużycia			X		
	Wymienić				X	
Wszystkie dostępne śruby i nakrętki (za wyjątkiem śrub gaźnika)	Sprawdzić i ponownie dokręcić			X		
Filtr powietrza	Oczyścić	X				
	Wymienić				X	Co 6 miesięcy
Żeberka cylindra oraz otwory w pokrywie rozrusznika	Oczyścić			X		
Linka rozrusznika	Sprawdzić: uszkodzenia i oznaki zużycia			X		
	Wymienić				X	
Gaźnik	Sprawdzić minimalną prędkość (łańcuch nie może się obracać na minimalnych obrotach)	X	X			
Świeca zapłonowa	Sprawdzić odległość pomiędzy elektrodami			X		
	Wymienić				X	Co 6 miesięcy
System antywiбраcyjny	Sprawdzić: uszkodzenia i oznaki zużycia			X		

RESOLUÇÃO DE PROBLEMAS



ATENÇÃO: parar sempre a unidade e desligar a vela antes de efectuar todos os testes correctivos recomendados na tabela abaixo, excepto se for necessário o funcionamento da unidade.

Quando forem verificadas todas as possíveis causas e o problema não for resolvido, consultar um Centro de Assistência Autorizado. Caso se verifique um problema que não esteja listado nesta tabela, consultar um Centro de Assistência Autorizado.

PROBLEMA	CAUSAS POSSÍVEIS	SOLUÇÃO
O motor não arranca ou desliga-se passados poucos segundos do arranque. (Assegure-se que o interruptor está na posição "I")	1. Não faz faísca 2. Motor afogado	1. Verificar a faísca da vela. Se não existir faísca, repetir o teste com uma vela nova (BRMR8Y) . 2. Seguir o procedimento da pág. 100. Se o motor ainda não arrancar, repetir o procedimento com uma vela nova.
O motor arranca, mas não acelera correctamente ou não funciona correctamente a velocidade elevada.	O carburador deve ser regulado.	Contactar um Centro de Assistência Autorizado para afinar o carburador.
O motor não atinge a velocidade plena e/o emite fumo excessivo.	1. Verificar a mistura de óleo/gasolina. 2. Filtro de ar sujo. 3. O carburador deve ser regulado.	1. Utilizar gasolina fresca e um óleo adequado para motores a 2 tempos. 2. Limpar; ver as instruções no capítulo Manutenção do filtro de ar. 3. Contactar um Centro de Assistência Autorizado para regular o carburador.
O motor arranca, roda e acelera, mas não mantém o mínimo.	O carburador deve ser regulado.	Regular o parafuso de mínimo "T" (Fig. 65, pag. 125) no sentido dos ponteiros do relógio para aumentar a velocidade; ver o capítulo Manutenção do carburador. Caso o problema persista, contacte um Centro de Assistência Autorizado.
O motor arranca e trabalha, mas o disco não roda.	1. Correia pouco esticada 2. Correia danificada 3. Embraiagem e/ou pinhão danificados	1. Tensionamento da correia; consulte as instruções no capítulo de montagem (pág. 88). 2. Substitua a correia. 3. Se necessário, substitua; contacte um Centro de Assistência Autorizado



ATENÇÃO: nunca toque no disco com o motor a trabalhar.

ΑΝΤΙΜΕΤΩΠΙΣΗ ΠΡΟΒΛΗΜΑΤΩΝ



ΠΡΟΣΟΧΗ: Σβήνετε πάντα το μηχάνημα και αποσυνδέετε το μπουζί πριν από την εκτέλεση όλων των συνιστώμενων διορθωτικών ελέγχων που αναφέρονται στον παρακάτω πίνακα, εκτός εάν το μηχάνημα πρέπει να λειτουργεί.

Εάν διερευνηθούν όλες οι πιθανές αιτίες και το πρόβλημα παραμένει, επικοινωνήστε με το εξουσιοδοτημένο κέντρο τεχνικής υποστήριξης. Εάν εμφανιστεί κάποιο πρόβλημα που δεν αναφέρεται στον πίνακα αυτό, επικοινωνήστε με το εξουσιοδοτημένο κέντρο τεχνικής υποστήριξης.

ΠΡΟΒΛΗΜΑ	ΠΙΘΑΝΕΣ ΑΙΤΙΕΣ	ΛΥΣΗ
O κινητήρας δεν παίρνει μπροστά ή σβήνει λίγα μόλις δευτερόλεπτα μετά την εκκίνηση. (Βεβαιωθείτε ότι ο διακόπτης βρίσκεται στη θέση "I")	1. Δεν υπάρχει σπινθήρας 2. Μπουκωμένος κινητήρας	1. Ελέγξτε το σπινθήρα του μπουζί. Εάν δεν υπάρχει σπινθήρας, επαναλάβετε τον έλεγχο με ένα καινούριο μπουζί (BRMR8Y) . 2. Ακολουθήστε τη διαδικασία στη σελ. 100. Εάν ο κινητήρας δεν παίρνει και πάλι μπροστά, επαναλάβετε τη διαδικασία με ένα καινούριο μπουζί.
O κινητήρας παίρνει μπροστά, αλλά δεν επιταχύνει σωστά ή δεν λειτουργεί σωστά σε υψηλή ταχύτητα.	Πρέπει να ρυθμιστεί το καρμπιρατέρ.	Επικοινωνήστε με το εξουσιοδοτημένο κέντρο τεχνικής υποστήριξης για τη ρύθμιση του μπουζί.
O κινητήρας δεν μπορεί να φτάσει στη μέγιστη ταχύτητα ή/και εκπέμπει υπερβολικό καπνό.	1. Ελέγξτε το μείγμα λαδιού / βενζίνης. 2. Ακαθαρσίες στο φίλτρο αέρα. 3. Πρέπει να ρυθμιστεί το καρμπιρατέρ.	1. Χρησιμοποιείτε φρέσκια βενζίνη και κατάλληλο λάδι για δίχρονους κινητήρες. 2. Καθαρίστε το φίλτρο. Ανατρέξτε στις οδηγίες του κεφαλαίου «Συντήρηση φίλτρου αέρα». 3. Επικοινωνήστε με το εξουσιοδοτημένο κέντρο τεχνικής υποστήριξης για τη ρύθμιση του μπουζί.
O κινητήρας παίρνει μπροστά, γυρίζει και επιταχύνει, αλλά δεν μπορεί να παραμείνει στο ρελαντί.	Πρέπει να ρυθμιστεί το καρμπιρατέρ.	Ρυθμίστε τη βίδα του ρελαντί "T" (εικ. 65, σελ. 125) δεξιόστροφα για αύξηση της ταχύτητας. Ανατρέξτε στο κεφάλαιο «Συντήρηση καρμπιρατέρ». Εάν το πρόβλημα παραμένει, επικοινωνήστε με ένα εξουσιοδοτημένο κέντρο τεχνικής υποστήριξης.
O κινητήρας παίρνει μπροστά και λειτουργεί, αλλά ο δίσκος δεν περιστρέφεται.	1. Χαλαρός ιμάντας 2. Κομμένος ιμάντας 3. Ο συμπλέκτης ή/και το πινιόν έχουν υποστεί ζημιά	1. Τάνυση ιμάντα, βλ. οδηγίες στο κεφάλαιο «Συναρμολόγηση» (σελ. 88). 2. Αντικαταστήστε τον ιμάντα. 3. Αντικαταστήστε το εξάρτημα, εάν απαιτείται. Επικοινωνήστε με ένα εξουσιοδοτημένο κέντρο τεχνικής υποστήριξης



ΠΡΟΣΟΧΗ: μην αγγίζετε ποτέ το δίσκο όταν ο κινητήρας λειτουργεί.

PROBLEM GİDERME


 **DİKKAT:** ünitenin çalıştırılmasının istenilmesi haricinde, aşağıdaki tabloda önerilen tüm düzeltici testleri gerçekleştirmeden önce daima üniteyi durdurunuz ve bujinin bağlantısını kesiniz.

Olası tüm sebepler kontrol edildikten sonra halen problemin giderilememesi halinde, bir Yetkili Servise danışınız. Bu tabloda listelenenlerden farklı bir problemin tespit edilmesi halinde, bir Yetkili Servise danışınız.

PROBLEM	OLASI SEBEPLER	ÇÖZÜM
Motor çalışmıyor veya çalıştıktan birkaç saniye sonra kapanıyor. (Çalıştırma düğmesinin "I" konumunda olduğundan emin olunuz)	<ol style="list-style-type: none"> 1. Kıvılcım yoktur 2. Motor boğulmuştur 	<ol style="list-style-type: none"> 1. Bujinin kıvılcımını kontrol ediniz. Kıvılcım yoksa, testi yeni bir buji ile tekrarlayınız (BRMR8Y). 2. Sayfa 100'deki prosedürü uygulayınız. Eğer motor hala çalışmıyorsa, prosedürü yeni bir bujiyle tekrarlayınız.
Motor çalışmaya başlıyor fakat düzgün şekilde hızlanmıyor veya yüksek hızda düzgün çalışmıyor.	Karbüratörün ayarlanması gerekiyordur.	Karbüratörü ayarlamak için bir Yetkili Servis ile temas kurunuz.
Motor tam hıza ulaşmıyor ve / veya aşırı miktarda duman çıkarıyor.	<ol style="list-style-type: none"> 1. Yağ / benzin karışımını kontrol ediniz. 2. Hava filtresi kirlidir. 3. Karbüratörün ayarlanması gerekiyordur. 	<ol style="list-style-type: none"> 1. Taze benzin ve un 2 devirli motorlar için uygun bir yağ kullanınız. 2. Temizleyiniz; Bakım - hava filtresi bölümündeki talimatları okuyunuz. 3. Karbüratörü ayarlamak için bir Yetkili Servis ile temas kurunuz.
Motor çalışıyor, dönüyor ve hızlanıyor fakat rölantiyeye girmiyor.	Karbüratörün ayarlanması gerekiyordur.	Hızı arttırmak için rölantinin "T" vidasını (Şekil 65, Sayfa 125) saat yönünde ayarlayınız; Bakım - karbüratör bölümüne bakınız. Sorunun devam etmesi halinde bir Yetkili Servis ile temasa geçiniz.
Motor marş basıyor ve çalışıyor, ancak disk dönmüyor.	<ol style="list-style-type: none"> 1. Kayış gerginliği yetersiz 2. Kayış kopuk 3. Sürtünme ve/veya pinyon hasarlı 	<ol style="list-style-type: none"> 1. Kayış gerginliği; montaj bölümündeki talimatlara bakın (syf. 88). 2. Kayışı değiştirin. 3. Gerekli takdirde değiştiriniz; Bir Yetkili Servis ile temas kurunuz


 **DİKKAT:** motor çalışırken asla diske dokunmayın.

ODPRAVA PROBLEMOV

 **POZOR:** vselej ugasnite stroj in snemite kabel z vžigalne svečke, preden se lotite katerihkoli preizkusov za odpravo motenj, navedenih v tabeli, razen v tistih primerih, ko se zahteva delovanje stroja.

Ko preverite vse možne vzroke in če motnja ni odpravljena, se obrnite na pooblaščen servisno službo. V kolikor naletite na problem, ki v tabeli ni naveden, se obrnite na pooblaščen servisno službo.

PROBLEM	MOŽNI VZROKI	ODPRAVA
Motor ne steče oziroma ugasne par sekund po zagonu. (Preverite, ali je stikalo v položaju "I")	<ol style="list-style-type: none"> 1. Ni iskre 2. Zalit motor 	<ol style="list-style-type: none"> 1. Kontrolirajte iskro na svečki. Če iskre ni, ponovite preizkus z novo svečko (BRMR8Y). 2. Izvedite postopek na strani 101. Če motor še vedno ne steče, ponovite postopek z novo vžigalno svečko.
Motor steče, vendar ne pospešuje pravilno ali ne deluje pravilno pri visoki hitrosti.	Treba je nastaviti uplinjač.	Za nastavitve uplinjača se obrnite na pooblaščen servisno službo.
Motor ne doseže polne hitrosti in/ali močno dimi.	<ol style="list-style-type: none"> 1. Kontrolirajte mešanico olja in bencina. 2. Onesnažen filter za zrak. 3. Treba je nastaviti uplinjač. 	<ol style="list-style-type: none"> 1. Uporabljajte svež bencin in olje, ki je primerno za 2-taktne motorje. 2. Očistite; glejte navodila v poglavju Vzdrževanje filtra za zrak. 3. Za nastavitve uplinjača se obrnite na pooblaščen servisno službo.
Motor steče, se vrti in pospešuje, vendar ugaša v prostem teku.	Treba je nastaviti uplinjač.	Obračajte vijak za prosti tek "T" (slika 65, stran 125) v smeri proti urnemu kazalcu za povečanje hitrosti; glejte poglavje Vzdrževanje uplinjača. V primeru, da motnje ne morete odpraviti, se obrnite na pooblaščen servisno službo.
Motor steče in deluje, vendar se rezalna plošča ne vrti.	<ol style="list-style-type: none"> 1. Preslabo napet jermen 2. Pretrgan jermen 3. Poškodovana sklopka in/ali zobnik 	<ol style="list-style-type: none"> 1. Napenjanje jermena; glejte napotke v poglavju o montaži (stran 89). 2. Zamenjajte jermen. 3. Po potrebi zamenjajte; obrnite se na pooblaščen servisno službo.

 **POZOR:** Nikoli se ne dotikajte rezalne plošče, kadar motor teče.

ПОИСК И УСТРАНЕНИЕ НЕИСПРАВНОСТЕЙ



ВНИМАНИЕ! Всегда останавливайте машину и отсоединяйте свечу перед тем, как приступать к выполнению всех операций, указанных в нижеприведенной таблице, за исключением тех случаев, когда для их выполнения необходимо функционирование машины.

Если после выполнения всех проверок неисправность остается, обратитесь в авторизованный сервисный центр. В случае появления неисправности, не указанной в этой таблице, обратитесь в авторизованный сервисный центр.

НЕИСПРАВНОСТЬ	ВОЗМОЖНЫЕ ПРИЧИНЫ	СПОСОБ УСТРАНЕНИЯ
Двигатель не запускается или глохнет через несколько секунд после запуска. (Убедитесь в том, что переключатель установлен в положение "I")	<ol style="list-style-type: none"> Нет искры Двигатель "залил" топливом 	<ol style="list-style-type: none"> Проверьте иску свечи. При отсутствии искры повторите проверку с новой свечой (BRMR8Y). Выполните процедуру, описанную на стр.101. Если двигатель все еще не зажигается, повторите эту процедуру с новой свечой.
Двигатель запускается, но не развивает нужные обороты или неверно работает на большой скорости.	Карбюратор подлежит регулировке.	Обратитесь в авторизованный сервисный центр для выполнения регулировки карбюратора.
Двигатель не набирает полную скорость и/или сильно дымит.	<ol style="list-style-type: none"> Проверьте бензино-масляную смесь. Засорен воздушный фильтр. Карбюратор подлежит регулировке. 	<ol style="list-style-type: none"> Используйте свежий бензин и специальное масло для 2-тактных двигателей. Прочистите; см. указания, приведенные в главе "Техобслуживание воздушного фильтра". Обратитесь в авторизованный сервисный центр для выполнения регулировки карбюратора.
Двигатель запускается, вращается, но не держит обороты на холостом ходу.	Карбюратор подлежит регулировке.	Отрегулируйте положение регулировочного винта холостого хода "Т" (Рис.65, стр.125), поворачивая его по часовой стрелке для увеличения скорости; см. главу "Техобслуживание карбюратора". Если проблема не исчезнет, обратитесь в авторизованный сервисный центр.
Двигатель запускается и работает, но диск не вращается.	<ol style="list-style-type: none"> Слабое натяжение ремня Обрыв ремня Муфта сцепления и/или зубчатое колесо повреждены 	<ol style="list-style-type: none"> Указания по натяжению ремня см. в разделе "Сборка" (стр.89). Замените ремень. Замените их в случае необходимости; свяжитесь с уполномоченным центром технической поддержки



ВНИМАНИЕ! Ни в коем случае не затрагивайте до диска при работающем двигателе.

ROZWIĄZYWANIE PROBLEMÓW



UWAGA: przed wykonaniem wszystkich zalecanych w poniższej tabeli czynności należy zawsze wyłączyć urządzenie i odłączyć świecę zapłonową, z wyjątkiem napraw wymagających działania urządzenia.

Po sprawdzeniu wszystkich możliwych przyczyn, jeśli problem nie został rozwiązany, należy zwrócić się do Autoryzowanego Serwisu. Jeśli pojawi się usterka nie wymieniona w tabeli, należy zwrócić się do Autoryzowanego Serwisu.

PROBLEM	MOŻLIWE PRZYCZYNY	ROZWIĄZANIE
Silnik nie rusza lub wyłącza się po kilku sekundach od uruchomienia. (Upewnić się, że wyłącznik znajduje się w położeniu "I")	<ol style="list-style-type: none"> Brak iskry zapłonowej Silnik jest zalany 	<ol style="list-style-type: none"> Sprawdzić iskrę świecy zapłonowej. Jeśli brak jest iskry, powtórzyć test z nową świecą (BRMR8Y). Wykonać procedurę ze str. 101. Jeśli silnik nadal nie rusza, powtórzyć procedurę z nową świecą.
Silnik rusza, ale nie przyspiesza w prawidłowy sposób lub nie działa prawidłowo przy dużej prędkości.	Należy wyregulować gaźnik.	Zwrócić się do Autoryzowanego Serwisu w celu regulacji gaźnika.
Silnik nie osiąga pełnej prędkości i/lub wytwarza nadmierną ilość dymu.	<ol style="list-style-type: none"> Sprawdzić mieszankę oleju z benzyną. Zanieczyszczony filtr powietrza. Należy wyregulować gaźnik. 	<ol style="list-style-type: none"> Stosować świeżą benzynę i olej odpowiedni do silników dwusuwowych. Wyczyścić; zobacz instrukcje w rozdziale Konserwacja filtra powietrza. Zwrócić się do Autoryzowanego Serwisu w celu regulacji gaźnika.
Silnik uruchamia się, pracuje i przyspiesza, ale nie przechodzi na bieg jałowy.	Należy wyregulować gaźnik.	Wyregulować śrubę biegu jałowego "T" (Rys. 65, str. 125) w kierunku zgodnym z ruchem wskazówek zegara, aby zwiększyć prędkość; zobacz rozdział Konserwacja gaźnika. Jeżeli problem utrzymuje się, należy się skontaktować z autoryzowanym serwisem.
Silnik uruchamia się i działa, ale tarcza się nie obraca.	<ol style="list-style-type: none"> Słabe napięcie paska Przerwany pasek Uszkodzone sprzęgło i/lub koło zębate 	<ol style="list-style-type: none"> Napinanie paska; patrz instrukcje w rozdziale poświęconym montażowi (str.89). Wymienić pasek. W razie potrzeby wymienić je; Skontaktować się z autoryzowanym serwisem



UWAGA: Nie wolno dotykać tarczy przy uruchomionym silniku.

Português	Ελληνικά	Türkçe								
<p align="center">CERTIFICADO DE GARANTIA</p> <p>Este aparelho foi projectado e fabricado em conformidade com os critérios mais avançados da tecnologia actual. A empresa fabricante oferece uma garantia sobre os seus produtos de 24 meses, a partir da data de aquisição para utilização privada e actividades de tempos livres. A garantia é limitada a 12 meses no caso de uso profissional.</p> <p>Condições gerais de garantia</p> <ol style="list-style-type: none"> 1) A garantia inicia a partir do momento de compra. O fabricante, mediante a rede de assistência técnica, substituirá gratuitamente os defeitos causados pela não conformidade do material, processo de fabrico e produção. A garantia não anula os direitos legais previstos pelo Código civil contra as consequências derivadas de defeitos ou vícios do aparelho. 2) O pessoal técnico intervirá o mais rápido possível compativelmente com as próprias exigências de organização. 3) Para requerer a assistência durante o período de garantia, é preciso exhibir ao pessoal autorizado o certificado de garantia abaixo ilustrado preenchido plenamente, carimbado pelo revendedor e a respectiva factura ou recibo, qual comprovante da data de compra. 4) A garantia decai nos seguintes casos: <ul style="list-style-type: none"> - Falta evidente de manutenção; - Utilização imprópria do produto ou alterações do mesmo; - Utilização de lubrificantes ou combustíveis impróprios; - Utilização de sobresselentes ou acessórios não originais; - Intervenções efectuadas por pessoal não autorizado; 5) O fabricante exclui do período de garantia os materiais de consumo e os órgãos sujeitos ao desgaste normal derivado da utilização do aparelho. 6) A garantia exclui as intervenções de actualização e de melhorias do aparelho. 7) A garantia não inclui pôr em ponto o aparelho bem como as intervenções de manutenção eventualmente necessárias durante o período de garantia. 8) Eventuais danos derivados do transporte devem ser assinalados imediatamente ao transportador; a inobservância, acarreta no decaimento da garantia. 9) Para os motores de outras marcas (Briggs & Stratton, Tecumseh, Kawasaki, Honda, etc.) montados nos nossos aparelhos, vale a garantia conferida pelos respectivos fabricantes. 10) A garantia não inclui eventuais danos, directos ou indirectos causados a pessoas ou bens materiais derivados da inutilização da máquina por ruptura ou da suspensão obrigada da sua utilização. 	<p align="center">ΕΓΓΥΗΣΗ</p> <p>Αυτό το μηχάνημα έχει σχεδιαστεί και κατασκευαστεί με τις πιο μοντέρνες τεχνικές παραγωγής. Η κατασκευάστρια Εταιρία εγγυάται για τα προϊόντα της για μια περίοδο 24 μηνών από την ημερομηνία αγοράς, για ιδιωτική και ερασιτεχνική χρήση. Η εγγύηση περιορίζεται στους 12 μήνες στην περίπτωση επαγγελματικής χρήσης.</p> <p>Γενικοί όροι της εγγύησης</p> <ol style="list-style-type: none"> 1) Η ισχύς της εγγύησης αρχίζει από την ημερομηνία αγοράς. Ο κατασκευαστής μέσω του δικτύου πώλησης και τεχνικής εξυπηρέτησης αντικαθιστά δωρεάν τα ελαττωματικά εξαρτήματα που οφείλονται σε υλικό, επεξεργασία και παραγωγή. Η εγγύηση δεν στερεί στον αγοραστή τα νομικά δικαιώματα που προβλέπονται από τον αστικό κώδικα όσον αφορά τις επιπτώσεις των ατελειών ή των ελαττωμάτων που προκλήθηκαν από το αγορασμένο προ΄όν. 2) Το τεχνικό προσωπικό ια επέμβει το συντομότερο δυνατό μέσα στα χρονικά όρια που επιτρέπουν οι οργανωτικές απαιτήσεις. 3) Για τεχνική υποστήριξη κατά την περίοδο εγγύησης είναι απαραίτητο να επιδείξετε στο εξουσιοδοτημένο προσωπικό το παρακάτω πιστοποιητικό εγγύησης σφραγισμένο από το κατάστημα πώλησης, πλήρως συμπληρωμένο και να συνοδεύεται από τιμολόγιο αγοράς ή νόμιμη απόδειξη που να αποδεικνύει την ημερομηνία αγοράς. 4) Η εγγύηση παύει να ισχύει σε περίπτωση: <ul style="list-style-type: none"> - Εμφανούς απουσίας συντήρησης. - Λανιασμένης χρήσης του προ΄ όντος ή επεμβάσεων. - Ακατάλληλων λιπαντικών ή καυσίμου. - Χρήσης μη γνήσιων ανταλλακτικών ή αξεσουάρ. - Επεμβάσεων που έγιναν από μη εξουσιοδοτημένο προσωπικό. 5) Ο κατασκευαστής δεν καλύπτει με την εγγύηση τα αναλώσιμα υλικά και τα εξαρτήματα που υπόκεινται φυσιολογική φθορά κατά τη λειτουργία. 6) Η εγγύηση αποκλείει τις επεμβάσεις ενημέρωσης και βελτίωσης του προ΄ όντος. 7) Η εγγύηση δεν καλύπτει τη ρύμιση και τις επεμβάσεις συντήρησης που μπορεί να λάβουν χώρα κατά την περίοδο εγγύησης. 8) Ενδεχόμενες ζημιές που προκλήθηκαν κατά τη μεταφορά πρέπει να αναφεριούν αμέσως στο μεταφορέα διαφορετικά παύει η ισχύς της εγγύησης. 9) Για τους κινητήρες άλλων κατασκευαστών (Briggs & Stratton, Tecumseh, Kawasaki, Honda, κλπ.) που είναι εγκατεστημένοι στα μηχανήματά μας, ισχύει η εγγύηση που χορηγείται από τον κατασκευαστή του κινητήρα. 10) Η εγγύηση δεν καλύπτει ενδεχόμενες ζημιές, άμεσες ή έμμεσες, που ια προκλήσιον σε άτομα ή αντικείμενα από βλάβες του μηχανήματος ή παρατεταμένη εξαναγκασμένη διακοπή στη χρήση αυτού. 	<p align="center">GARANTİ ŞARTLARI</p> <p>Malın bütün parçaları dâhil olmak üzere tamamının iki yıl süre ile firmamızın garantisi kapsamındadır. Tüketicinin bu belgede belirtilen taleplerine karşı satıcı, bayii, acente, imalatçı- üretici ve ithalatçı müteselsilen sorumludurlar. Garanti süresi; malın tüketiciye teslim tarihinden itibaren başlar ve iki yıldır. Malın arızalanması durumunda, tamirde geçen süre garanti süresine eklenir. Malın tamir süresi en fazla 30 iş günüdür. Garanti uygulaması sırasında değiştirilen malın garanti süresi, satın alınan malın kalan garanti süresi ile sınırlıdır. Tüketicinin malı kullanma kılavuzunda yer alan hususlara aykırı kullanmasından kaynaklanan arızalar hakkında garanti uygulanmaz.</p> <p>MALIN GARANTİ SÜRESİ SATIN ALMA TARİHİNDEN İTİBAREN "24 AY"DIR.</p> <p>MALIN KULLANIM ÖMRÜ SATIN ALMA TARİHİNDEN İTİBAREN "10 YIL"DIR.</p> <p>Satın almış olduğunuz bu ürünün ithalatçısı "SEMAK MAKİNA TİC. VE SAN. LTD. ŞTİ." yedek parçaların bulunabilirliğini, malın kullanım süresi olan "10 yıl" süresince sağlama garantisi vermiştir.</p> <p>Makinanın kullanım kılavuzunda belirtilen uyarı ve önemlere uygun kullanım gereklidir.</p> <p>Tamir ve/veya bakım için yetkili servislere başvurunuz.</p>								
<p>MODELO - MONTEAO</p> <p>SERIAL No ΔΙΑΔΟΧΙΚΟΣ ΑΡΙΘΜΟΣ</p> <p>COMPRADOR - ΑΓΟΡΑΣΜΕΝΟ ΑΜΟ ΤΟΝ ΚΙΠΟ</p>	<p>DATA - ΗΜΕΡΟΜΗΝΙΑ</p> <p>DISTRIBUIDOR - ΚΑΤΑΣΤΗΜΑ ΠΩΛΗΣΗΣ</p>	<p>ÜRETİCİ FİRMANIN</p> <p>ÜNVANI: EMAK S.P.A ADRESİ: Via E. Fermi, 4 - 42011 Bagnolo in Piano (Reggio Emilia) ITALYA TEL/FAX: +390522951555 WEB: www.emak.it E-mail: info@emak.it</p> <p>İTHALATÇI FİRMANIN</p> <p>ÜNVANI: SEMAK MAKİNA TİC. VE SAN. LTD. ŞTİ. MERKEZ ADRESİ: ALTAYÇESME MAH. YASEMİN SOK. NO:19 34843 MALTEPE-İSTANBUL/TURKİYE TEL/FAX: 02164429325 WEB: www.semak.com.tr E-mail: info@semak.com.tr</p> <p>SERVİS İSTASYONUNUN</p> <table border="1"> <thead> <tr> <th>ÜNVANI</th> <th>ADRESİ</th> <th>YETKİLİSİ</th> <th>TEL/FAX</th> </tr> </thead> <tbody> <tr> <td>SEMAK MAKİNA TİC. VE SAN. LTD. ŞTİ.</td> <td>ALTAYÇESME MAH. YASEMİN SOK. NO:19 34843 MALTEPE / İSTANBUL - TÜRKİYE</td> <td>SELİM KELEŞ</td> <td>0216 4429325</td> </tr> </tbody> </table>	ÜNVANI	ADRESİ	YETKİLİSİ	TEL/FAX	SEMAK MAKİNA TİC. VE SAN. LTD. ŞTİ.	ALTAYÇESME MAH. YASEMİN SOK. NO:19 34843 MALTEPE / İSTANBUL - TÜRKİYE	SELİM KELEŞ	0216 4429325
ÜNVANI	ADRESİ	YETKİLİSİ	TEL/FAX							
SEMAK MAKİNA TİC. VE SAN. LTD. ŞTİ.	ALTAYÇESME MAH. YASEMİN SOK. NO:19 34843 MALTEPE / İSTANBUL - TÜRKİYE	SELİM KELEŞ	0216 4429325							

Não enviar! Anexe apenas em caso de pedido de assistência técnica.
Μην το στείλετε! Επισυνάπτεται μόνο σε περίπτωση αίτησης τεχνικής εγγύησης.

GARANCIJSKA IZJAVA

ГАРАНТИЙНЫЙ ТАЛОН

KARTA GWARANCYJNA

Ta stroj je bil zasnovan in izdelan z upoštevanjem najmodernejše tehnike. Izdelovalec nudi garancijo za svoje izdelke za čas 24 mesecev od nakupa za zasebno ali uporabo v prostem času. Za profesionalno uporabo garancija velja le za 12 mesecev.

Omejena garancija

- 1) Obdobje garancije se začne z dnem prodaje. Proizvajalec bo preko svoje prodajne in tehnične mreže brezplačno zamenjal vse dele, ki bi se izkazali kot pomanjkljive zaradi napake v materialu, obdelavi ali izdelavi. Jamstvo ne zadeva prodajalčevih pravic, kot jih določa zakonodaja, ki ureja posledice napak na strojih.
- 2) Tehnično osebje bo izvedlo vsa potrebna popravila v najkrajšem možnem času.
- 3) **V primeru kakršnekoli zahteve za uveljavljanje garancije je treba predložiti pooblaščenemu osebu to garancijsko izjavo, ki mora biti v celoti izpolnjena, imeti mora žig prodajalca in biti opremljena z računom, ki dokazuje datum nakupa.**
- 4) Garancija ni veljavna, če:
 - je očitno, da stroj ni bil pravilno servisiran;
 - je bil stroj nepravilno uporabljan ali je bil kakorkoli spremenjen;
 - so bila uporabljena neprimerna maziva in goriva;
 - so bili vgrajeni neoriginalni nadomestni deli in dodatki;
 - je delo na stroju izvajalo nepooblaščen osebje.
- 5) Garancija ne pokriva potrošnega materiala in delov, ki se normalno obrabijo.
- 6) Garancija ne pokriva dela za obnovo ali izboljšanje stroja.
- 7) Garancija ne pokriva pripravljavnih ali servisnih del, zahtevanih v času garancije.
- 8) Poškodbe, nastale med transportom, je treba takoj prijaviti prevozniku; če tega ne storite, garancija ne bo veljavna.
- 9) Motorji drugih proizvajalcev (Briggs & Stratton, Tecumseh, Kawasaki, Honda, etc.), vgrajeni v naše stroje, imajo jamstvo proizvajalca motorja.
- 10) Garancija ne pokriva poškodb ali škod, povzročenih neposredno ali posredno osebam ali stvarjem zaradi napak v stroju ali zaradi daljših obdobj, ko stroja ni bilo mogoče uporabljati zaradi prej omenjenih napak.

Данное изделие разработано и произведено в соответствии с самыми современными технологиями. Фирма-изготовитель дает гарантию на свои изделия в течение 24 месяцев со дня покупки при условии, что они применяются для личного и непрофессионального пользования. В случае профессионального использования гарантия действует в течение 12 месяцев.

Общие гарантийные условия

- 1) Гарантийный срок устанавливается, начиная с момента приобретения данного изделия. Компания через свою торговую сеть и сеть центров технической поддержки обеспечивает бесплатную замену деталей, имеющие дефекты исходных материалов, изготовления или сборки. Договор гарантии не влияет на права покупателя, обеспечиваемые законодательством в отношении последствий дефектов или брака проданного изделия.
- 2) Технический персонал фирмы выполнит гарантийные работы максимально быстро в пределах времени, определяемых организационными требованиями.
- 3) **Для получения гарантийного обслуживания необходимо предъявить уполномоченным представителям полностью заполненный нижеприведенный гарантийный талон с печатью дилера, а также чек, подтверждающий дату покупки.**
- 4) Изделие не подлежит гарантийному обслуживанию:
 - при очевидном отсутствии обслуживания изделия;
 - в случае нарушения условий эксплуатации изделия или нарушения конструкции;
 - использования ненадлежащего топлива или смазки;
 - использования запчастей или принадлежностей, не являющихся фирменными;
 - если ремонт изделия производился самостоятельно или неавторизованной мастерской.
- 5) Фирма-изготовитель не предоставляет гарантии на быстроизнашивающиеся узлы и расходные материалы.
- 6) Гарантия не включает в себя операции по апгрейдингу или улучшению изделия.
- 7) Гарантия не включает в себя операции по запуску и техобслуживанию, произведенные в период гарантийного срока.
- 8) Претензии по повреждениям, причиненным при транспортировке, должны немедленно предъявляться транспортировщику, в противном случае условия гарантии будут считаться нарушенными.
- 9) Для двигателей других марок (Briggs & Stratton, Tecumseh, Kawasaki и т.д.), установленных на наших изделиях, сохраняется гарантия их производителей.
- 10) Гарантия не покрывает прямой или косвенный ущерб, могущий быть причиненным людям или их собственности, вследствие неисправности изделия или его вынужденного простоя.

Niniejsze urządzenie zostało zaprojektowane i wykonane przy wykorzystaniu najnowocześniejszych technik produkcyjnych. Producent udziela gwarancji na swoje wyroby na okres dwudziestu czterech (24) miesięcy od daty zakupu do celów prywatnych i hobbystycznych. W przypadku używania produktu do zastosowań profesjonalnych okres gwarancyjny ograniczony jest do 12 miesięcy.

Ogólne warunki gwarancji

- 1) Gwarancja obowiązuje począwszy od dnia zakupu. Producent, poprzez sieć sprzedaży i obsługi technicznej, wymienia bezpłatnie części z wadami materiałowymi, wadami powstałymi w toku obróbki oraz wadami produkcyjnymi. Gwarancja nie znosi prawa nabywcy przewidzianego w kodeksie cywilnym i dotyczącego roszczeń w wyniku wad i uszkodzeń spowodowanych przez sprzedany przedmiot.
- 2) Personel techniczny przystąpi do naprawy w czasie, na który pozwolą wymagania organizacyjne, zawsze najszybciej jak to możliwe.
- 3) **Aby skorzystać z naprawy gwarancyjnej, konieczne jest przedstawienie autoryzowanym pracownikom obsługi poniższej karty gwarancyjnej, ośmopłownej przez sprzedawcę, wypełnionej we wszystkich swoich częściach oraz faktury zakupu lub paragonu lub też innego wymaganego prawnie dokumentu sprzedaży z odnotowaną datą zakupu.**
- 4) Utrata gwarancji następuje w przypadku:
 - Widocznego braku konserwacji.
 - Nieprawidłowego użytkowania wyrobu lub jego przeróbek.
 - Stosowania niewłaściwych smarów lub paliwa.
 - Stosowania nieoryginalnych części zamiennych lub akcesoriów.
 - Wykonywania napraw przez osoby nieupoważnione.
- 5) Producent nie obejmuje gwarancją części podlegających normalnemu zużyciu podczas pracy urządzenia.
- 6) Gwarancja nie obejmuje prac mających na celu unowocześnienie i ulepszenie produktu.
- 7) Gwarancja nie obejmuje ustawienia ani czynności konserwacyjnych które będą konieczne w okresie gwarancji.
- 8) Ewentualne uszkodzenia powstałe podczas transportu powinny zostać natychmiastowo zgłoszone przewoźnikowi pod groźbą utraty gwarancji.
- 9) Dla silników innych marek (Briggs & Stratton, Tecumseh, Kawasaki, Honda, itp.) montowanych w naszych urządzeniach obowiązuje gwarancja udzielona przez producenta silnika.
- 10) Gwarancja nie obejmuje ewentualnych szkód, bezpośrednio lub pośrednio wyrządzonych osobom lub rzeczom z powodu usterek w urządzeniu lub wynikłych z wymuszonego przedłużonego przestoju w pracy urządzenia.

MODEL

DATUM

МОДЕЛЬ - MODEL

ДАТА - DATUM

SERIJSKA ŠT.

PRODAJALEC

СЕРИЙНЫЙ НОМЕР
NR. FABRYCZNY

ПРОДАВЕЦ - SPRZEDAWCA

IME KUPCA

ПОКУПАТЕЛЬ - KUPUJACY

Ne pošiljaj! Priložite samo zahtevam za tehnično garancijo.

Не присылать отдельно! Приложить к заявке на оказание гарантийной технической помощи.
Nie wysyłać Dołączyc tylko do "adanej ewentualnie gwarancji technicznej.

P

ATENÇÃO: Este manual deve acompanhar o aparelho durante toda a sua vida.

GR

ΠΡΟΣΟΧΗ! - Το παόν εγχερίδιο πρέπει να συνοδεύει το μηχάνημα καθ'όλη τη διάρκεια ζωής του.

TR

DİKKAT - Bu kılavuz, kullanım ömrü süresince makinenin yanında bulundurulmalıdır.

SLO

OPROZORILO! - Ta Priročnik za uporabnika mora ostati z napravo skozi njeno celotno življenjsko dobo.

RUS - UK

ВНИМАНИЕ: Данное руководство должно находиться вместе с двигателем на протяжении всего срока его службы.

PL

UWAGA!: Niniejsza instrukcja powinna towarzyszyć urządzeniu przez cały okres jego eksploatacji.

