

# DS-N

**MANUAL DE INSTRUCCIONES**

INSTRUCTIONS MANUAL

**MANUEL D'INSTRUCTIONS**

MANUAL D'INSTRUCCIONS

**MANUAL DE INSTRUÇÕES**

MANUALE D'ISTRUZIONI

**BETRIEBSANLEITUNG**

HANDLEIDING

**BETJENINGSINSTRUKTION**

РУКОВОДСТВО К ПОЛЬЗОВАНИЮ

**KULLANMA KILAVUZU**

INSTRUKCJE OBSŁUGI

ΕΓΧΕΙΡΙΔΙΟ ΟΔΗΓΙΩΝ ΧΕΙΡΙΣΜΟΥ

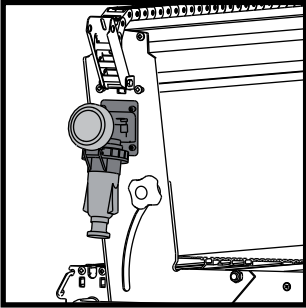


**ACCESORIOS**  
ACCESSORIES  
**ACCESSOIRES**  
ACCESSORIS

**ACESSÓRIOS**  
ACCESSORI  
**ZUSATZTEILE**  
ACCESOIRES

**TILBEHØR**  
ЛОПОЛНИТЕЛЬНОЕ ОБОРУДОВАНИЕ  
**AKSAM**  
AKCESORIA

**ΑΕΞΟΣΥΑΡ**

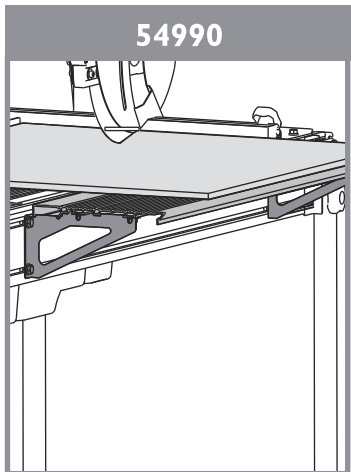
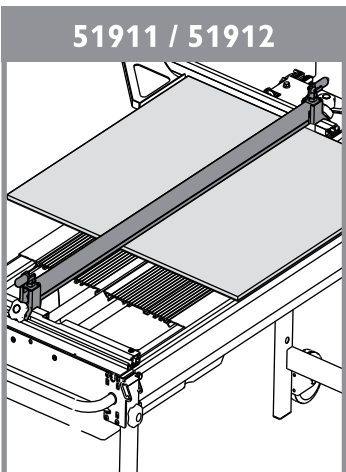
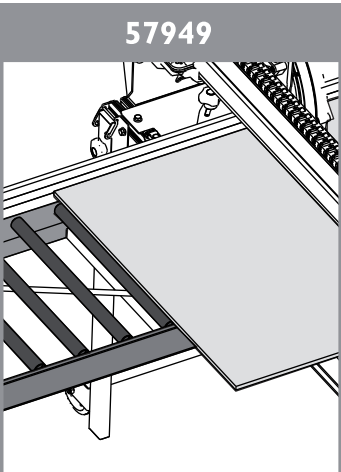


**CABLES CON ENCHUFE**  
CABLE WITH PLUG  
**CABLES AVEC PRISE**  
CABLES AMB ENDOLL  
**CABOS ELÉCT. COM FICHA**  
CAVO CON SPINA  
**KABEL MIT STECKER**

**KABELS MET STEKKER**  
STIKKABEL  
КАБЕЛИ С РОЗЕТКОЙ ДЛЯ  
KABLO FIŞ  
**KABLE Z WTYCZKĄ**  
ΚΑΛΩΔΙΟ ΠΡΙΖΑ

		230V 50Hz	230V 50Hz 3F	220V 60Hz	220V 60Hz INCH	120V 50Hz	120V 60Hz INCH	380V 50Hz 3F
DS-250 1000	REF.	51970	51976	51972	51973	51974	51975	51978
DS-250 1300	REF.	51980	51986	51982	51983	51984	51985	51988
DS-250 1500	REF.	51990	51996	51992	51993	51994	51995	51998
DS-300 1000	REF.	51940	51946	51942	51943	51944	51945	51948
DS-300 1300	REF.	51950	51956	51952	51953	51954	51955	51958
DS-300 1500	REF.	51960	51966	51962	51963	51964	51965	51968
		▼	▼	▼	▼	▼	▼	▼
		58850	58863	58850	58856	58852	58855	58851

		CRN	CPA	CPC	CPC2	CEV	CER	CVG	TON	TEV	SON	SHA	SEV	SHR
	250 mm · 10 inch	30909	30929	30969	30959	30949	30749	34969	31909	---	---	---	---	---
	300 mm · 12 inch	30910	30930	30970	30960	30950	---	---	31910	31930	32910	32930	32950	32970
	350 mm · 14 inch	30911	30931	30971	---	30951	---	---	31911	31931	---	---	---	32971
														05973
														57949
	1000													51911
	1300													51912
	1500													51913
	DS-300													51915
														54990



## ÍNDICE

### A. INSTRUCCIONES DE MONTAJE

**Montaje**  
**Seguridad**  
**Conexión**  
**Aplicaciones**  
**Limitaciones sobre condiciones ambientales**

### B. PUESTA EN MARCHA

**Comprobaciones previas a la puesta en marcha**

### C. INSTRUCCIONES

### D. MANTENIMIENTO

**Limpieza y mantenimiento**

### E. CARACTERÍSTICAS GENERALES

**Características técnicas**  
**Conjunto máquina**  
**Accesorios**  
**Declaración de conformidad CE**  
**Circuito eléctrico**  
**Exploing**



## A. INSTRUCCIONES DE MONTAJE

### Montaje

Al desembalar la máquina compruebe que no haya piezas dañadas o rotas. De haberlas y en caso de necesidad de cambiar componentes, estos deben ser exclusivamente repuestos originales del fabricante.

Las máquinas DS se suministran embaladas con los pies de apoyo en posición de transporte. (fig. 1)

Antes de la puesta en marcha;

- 1.- Retirar los cuatro pomos A de los pies de apoyo. (fig. 2)
- 2.- Se requerirá la ayuda de otra persona para proceder a levantar el conjunto máquina hasta que los anclajes del chasis queden completamente liberados. (fig.3)
- 3.- Colocar los anclajes en posición de seguridad, comprobar que queden bien sujetos a los pies de apoyo. (fig. 4)
- 4.- Colocar de nuevo los cuatro pomos A. (fig. 5)
- 5.- Se aconseja la manipulación sobre superficies planas y niveladas, comprobando que la máquina esté bien asentada al suelo antes de empezar a trabajar, de esta manera conseguiremos unas condiciones de trabajo seguras. (fig. 6, 7)
- 6.- El cabezal móvil de la máquina viene fijado a la corredera para evitar posibles desplazamientos durante el transporte. Afloje el pomo B para liberar la posición. (fig. 8)

### Seguridad

Las medidas de seguridad deben ser leídas y comprendidas antes de la utilización de la máquina.

Las máquinas DS disponen, entre otras medidas de seguridad, de un sistema de protección que impide el contacto directo con el disco en el momento del corte.

### Conexión

Compruebe que la tensión y la frecuencia de la máquina, indicada en la placa de características coinciden con las de red. (fig. 9)

Durante el transporte, recoja el cable de alimentación enrollándolo. Nunca mueva la máquina tirando del cable.

Las máquinas se suministran sin cable. Ver referencias para cable en página 2.

### Aplicaciones

Utilización: Las DS son máquinas profesionales de precisión, indicadas para el corte de materiales de construcción, ya sean cortes rectos o en inglete, mediante un sistema guiado de rodamientos. Estos cortes se realizan con discos de diamante refrigerados por agua.

### Limitaciones sobre condiciones ambientales

Preste atención a las condiciones del entorno de trabajo. Manténgalo limpio y bien iluminado. La máquina debe mantenerse siempre limpia con el fin de obtener el máximo rendimiento en las condiciones de trabajo más seguras.

## B. PUESTA EN MARCHA

### Comprobaciones previas a la puesta en marcha

Antes de utilizar la máquina, compruebe que no hayan piezas gastadas, dañadas o rotas; si encuentra alguna, repárela o reemplácela inmediatamente.

Comprobar que los topes de la máquina estén perpendiculares al disco. Estos vienen regulados de fábrica.

Comprobar que la tensión y frecuencia de la red coincidan con la indicada en la placa de características de la máquina. (fig. 9)

La toma de red debe disponer de toma de tierra y protección para casos de fugas de corriente (Diferencial). Cuando utilice una extensión, compruebe que la sección del cable no sea inferior a 2,5 mm<sup>2</sup>.

El protector del disco, protege al usuario de posibles lesiones durante el corte. Así en el momento del corte se ajustará la tapa según el grosor de la pieza a cortar.

## C. INSTRUCCIONES

- 1.- Para instalar o reponer el disco deberá extraerse la tapa de protección. Quedará a la vista el eje motor. Monte el disco entre platillos haciendo coincidir el sentido de giro indicado en la máquina y apriete fuertemente la tuerca de fijación según se indica en la figura. (fig. 10, 11)
- 2.- Es imprescindible llenar de agua la bandeja hasta que la bomba de agua quede totalmente sumergida. Trabajar con el agua limpia alarga la vida del disco y mejora su rendimiento. (fig. 12)
- 3.- Las máquinas DS disponen de una mesa de apoyo fija para situar la cerámica, y del grupo motor deslizante. Este sistema permite trabajar con gran precisión y comodidad todo tipo de piezas cerámicas. (fig. 13)  
El tope limitador inferior de final de carrera nos permite delimitar en ambos lados la carrera del cabezal según las piezas a cortar. Al mismo tiempo con la ayuda de la cinta métrica superior podremos realizar cortes repetitivos con gran facilidad y precisión. (fig. 14, 15)
- 4.- El deslizamiento se realizará a través de ruedas provistas de rodamientos engrasados y obturados a bolas.
- 5.- El cambio de posición de corte recto a inglete o viceversa, así como el ajuste de los topes para cortes repetitivos, deben realizarse con el motor parado, para evitar posibles accidentes. (fig. 16, 17)
- 6.- La puesta en marcha se realizará apretando el botón de color verde ó I, y para desconectar el botón de color rojo ó 0. (fig. 18)
- 7.- Las máquinas DS disponen de un sistema de seguridad contra sobrecalentamiento del motor.

Queda prohibida toda reproducción total o parcial de la obra, en cualquier formato o por cualquier medio o procedimiento ya sea mecánico, fotográfico o electrónico, sin la autorización previa de GERMANS BOADA S.A. Cualquiera de estas actividades implicaría incurrir en responsabilidades legales y podría dar lugar a actuaciones penales.

GERMANS BOADA, S.A. se reserva el derecho de introducir cualquier modificación técnica sin previo aviso.

## D. MANTENIMIENTO

### Limpieza y mantenimiento

- 1.- Antes de proceder a la limpieza, mantenimiento o reparación de la máquina, así como antes del transporte, la máquina debe ser desconectada y desenchufada.
- 2.- No utilizar productos de limpieza agresivos para la limpieza de la máquina.
- 3.- La máquina no debe ser sumergida en agua.
- 4.- Examinar periódicamente los cables de la máquina y si están dañados repararlos a través del servicio técnico autorizado.
- 5.- Mantener las empuñaduras secas, limpias y libres de grasa y aceite.
- 6.- Para una mejor conservación de la máquina se aconseja limpiar con agua después de su uso, así como hacer circular agua limpia a través del sistema de refrigeración. Antes de limpiar la máquina proceda a retirar la bandeja inferior, caera el decantador sobre una cubeta o recipiente que previamente habremos colocado para la recogida de agua. (fig. 29)
- 7.- Compruebe regularmente el juego del cabezal disco, y proceda ajustarlo en caso de que fuera necesario. (fig. 30)
  - 1.- Afloje la tuerca A.
  - 2.- Apriete suavemente el tornillo B con la ayuda de una llave 6 mm.
  - 3.- Apriete de nuevo la tuerca A.
- 8.- Con el uso continuado o indebido el conjunto escuadra puede perder la perpendicularidad. Para regularlo a 90° con exactitud: (fig. 31)
  - 1.- Coloque un cartabón alineado respecto al disco 90° apoyado en la escuadra y actúe sobre los tornillos A.
  - 2.- Repita la operación en la escuadra giratoria actuado sobre el tornillo B.
- 9.- Para escuadrar el disco a 90° coloque el cartabón sobre la mesa y regule la posición a través de los tornillos C. (fig. 32)

## E. CARACTERÍSTICAS GENERALES

Características técnicas	-----	Pag.20
Conjunto máquina	-----	Pag.21
Accesorios	-----	Pag.22
Declaración de conformidad CE	-----	Pag.22
Circuito eléctrico	-----	Pag.23
Exploing	-----	Ver anexo

## CONTENTS

### A. ASSEMBLY INSTRUCTIONS

Assembly  
Safety  
Hooking up  
Applications  
Recommendations concerning the work area

### B. STARTING THE MACHINE

Items to be checked before starting the machine

### C. INSTRUCTIONS FOR USE

### D. MAINTENANCE

Cleaning and maintenance

### E. GENERAL CHARACTERISTICS

Technical characteristics  
The overall machine  
Accessories  
Declaration of compliance with EEC regulations  
Electric mitring saws for tiles  
Exploding



## A. ASSEMBLY INSTRUCTIONS

### Assembly

Once you have unpacked your machine, check to make sure that there are no damaged or broken parts. If there are, and you need to change these components they must only be replaced by original of the manufacturer.

DS machines are delivered packaged with the support feet in position for transport.

Before start up: (fig. 1)

- 1.- Remove the four knobs A from the support feet. (fig. 2)
- 2.- You will need another person to help lift the machine up until the chassis anchors are completely free. (fig. 3)
- 3.- Put the anchors in the safety position; check that they are properly fixed to the support feet. (fig. 4)
- 4.- Put the four knobs A back on. (fig. 5)
- 5.- It is recommended that the machine only be operated on smooth, level surfaces. Also, verify that the machine is properly fixed to the floor before beginning to work. This will provide safe working conditions.. (fig. 6, 7)
- 6.- The mobile head of the machine comes fixed to the track to avoid possible shifting in transport. Loosen knob B to release the position (fig. 8)

### Safety

Read carefully and understand the safety measures before the use of the machine.

Among other safety measures, DS machines have a safety system that prevents direct contact with the blade while cutting.

### Hooking up

Check that the voltage and frequency of the machine shown on the characteristics plate match the electric system. (fig. 9)

Coil feeding cable during transport. Never move the machine by tugging at the cable.

Machines sold without their cables. Please see references for cable on pages 2.

### Applications

Use: Models DS are professional precision machines for the straight or mitred cutting of building materials, and work by means of a guided bearing system. Such cuts are made with water-cooled diamond blades.

### Recommendations concerning the work area

Pay close attention to the state of the area where the job is to be done. Keep it clean and well lit. The machine should be kept clean at all times in order to ensure optimum performance and the safest working conditions.

## B. STARTING THE MACHINE

### Items to be checked before starting the machine

Before using this machine, verify that no parts are worn out, damaged or broken. Should you find any part that is not in proper condition, have it repaired or replaced immediately. Check that the stops of the machine are perpendicular to the blade. These are regulated before leaving the factory. Ensure that the voltage and frequency of the machine shown on the characteristics plate match the electric system. (fig. 9)

The electrical outlet must have an earth connection and protection in the event of leaking (differential). When using an extension, check that the cable section is at least 2.5 mm<sup>2</sup>.

The blade protector protects the user from potential injury while cutting. When cutting, the top will be adjusted according to the thickness of the piece to be cut.

## C. INSTRUCTIONS FOR USE

- 1.- To install or replace the blade, first remove the protective cover to reveal the drive shaft. Insert the blade between the blade discs, turning in the direction shown on the machine. Tighten the screw as illustrated. (fig. 10, 11)
- 2.- It is absolutely necessary to fill the tray with water until the water pump is fully submerged. Working with clean water gives your blade longer working life and improved performance. (fig. 12)
- 3.- Models DS are equipped with a table-stand for placing the ceramic tile, and a sliding motor unit. This system enables you to handle all types of ceramic tile with maximum precision and comfort. (fig. 13)  
The lower stop at the end of the track allows us to limit the movement of the head on both sides according to the pieces to be cut. At the same time, cuts can be made with great ease and precision using the upper ruler. (fig. 14, 15)
- 4.- Movement takes place by means of wheels equipped with greased, sealed ball bearings.
- 5.- To prevent accidents, shut the motor off when changing from the straight cutting position to that of mitred cutting (and viceversa), and adjusting stops for repeated cuts. (fig. 16 and 17)
- 6.- To prevent accidents, shut the motor off when changing from the straight cutting position to that of mitred cutting (and viceversa), changing cutting height and adjusting stops for repeated cuts. (fig. 18)
- 7.- Models DS have a safety system that protects the motor from overheating.
- 8.- If the motor should stop for no apparent reason, wait a few minutes as it has probably been overworked. Moderate the speed in subsequent cutting.

- 9.- Once the machine is operating, wait until the motor and the water supply by the pump return to normal (4 or 5 seconds). The flow of water for cooling the blade can be adjusted using tap A. (fig. 17)
- 10.- To make correct cuts, guide the blade firmly and evenly, without brusque movements and without forcing the motor. One incorrect move can break the workpiece and seriously damage the blade. (fig. 19, 20)  
For fine cuts at 1 cm, it is recommended that you move the table to the centre to provide more surface for support. (fig. 21, 22)
- 11.- DS machines make it possible to make precise parallel cuts for repetitive projects using the ceramic fixing accessory.  
The additional table offers a greater surface for support while cutting large pieces, and can be situated on both sides of the machine. (pag. 2 / ref.54990)
- 12.- For 45° cuts (mitred cuts), there is a system of mechanical blockage, which enables you to position the head with great precision. (fig. 23, 24)
- 13.- Fixed to the chassis, it is coupled to the set square (45°) unit that rotates between 70° and 0°. It allows supporting of the pieces to be cut and making repetitive cuts. (fig. 25, 26)  
The lateral stop is fixed to the set square unit (D). It comes factory-adjusted and allows making repetitive 90° and 45° cuts with precision. (fig. 27, 28)
- 14.- For the proper functioning of models DS work on level floor surfaces.
- 15.- Never use diamond blades that are cracked or chipped.
- 16.- Never use lateral pressure to stop the blades.
- 17.- Read these instructions carefully before using this product. Keep them in a safe place for future reference.
- 18.- Keep cutting tools clean and sharp for better, safer performance.
  - Carefully follow instructions when changing accessories.
  - Periodically check the cables of this machine. Should they show signs of damage or wear and tear, have them repaired at an authorised technical service outlet
  - Keep holders clean, dry and free of grease and oil.
- 19.- Remove wrenches and tools before switching on the machine.
- 20.- Make sure that the switch is in the "off" position when plugging in the machine.
- 21.- When using the machine outdoors, use only extensible cord designed for this purpose.
- 22.- Before using a machine again, check carefully to ensure that it is in proper working order for the task you have in mind for it. Any damaged element, whether protective or not, should be repaired or replaced by an authorised technical service outlet, unless otherwise specified in this instruction manual. Do not use the machine if it cannot be switched on and off.

## D. MAINTENANCE

### Cleaning and maintenance

- 1.- Before cleaning, maintenance or repair of the machine, or transport, the machine must be turned off and unplugged.
- 2.- Do not use aggressive cleaning products for cleaning the machine.
- 3.- The machine must not be immersed in water.
- 4.- Examine periodically the machine cables, if they are damaged must repair them through an authorized technical service.
- 5.- You must maintain the grips dry, clean and free of fat and oil.
- 6.- To keep your machine in good condition, we recommend that you clean it with water after using it and run clean water through the cooling system.  
Before cleaning the machine, remove the lower tray. Having previously positioned a bucket to collect the water, the decanter will fall into it. (fig. 29)
- 7.- Regularly check the play of the head/blade and adjust it when necessary. (fig. 30)
  - 1.- Loosen screw A.
  - 2.- Gently tighten bolt B using a 6 mm key.
  - 3.- Tighten bolt A again.
- 8.- With continuous or improper work, the set square unit may lose its perpendicularity. To adjust it to precisely 90°: (fig. 31)
  - 1.- Place a set square (60°) at a 90° angle to the blade, supported by the set square unit and adjust screws A.
  - 2.- Repeat the operation on the rotating set square, adjusting screw B.
- 9.- To square the blade to 90°, place the set square on the table and adjust the position using screws C. (fig. 32)

## E. GENERAL CHARACTERISTICS

Technical characteristics	Pag.20
The overall machine	Pag.21
Accessories	Pag.2
Declaration of compliance with eec regulations	Pag.22
Electric mitring saws for tiles	Pag.23
Exploding	annexe

## INDEX

## A. INSTRUCTIONS DE MONTAGE

Montage

Sûreté

Branchement

Applications

Limitations sur les conditions environnementales

## B. MISE EN MARCHÉ

Vérifications préalables à la mise en marche

## C. INSTRUCTIONS

## D. MESURES DE SÉCURITÉ

Nettoyage et entretien

## E. CARACTERISTIQUES GÉNÉRALES

Caractéristiques techniques

Ensemble machine

Accessoires

Déclaration de conformité aux directives CE

Système électrique

Exploiting



## A. INSTRUCTIONS DE MONTAGE

## Montage

En déballant la machine, vérifier s'il n'y a pas de pièces endommagées ou cassées. S'il y en a et en cas de nécessité pour changer ces composants ils doivent seulement être remplacés par l'original du fabricant.

Les machines DS sont emballées de manière à reposer sur les pieds de soutien durant le transport. (fig. 1)

Avant mise en marche:

- 1.- Retirer les poignées de blocage étoilées A des pieds de soutien. (fig. 2)
- 2.- L'aide d'une deuxième personne est nécessaire pour soulever la machine jusqu'à ce que les ancrages du châssis soient complètement sortis. (fig. 3)
- 3.- Placer les ancrages en position de sécurité, vérifier qu'ils sont bien accrochés aux pieds de soutien. (fig. 4)
- 4.- Replacer les quatre poignées de blocage étoilées A. (fig. 5)
- 5.- Pour des conditions de sécurité optimales, il est conseillé de travailler sur des surfaces planes et de niveau, et de vérifier la stabilité de la machine sur le sol avant de commencer à travailler. (fig. 6, 7)
- 6.- La tête de scie mobile est livrée fixée au rail de coulisse pour éviter d'éventuels déplacements durant le transport. Desserrer la poignée étoilée B pour la débloquer. (fig. 8)

## Sûreté

Les mesures de sécurité doivent être lu et ont compris avant l'utilisation de la machine.

Les machines DX disposent, entre autres mesures de sécurité, d'un système de protection qui empêche le contact direct avec le disque au moment de la coupe.

## Branchement

Vérifier que la tension et la fréquence indiquées sur la plaque des caractéristiques

De la machine coïncident avec celles du secteur. (fig. 9)

Pour le transport, enrôler le câble d'alimentation. Ne jamais déplacer la machine en la tirant par le câble.

Machines livrées sans câble. Pour les câbles, se reporter aux pages 2.

## Applications

Utilisation: Les DS sont des machines professionnelles de précision, conçues pour la coupe de matériaux de construction, coupes droites ou à onglet, par un système guidé de roulements. Ces coupes se réalisent avec des disques de diamant refroidis par eau.

## Limitations sur conditions environnementales

Tenir compte des conditions de l'environnement de travail. Il doit être propre et bien éclairé. La machine doit toujours être propre pour pouvoir en tirer le meilleur rendement dans les conditions de travail les plus sûres.

## B. MISE EN MARCHÉ

## Vérifications préalables à la mise en marche

Avant d'utiliser la machine, vérifier s'il n'y a pas de pièces usées, détériorées ou cassées ; si c'est le cas, la réparer ou la remplacer immédiatement.

Vérifier que les butées de la machine sont perpendiculaires au disque. Elles sont réglées d'origine. Vérifier que la tension et la fréquence du secteur coïncident avec celles indiquées sur la plaque des caractéristiques de la machine. (fig. 9)

La prise du secteur doit avoir une prise de terre et une protection en cas de fuites de courant (disjoncteur différentiel). Si on utilise une rallonge, vérifier que la section du câble n'est pas inférieure à 2,5 mm.

Le cache de protection du disque empêche l'utilisateur de se blesser durant la coupe. Lors de la coupe, le couvercle devra donc être réglé en fonction de l'épaisseur de la pièce à couper.

## C. INSTRUCTIONS

- 1.- Pour installer ou remplacer le disque, il faudra retirer le couvercle de protection. L'axe moteur sera alors visible. Monter le disque entre les platines en faisant coïncider le sens de rotation indiqué sur la machine et serrer fortement l'écrou de fixation comme cela est indiqué sur la figure. (fig. 10, 11)
- 2.- Il est indispensable de remplir le bac jusqu'à ce que la pompe soit recouverte d'eau. Travailler avec de l'eau propre prolonge la durée de vie du disque et améliore son rendement. (fig. 12)
- 3.- Les machines DS disposent d'une table d'appui fixe pour situer les carreaux, et d'un groupe moteur coulissant. Ce système permet de travailler en toute précision et confort sur tout type de pièces céramiques. (fig. 13)  
La butée inférieure permet de délimiter le déplacement avant et arrière de la tête selon les pièces à couper. D'autre part, grâce à la règle graduée sur le rail, nous pourrions réaliser très facilement des coupes répétitives de grande précision. (fig. 14, 15)
- 4.- Le déplacement coulissant se réalise par des roues pourvues de roulements à billes graissés et obturés.
- 5.- Le changement de position de coupe droite à onglet ou vice-versa, et le réglage des butées pour les coupes répétitives, doivent être réalisés avec le moteur arrêté, pour éviter de possibles accidents. (fig. 16, 17)
- 6.- Pour mettre en marche la machine, il faut appuyer sur le bouton vert ou l et pour l'arrêter, sur le bouton rouge ou 0. (fig. 18)
- 7.- Les machines DS disposent d'un système de sécurité contre la surchauffe du moteur.
- 8.- Si le moteur s'arrête sans cause apparente, il faudra attendre quelques minutes, car il aura sans doute été soumis à un effort excessif et il faudra modérer par la suite la vitesse d'avance de la coupe.

- 9.- Après avoir remis en marche la machine, il faut attendre que le moteur et la fourniture de l'eau par la pompe se normalisent (4 ou 5 secondes). Grâce au robinet A, il est possible de contrôler le débit de l'eau de refroidissement du disque. (fig. 17)
- 10.- Pour faire des coupes correctes, l'avance de la pièce à couper doit être continue, sans à-coups et sans forcer le moteur. Une action incorrecte peut casser la pièce et endommager gravement le disque. (fig. 19, 20)  
Pour des coupes fines de 1 cm, il est conseillé de déplacer la table vers le centre pour obtenir une plus grande surface d'appui. (fig. 21, 22)
- 11.- Les machines DS permettent de réaliser des coupes parallèles avec exactitude et précision, grâce à l'accessoire pour fixation de carrelage en céramique pour coupes répétitives.  
La table supplémentaire permet d'obtenir une plus grande surface d'appui lors de la coupe de pièces de grand format. Elle peut être placée des deux côtés de la machine. (pag. 2 / ref. 54990)
- 12.- Pour la coupe à 45° (Onglets), il existe un système de blocage mécanique qui permet de situer la tête avec précision. (fig. 23, 24)
- 13.- Un système d'équerre pour coupe angulaire vient se fixer au châssis et dispose d'un angle de rotation entre 70° et 0°. Il permet de maintenir les pièces à couper et d'effectuer des coupes répétitives. (fig. 25, 26)  
Une butée latérale, réglée d'usine (D), permet de réaliser avec exactitude des coupes répétitives de 90° et 45°. (fig. 27, 28)
- 14.- Pour un bon fonctionnement des machines DS il faut travailler sur des sols nivelés.
- 15.- Ne pas utiliser de disques de diamant rayés ou fissurés.
- 16.- Ne pas freiner les disques par pression latérale.
- 17.- Lire attentivement ces instructions avant d'utiliser cette machine et les garder.
- 18.- Conserver les outils dans un bon état de nettoyage pour un meilleur fonctionnement en toute sécurité :  
- Suivre les instructions pour le changement d'accessoires.  
- Examiner périodiquement les câbles de la machine et s'ils sont endommagés, les faire réparer par un service technique agréé.  
- Conserver les poignées sèches, propres et sans graisse ni huile.
- 19.- Retirer les clés de réglage et les outils avant de mettre en marche la machine.
- 20.- Assurez-vous que le commutateur est en position de "off" en branchant dans la machine.
- 21.- Quand on utilise la machine à l'extérieur, il ne faut utiliser que des rallonges spéciales pour l'extérieur.
- 22.- Pour réutiliser une machine, il faut la vérifier soigneusement pour déterminer si elle va fonctionner correctement et si elle remplira la fonction pour laquelle elle est conçue. Il faudra faire réparer ou remplacer correctement toute protection ou partie endommagée par un service technique agréé, à moins qu'il ne soit indiqué autre chose dans ce manuel d'instructions. Ne pas utiliser la machine si l'interrupteur ne s'allume pas ou s'il ne s'éteint pas.

## D. MESURES DE SÉCURITÉ

## Nettoyage et entretien

- 1.- Avant la propreté, le maintien ou la réparation de la machine, ainsi que du transport, la machine devra être déconnectée et être débranchée.
- 2.- Ne pas employer des produits de nettoyage agressifs pour le nettoyage de la machine.
- 3.- La machine ne doit pas être submergée dans l'eau.
- 4.- Examiner périodiquement les câbles de la machine et s'ils estant endommagés doivent être réparés par le biais du service technique autorisé.
- 5.- Maintenir poignées sèches, propres et libres matière grasse et huile.
- 6.- Pour une meilleure conservation de la machine on conseille de nettoyer avec eau après son utilisation, ainsi que de faire circuler de l'eau propre à travers le système de réfrigération.  
Avant de nettoyer la machine, retirer le bac à eau inférieur, et le décanter se détachera. Placer préalablement une cuvette ou un récipient en dessous, afin de recueillir l'eau. (fig. 29)
- 7.- Il est conseillé de vérifier régulièrement le jeu de la tête de disque et de le régler si nécessaire. (fig. 30)
  - 1.- Desserrer l'écrou A.
  - 2.- Serrer doucement la visse B avec l'aide d'une clé 6 mm.
  - 3.- Resserrer l'écrou A.
- 8.- En cas d'usage répété ou inapproprié, l'équerre de découpe angulaire peut perdre sa perpendicularité. Pour l'équerre à 90° avec exactitude: (fig. 31)
  - 1.- Placer une équerre à 90° par rapport au disque et posée contre la butée et régler la position grâce aux visse A.
  - 2.- Répéter l'opération pour le bras angulaire en réglant la visse B.
- 9.- Pour un équerrage du disque à 90°, placer l'équerre sur la table et régler la position grâce aux visse C. (fig. 32)

## E. CARACTERISTIQUES GÉNÉRALES

Caractéristiques techniques	Page 20
Ensemble machine	Page 21
Accessoires	Page 2
Déclaration de conformité aux directives CE	Page 22
Système électrique	Page 23
Exploiting	annexe

## ÍNDICE

### A. INSTRUÇÕES DE MONTAGEM

*Montagem*

*Segurança*

*Conexões*

*Aplicações*

*Limitações sobre condições ambientais*

### B. POSTA EM MARCHA

*Comprovações prévias à posta em marcha*

### C. INSTRUÇÕES

### D. MANUTENÇÃO

*Limpeza e manutenção*

### E. CARACTERÍSTICAS GERAIS

*Características técnicas*

*Conjunto máquina*

*Acessórios*

*Declaração de conformidade CE*

*Circuito eléctrico*

*Exploding (anexo)*



## A. INSTRUÇÕES DE MONTAGEM

### Montagem

Ao desembalar a máquina comprove que não existam peças danificadas ou partidas. No caso de as haver, substitua-as por peças de reposição originais. No caso de se tratar de componentes eléctricos, substitua por aparelhos devidamente homologados e de referência idêntica, (em caso de dúvida, consultar o fabricante)

As máquinas DS serão fornecidas empacotadas com os pés de apoio em posição de transporte. (fig. 1)

Antes de colocar em funcionamento:

- 1.- Retire as quatro peças A dos pés de apoio. (fig. 2)
- 2.- É necessária a ajuda de outra pessoa para levantar o conjunto máquina até as ancoragens do chassis ficarem completamente livres. (fig. 3)
- 3.- Coloque as ancoragens em posição de segurança, e verifique que estão bem fixas aos pés de apoio. (fig. 4)
- 4.- Coloque outra vez as quatro peças A. (fig. 5)
- 5.- É recomendável a manipulação em superfícies planas e niveladas, verificando que a máquina está bem assente no solo antes de começar a trabalhar. Deste modo, obterá condições de trabalho seguras. (fig. 6, 7)
- 6.- A cabeça móvel da máquina está fixa à correia para evitar possíveis deslocamentos durante o transporte. Alivie a peça B para libertar a posição. (fig. 8)

### Segurança

As medidas de segurança devem ser lidas e compreendidas antes da utilização da máquina. As máquinas DS dispõem, entre outras medidas de segurança, de um sistema de protecção que impede o contacto directo com o disco no momento do corte.

### Conexões

Comprove que a tensão e a frequência da máquina, indicada na placa de características, coincidem com as da rede. (fig. 9)

Durante o transporte, recolha o cabo de alimentação, enrolando-o. Nunca mova a máquina puxando pelo cabo.

Máquinas fornecidas sem cabos eléctricos. Ver referências de cabos na página 2.

### Aplicações

Utilização: As DS são máquinas profissionais de precisão, indicadas para o corte de materiais de construção, seja em para cortes rectos ou oblíquos, por meio de um sistema guiado de rolamentos. Estes cortes realizam-se com discos de diamante refrigerados por água.

### Limitações sobre condições ambientais

Preste atenção às condições do entorno de trabalho. Mantenha-o limpo e bem iluminado. A máquina deve manter-se sempre limpa com o fim de obter o máximo rendimento das condições de trabalho mais seguras.

## B. POSTA EM MARCHA

### Comprovações prévias à posta em marcha

Antes de utilizar a máquina, comprove que não existem peças gastas, danificadas ou partidas; se encontrar alguma, repare-a ou substitua-a imediatamente.

Comprovar que os topos da máquina se encontrem perpendiculares ao disco. Estes encontram-se regulados de fábrica. Comprovar que a tensão e a frequência da rede coincidem com a indicada na placa de características da máquina. (fig. 9)

A tomada de rede deve possuir uma ligação à terra e protecção para casos de fugas de corrente (Diferencial). Sempre que utilizar uma extensão, comprove que a secção do cabo não seja inferior a 2,5 mm<sup>2</sup>.

O protector do disco protege o utilizador de possíveis lesões durante o corte. Assim, no momento do corte a tampa deverá ser ajustada segundo a espessura da peça a cortar.

## C. INSTRUÇÕES

- 1.- Para instalar ou recolocar o disco deverá extrair-se a tampa de protecção, expondo à vista o eixo motor. Monte o disco entre pratos, fazendo coincidir o sentido de rotação indicado na máquina e aperte com força a porca de fixação segundo se indica na figura. (fig. 10, 11)
- 2.- É imprescindível encher de água o tabuleiro até a bomba de água ficar totalmente submergida. Trabalhar com a água limpa alarga a vida do disco e melhora o seu rendimento. (fig. 12)
- 3.- As máquinas DS dispõem de uma mesa de apoio fixa para situar a cerâmica, e do grupo motor deslizante. Este sistema permite trabalhar com uma grande precisão e comodidade todo o tipo de peças cerâmicas. (fig. 13)  
A peça limitadora inferior de fim de curso permite delimitar em ambos os lados o curso da cabeça segundo as peças a cortar. Ao mesmo tempo e com fita métrica superior poderá realizar cortes repetitivos com grande facilidade e precisão. (fig. 14, 15)
- 4.- O deslizamento realiza-se através de rodas dotadas de rolamentos de esferas lubrificadas e obturados.
- 5.- A mudança de posição de corte recto a oblíquo ou vice-versa, assim como o ajuste dos topos para cortes repetitivos, devem realizar-se com o motor parado, para evitar possíveis acidentes. (fig. 16, 17)
- 6.- A posta em marcha realizar-se-á apertando o botão de cor verde ou I, e para desligar apertar-se-á o botão de cor vermelha ou 0. (fig. 18)
- 7.- As máquinas DS encontram-se dotadas de um sistema de segurança contra o sobreaquecimento do motor.

- 8.- Se o motor se pára sem causa aparente, deverá esperar uns minutos, já que com toda a probabilidade a terá submetido a um esforço exagerado, e deverá moderar a partir desse momento a velocidade de avanço do corte.
- 9.- Uma vez posta a funcionar a máquina, esperar a que o motor e o fornecimento de água através da bomba se normalizem (4 ou 5 segundos). Através da torneira A poderá regular o caudal de água de refrigeração do disco. (fig. 17)
- 10.- Para realizar cortes correctos, o avanço da peça a cortar deve de ser contínuo, sem golpes e sem forçar o motor. Uma acção incorrecta, pode partir a peça e deteriorar gravemente o disco. (fig. 19, 20)  
Para realizar cortes de 1 cm aconselha-se deslocar a mesa para o centro para ter mais superfície de apoio. (fig. 21, 22)
- 11.- As máquinas DS permitem realizar cortes paralelos exactos com a máxima precisão através do acessório fixação cerâmica para cortes repetitivos.  
Com a mesa adicional poderá obter uma maior superfície de apoio no momento do corte de peças de grande formato. (pag. 2 / ref.54990)
- 12.- Para corte a 45° (Chanfraduras), existe um sistema de bloqueio mecânico, o qual permite situar o cabeçal com precisão. (fig. 23, 24)
- 13.- Fixado ao chassis, acopla-se o conjunto esquadro que gira entre 70° e 0°. Permite apoiar as peças a cortar e efectuar cortes repetidos. (fig. 25, 26)  
Fixado ao conjunto esquadro está a peça lateral (D) que, regulada pela fábrica, permite realizar cortes repetitivos de 90° e 45° com exactidão. (fig. 27, 28)
- 14.- Para um bom funcionamento das máquinas DS trabalhe em superfícies niveladas.
- 15.- Não utilizar discos de diamante rachados ou com fissuras.
- 16.- Não enfiar os discos utilizando pressão lateral.
- 17.- Leia atentamente estas instruções antes de utilizar este produto, e conserve-as.
- 18.- Manter as ferramentas de corte limpas para um funcionamento melhor e mais seguro:  
-Seguir as instruções para a mudança de acessórios.  
-Examinar periodicamente os cabos da máquina, e, se estes de encontrarem danificados, repará-los através do serviço técnico autorizado.  
-Manter os punhos secos, limpos e livres de gordura e óleo.
- 19.- Retirar chaves de ajuste e as ferramentas antes de por em marcha a máquina.
- 20.- Assegure-se que o interruptor se encontra na posição de "aberto" ao conectar a máquina.
- 21.- Quando a máquina se utilizar no exterior, utilizar somente extensões apropriadas para utilização em exteriores.
- 22.- Antes de voltar a utilizar uma máquina, esta deverá comprovar-se cuidadosamente para determinar o seu correcto funcionamento, e a sua aptidão para a função a que está destinada. Uma protecção ou outra parte danificada, deveria ser reparada apropriadamente ou substituída pelo serviço técnico autorizado, salvo indicação em contrário neste manual de instruções. Não utilizar a máquina se o interruptor não se acende nem se apaga.

## D. MANUTENÇÃO

### Limpeza e manutenção

- 1.- Antes de iniciar a limpeza, manutenção ou reparos na máquina, bem como antes de ser transportada, a máquina deve ser desligada e desconectada da tomada. Recomenda-se realizar esta operação com um pano húmido.
- 2.- Não utilizar produtos de limpeza agressivos na limpeza da máquina.
- 3.- A máquina não deve ser submergida na água.
- 4.- Manter os punhos secos, limpos e livres de gordura e de óleo.
- 5.- Para uma melhor conservação da máquina, é aconselhável limpá-la com água depois da sua utilização, assim como fazer circular água limpa através do sistema de refrigeração.  
Antes de limpar a máquina retire o tabuleiro inferior, o decantador cairá num balde ou recipiente que deverá ser colocado previamente para a recolha de água. (fig. 29)
- 7.- Verifique regularmente o jogo de cabeça disco e, se for necessário, ajuste-o: (fig. 30)
  - 1.- Alivie a porca A.
  - 2.- Aperte suavemente o parafuso B com uma chave de 6 mm.
  - 3.- Aperte de novo a porca A.
- 8.- Com o uso contínuo e indevido o conjunto esquadro pode perder a perpendicularidade. Para regular a 90° com exactidão: (fig. 31)
  - 1.- Coloque um esquadro alinhado ao 90° apoiado no esquadro e actue nos parafusos A.
  - 2.- Repita a operação no esquadro giratório actuado sobre parafuso B.
- 9.- Para esquadro o disco a 90° coloque o esquadro na mesa regule a posição através dos parafusos C. (fig. 32)

## E. CARACTERÍSTICAS GERAIS

Características técnicas	-----	Pag.20
Conjunto máquina	-----	Pag.21
Acessórios	-----	Pag.2
Declaração de conformidade CE	-----	Pag.22
Circuito eléctrico	-----	Pag.23
Exploding	-----	anexo

Fica proibida toda e qualquer reprodução, total ou parcial do manual de instruções, qualquer que seja o formato ou por qualquer meio ou processo, seja mecânico, fotográfico, ou electrónico sem a autorização prévia da GERMANS BOADA S.A.

Qualquer destas actividades dará origem a responsabilidades legais e poderá dar lugar a acções de natureza penal.

GERMANS BOADA S.A. reserva o direito a introduzir qualquer modificação técnica sem aviso prévio.

## ÍNDEX

### A. INSTRUCCIONS DE MUNTATGE

*Muntatge*

*Seguretat*

*Connexió*

*Aplicacions*

*Limitacions sobre condicions ambientals*

### B. POSADA EN MARXA

*Comprovacions prèvies a la posada en marxa*

### C. INSTRUCCIONS

### D. MANTENIMENT

*Neteja i manteniment*

### E. CARACTERÍSTIQUES GENERALS

*Característiques tècniques*

*Conjunt màquina*

*Accessoris*

*Declaració de conformitat segons directives CE*

*Circuit elèctric*

*Exploding (annex)*



## A. INSTRUCCIONS DE MUNTATGE

### A. INSTRUCCIONS DE MUNTATGE

*Muntatge*

Al moment de desembalar la màquina comproveu que no hi ha peces trencades o malmeses. En cas d'haver-n'hi alguna, substituïu-la per un recanvi original. Si es tracta d'un component elèctric, canvieu-lo per un aparell homologat i amb la mateixa referència (en cas de dubte consulteu el fabricant).

Les màquines DS se subministren embalades amb els peus de suport en posició de transport. (fig. 1)

Abans de la posada en marxa:

- 1.- Tregui els quatre poms A dels peus de suport. (fig. 2)
- 2.- Cal l'ajuda d'una alta persona per procedir a alçar el conjunt màquina fins que els ancoratges del xassís quedin totalment alliberats. (fig.3)
- 3.- Col·loqui els ancoratges en posició de seguretat, comprovar que quedin ben subjectes als peus de suport. (fig. 4)
- 4.- Torne a col·locar els quatre poms A. (fig. 5)
- 5.- S'aconsella la manipulació damunt de superfícies planes i anivellades, comprovant que la màquina estigui ben assentada a terra abans de començar a treballar; així, aconseguirem unes condicions de treball segures. (fig. 6, 7)
- 6.- El capçal mòbil de la màquina ve fixat a la corredissa per evitar possibles desplaçaments durant el transport. Afluïxar el pom B per alliberar la posició. (fig. 8)

*Seguretat*

Les mesures de seguretat s'han de llegir i entendre abans d'utilitzar la màquina.

Les màquines DS disposen, entre d'altres mesures de seguretat, d'un sistema de protecció que impedeix el contacte directe amb el disc en el moment del tall.

*Connexió*

Comproveu que la tensió i la freqüència de la màquina indicades a la placa de característiques coincideixen amb les de la xarxa. (fig. 9)

Durant el transport, recolliu el cable d'alimentació tot cargolant-lo. No moveu la màquina estirant-la pel cable.

Màquines subministrades sense cable. Veure referències cables en la pàgina 2.

*Aplicacions*

Utilització: Les DS són màquines professionals de precisió, indicades per al tall de materials de construcció, ja sigui talls rectes o talls de biaix, mitjançant un sistema guiat de coixinets. Aquests talls es fan amb discs de diamant refrigerats amb aigua.

*Limitacions sobre condicions ambientals*

Pareu atenció a les condicions de l'entorn de treball. Manteniu-lo net i ben il·luminat. La màquina ha de mantenir-se sempre neta per tal d'obtenir el màxim rendiment en les condicions de treball més segures.

## B. POSADA EN MARXA

### Comprovacions prèvies a la posada en marxa

Abans de fer servir la màquina, comproveu que no hi ha peces gastades, malmeses o trencades; si en trobeu alguna, reparau-la o substituïu-la immediatament.

Comproveu que els topalls de la màquina queden perpendiculars al disc. Els topalls vénen regulats de fàbrica.

Comproveu que la tensió i la freqüència de la xarxa coincideixen amb les indicades a la placa de característiques de la màquina. (fig. 9)

La presa de xarxa ha d'incloure presa de terra i protecció per a casos de fuites de corrent (diferencial). Si feu servir un allargador, comproveu que la secció del cable no és inferior a 2,5 mm<sup>2</sup>.

El protector del disc que protegeix l'usuari de possibles talls mentre treballa. Així, en el moment del tall, s'ajustarà la tapa segons el gruix de la peça que s'ha de tallar.

## C. INSTRUCCIONS

- 1.- Per instal·lar o substituir el disc haureu d'extreure la tapa de protecció. L'eix motor quedarà a la vista. Munteu el disc entre els platerets, fent coincidir el sentit de gir indicat a la màquina, i premeu fort la femella de fixació segons s'indica a la figura (fig. 10, 11)
- 2.- És imprescindible omplir la safata d'aigua, fins que la bomba d'aigua quedi totalment submergida. El fet de treballar amb aigua neta allarga la vida del disc i en millora el rendiment. (fig. 12)
- 3.- Les màquines DS disposen d'una taula de suport fixa per situar la ceràmica, i del grup motor lliscant. Aquest sistema permet manipular amb gran precisió i comoditat tot tipus de peces ceràmiques. (fig. 13)  
El topall limitador inferior de final de carrera ens permet delimitar a cada un dels dos costats la carrera del capçal segons les peces que s'han de tallar. Al mateix temps, amb l'ajuda de la cinta mètrica superior, podem realitzar talls repetitius amb gran facilitat i precisió. (fig. 14, 15)
- 4.- El lliscament s'aconseguirà mitjançant unes rodes amb coixinets greixats i obturats a boles.
- 5.- El canvi de posició de tall recte a tall de biaix o viceversa, així com l'ajustament dels topalls en cas de talls repetitius, s'han de dur a terme amb el motor aturat per tal d'evitar possibles accidents. (fig. 16, 17)
- 6.- La posada en marxa es farà prement el botó de color verd o I, i la desconnexió amb el botó de color vermell o O. (fig. 18)

- 7.- Les màquines DS disposen d'un sistema de seguretat contra el sobreescalfament del motor.
- 8.- Si el motor s'atura sense causa aparent, caldrà esperar uns minuts perquè amb tota probabilitat haurà estat sotmès a un sobreescalfament, i a partir d'aquí caldrà moderar la velocitat d'avanç del tall.
- 9.- Un cop la màquina en funcionament, espereu que es normalitzin el motor i el subministrament d'aigua a través de la bomba (4 o 5 segons). Amb l'aixeta A es pot regular el cabal d'aigua de refrigeració del disc. (fig. 17)
- 10.- Per efectuar talls correctes, la peça que voleu tallar ha d'avançar de forma contínua, sense cops i sense forçar el motor. Una acció incorrecta pot trencar la peça i deteriorar greument el disc. (fig. 19, 20)  
Per fer talls fins a 1 cm s'aconsella desplaçar la taula cap al centre per aportar més superfície de suport. (fig. 21, 22)
- 11.- Les màquines DS permeten fer talls paral·lels exactes amb la màxima precisió mitjançant l'accessori de fixació de ceràmica per a talls repetitius.  
Amb la taula addicional podrà obtenir una superfície de suport més gran en el moment del tall a les peces de gran format. I es pot situar a als dos costats de la màquina. (pag. 2 / ref.54990)
- 12.- Per fer talls a 45° (de biaix), existeix un sistema de blocatge mecànic que permet situar el capçal amb precisió. (fig. 23, 24)
- 13.- Un cop fixat el xassís, s'acobla el conjunt escaire que gira entre 70° i 80°. Permet recolzar les peces que s'han de tallar i efectuar talls repetitius. (fig. 25, 26)  
Un cop fixat el conjunt escaire, es troba el topall lateral (D), que està regulat a fàbrica i permet fer talls repetitius de 90° i 45° amb exactitud. (fig. 27, 28)
- 14.- Per a un bon funcionament de les màquines DS treballeu sobre un terra anivellat.
- 15.- No utilitzeu discs de diamant ratllats o amb esclatxes.
- 16.- No freneu els discs exercint una pressió lateral.
- 17.- Llegiu atentament aquestes instruccions abans de fer servir el producte, i conserveu-les.
- 18.- Manteniu les eines de tall netes per a un funcionament millor i més segur:  
- Seguiu les instruccions per al canvi d'accessoris.  
- Examineu periòdicament els cables de la màquina i si s'han malmès feu-los reparar pel servei tècnic autoritzat.  
- Manteniu els mànecs secs, nets i lliures de greix i d'oli.
- 19.- Retireu les claus d'ajust i les eines abans de posar en marxa la màquina.
- 20.- Assegureu-vos que l'interruptor és en la posició "obert" quan endolieu la màquina.
- 21.- Quan la màquina es faci servir a l'exterior, utilitzeu únicament cordons extensibles destinats a l'ús en exteriors.
- 22.- Abans de tornar a fer servir una màquina, heu de fer una comprovació minuciosa per determinar que funcionarà apropiadament i serà apta per a la funció a la qual està destinada. Si una protecció o qualsevol altra part s'ha malmès, l'heu de fer reparar adequadament o substituir-la al servei tècnic autoritzat, llevat que s'indiqui una altra cosa en aquest manual d'instruccions. No feu servir la màquina si l'interruptor no s'encén ni s'apaga.

## D. MANTENIMENT

*Neteja i manteniment*

- 1.- Abans de procedir a netejar o a reparar la màquina, així com abans de transportar-la, la màquina ha d'estar desconnectada i desendollada; es recomana fer aquesta operació amb un drap humit.
- 2.- No faci servir productes agressius per netejar la màquina.
- 3.- La màquina no s'ha de submergir en aigua.
- 5.- Mantingueu les empunyadures seques, netes i sense greix ni oli.
- 6.- Per a una millor conservació de la màquina, us aconsellem netejar-la amb aigua després de la seva utilització, i també fer circular aigua neta a través del sistema de refrigeració.  
Abans de netejar la màquina, tregui la safata inferior, el decantador caurà damunt d'una cubeta o recipient que haurem col·locat prèviament per recollir l'aigua. (fig. 29)
- 7.- Comprovi de forma regular el joc del capçal disci procedeixi a ajustar-lo en cas que fos necessari: (fig. 30)
  - 1.- Afluïxi la femella A..
  - 2.- Estrenyi suauement el cargol B amb l'ajuda de la clau 6 mm.
  - 3.- Estrenyi de nou la femella A.
- 8.- Amb l'ús continuat o indegut, el conjunt escaire pot perdre la perpendicularitat. Per regular-lo a 90° amb exactitud: (fig. 31)
  - 1.- Col·loqui un cartabó alineat respecte al disc de 90° recolzat a l'escaire i actui sobre els cargols A.
  - 2.- Repeteixi l'operació a l'escaire giratori actuant sobre el cargol B.
- 9.- Per escaire el disc a 90°, col·loqui el cartabó sobre la taula i reguli la posició a través dels cargols C. (fig. 32)

## E. CARACTERÍSTIQUES GENERALS

<i>Característiques tècniques</i>	Pag.20
<i>Conjunt màquina</i>	Pag.21
<i>Accessoris</i>	Pag.22
<i>Declaració de conformitat segons directives CE</i>	Pag.22
<i>Circuit elèctric</i>	Pag.23
<i>Exploding</i>	annex

## INDICE

### A. ISTRUZIONI DI MONTAGGIO

Montaggio

Sicurezza

Collegamento a rete

Impieghi

Limiti imposti dalle condizioni ambientali

### B. MESSA IN MARCIA

Verifiche prima della messa in marcia

### C. ISTRUZIONI

### D. MANUTENZIONE

Pulizia e manutenzione

### E. CARATTERISTICHE GENERALI

Caratteristiche Tecniche

Gruppo macchina

Accessori

Dichiarazione di conformità CEE

Circuito elettrico

Disegni esplosi (allegato)



## A. ISTRUZIONI DI MONTAGGIO

### Montaggio

Quando si toglie la macchina dall'imballaggio, controllare che non vi siano parti danneggiate o rotte. Se ve ne fossero, sostituirle con ricambi originali. Se si tratta di componenti elettrici, sostituirli con apparecchi omologati e di caratteristiche uguali (in caso di dubbi rivolgersi al fabbricante).

I macchinari DS vengono distribuiti imballati con le gambe d'appoggio in posizione di trasporto. (fig. 1)

Prima della messa in moto;

- 1.- Togliere i quattro pomelli A delle gambe d'appoggio. (fig. 2)
- 2.- Sarà necessario l'aiuto di una seconda persona per sollevare corpo del macchinario fino a che gli agganci del telaio non siano completamente liberi. (fig. 3)
- 3.- Collocare gli agganci in posizione di sicurezza; controllare che rimangano ben collocati nelle gambe d'appoggio. (fig. 4)
- 4.- Rimettere al loro posto i quattro pomelli A. (fig. 5)
- 5.- Si consiglia di maneggiare il macchinario su superfici lisce e spianate, assicurandosi che il macchinario sia ben fermo sul pavimento prima di cominciare a lavorare, così da ottenere delle sicure condizioni di lavoro. (fig. 6, 7)
- 6.- La testata mobile del macchinario viene fissata alla guida di scorrimento per evitare possibili dislocamenti durante il trasporto. Allentare il pomello B per liberarne il movimento. (fig. 8)

### Sicurezza

Le misure di sicurezza devono essere lette e comprese prima di usare la macchina.

I macchinari DS dispongono, tra le altre misure di sicurezza, di un sistema di protezione che impedisce il contatto diretto con il disco durante il taglio.

### Collegamento a rete

Controllare che la tensione e la frequenza della macchina, indicate nella targhetta segnaletica, siano uguali a quelle della rete elettrica. (fig. 9)

Quando si sposta la macchina, avvolgere il filo di alimentazione. Non muovere mai la macchina tirandola dal filo.

Macchine fornite senza cavo. Vedere le referenze per cavi a pag. 2.

### Impieghi

Impiego: Le DS sono macchine professionali di precisione, indicate per tagliare materiali da costruzione, con tagli sia retti che obliqui, per mezzo di un sistema a cuscinetti guidato. Il taglio viene realizzato con dischi diamantati raffreddati ad acqua.

### Limiti imposti dalle condizioni ambientali

Prestare attenzione alle condizioni del locale di lavoro. Tenerlo pulito e ben illuminato. La macchina deve essere sempre pulita per ottenere i migliori risultati e per lavorare in condizioni di massima sicurezza.

## B. MESSA IN MARCIA

### Verifiche prima della messa in marcia

Prima di adoperare la macchina, controllare che non vi siano parti consumate, danneggiate o rotte; se ve ne fossero, ripararle o sostituirle immediatamente.

Controllare che i fermi della macchina siano perpendicolari al disco. I dischi sono prerogolati in fabbrica. Controllare che la tensione e la frequenza della rete siano uguali a quelle della targhetta segnaletica della macchina. (fig. 9)

La presa elettrica deve essere dotata di messa a terra e di sistema di sicurezza contro le dispersioni di corrente (interruttore differenziale). Se si adopera una prolunga, controllare che la sezione del cavo abbia un diametro di almeno 2,5 mm<sup>2</sup>.

La protezione del disco protegge l'utente da possibili lesioni durante il taglio. In questo modo al momento del taglio si adatterà il coperchio a seconda dello spessore del pezzo da tagliare.

## C. ISTRUZIONI

- 1.- Per montare o sostituire il disco bisogna togliere il coperchio di protezione. In questo modo si accede all'albero motore. Montare il disco tra i piattini, secondo il senso di rotazione indicato sulla macchina, e serrare a fondo il dado di bloccaggio come indicato nella figura. (fig. 10, 11)
- 2.- È imprescindibile riempire d'acqua il vassoio fino a che la pompa dell'acqua non sia completamente sommersa. Se si lavora con acqua pulita, il disco durerà più a lungo e il rendimento sarà migliore. (fig. 12)
- 3.- Le macchine DS sono dotate di un banco d'appoggio fisso su cui sistemare la ceramica, e di un gruppo motore scorrevole. Con questo sistema si lavora comodamente con gran precisione su ogni tipo di ceramica. (fig. 13)  
Il fermo che limita la fine della guida di scorrimento permette di delimitare da entrambi i lati l'ampiezza di percorso della testata a seconda dei pezzi da tagliare. Allo stesso tempo, con l'aiuto del metro superiore, si possono eseguire tagli a ripetizione con grande facilità e precisione. (fig. 14, 15)
- 4.- Lo scorrimento ha luogo per mezzo di ruote dotate di cuscinetti a sfere lubrificati ed ermetici.
- 5.- Le operazioni necessarie per passare dalla posizione di taglio retto a taglio obliquo (o viceversa), e per regolare i fermi in caso di tagli ripetitivi, devono essere eseguite a motore fermo per evitare infortuni. (fig. 16, 17)
- 6.- Per la messa in marcia premere il pulsante verde o I, e per l'arresto premere il pulsante rosso o 0. (fig. 18)
- 7.- Le macchine DS sono dotate di un dispositivo di sicurezza contro il surriscaldamento del motore.

- 8.- Se il motore si arresta senza motivo apparente, attendere alcuni minuti perché sicuramente è stato sottoposto a uno sforzo eccessivo; in seguito, ridurre la velocità di avanzamento del taglio.
- 9.- Dopo aver messo in marcia la macchina, attendere che il motore e il flusso d'acqua proveniente dalla pompa si normalizzino (4 o 5 secondi). Grazie al rubinetto A, si può regolare il flusso dell'acqua di refrigerazione del disco. (fig. 17)
- 10.- Per tagliare bene, l'avanzamento del pezzo da tagliare deve essere costante, senza salti e senza forzare il motore. In caso contrario si può rompere il pezzo e danneggiare gravemente il disco. (fig. 19, 20)  
Per eseguire tagli sottili di 1 cm, si consiglia di spostare il ripiano verso il centro per ottenere una maggiore superficie d'appoggio. (fig. 21, 22)
- 11.- I macchinari DS permettono di effettuare tagli paralleli esatti con la massima precisione grazie all'accessorio di fissaggio ceramica per tagli a ripetizione.  
Con il supporto aggiuntivo si può ottenere una superficie maggiore al momento del taglio, per pezzi di grande formato, potendosi situare da entrambi i lati del macchinario. (pag. 2 / ref. 54990)
- 12.- Per effettuare tagli a 45° (obliqui), c'è un sistema di blocco meccanico che consente di sistemare con precisione la testa. (fig. 23, 24)
- 13.- Fissata al telaio c'è l'unità squadra, che gira tra 70° e 0°. Questa permette di appoggiare i pezzi da tagliare ed effettuare tagli a ripetizione. (fig. 25, 26)  
Fissato all'unità squadra c'è il fermo laterale (D); quest'ultimo viene regolato di fabbrica e permette di effettuare con precisione tagli a ripetizione 90° e 45°. (fig. 27, 28)
- 14.- Per il corretto funzionamento delle macchine DS lavorare su pavimenti livellati.
- 15.- Non adoperare dischi diamantati rigati o incrinati.
- 16.- Non frenare i dischi esercitando una pressione laterale.
- 17.- Leggere attentamente queste istruzioni prima di usare il prodotto, e poi conservarle in un posto sicuro e a portata di mano.
- 18.- Tenere puliti gli utensili di lavoro per farli funzionare meglio e in condizioni di sicurezza:  
- Seguire le istruzioni per sostituire gli accessori.  
- Esaminare periodicamente i fili della macchina e farli riparare dal servizio di assistenza tecnica autorizzato se sono danneggiati.  
- Tenere le impugnature asciutte e senza resti di olio o grasso.
- 19.- Togliere le chiavi di regolazione e gli utensili prima di mettere in marcia la macchina.
- 20.- Controllare che l'interruttore sia in posizione "aperto" quando si avvia la macchina.
- 21.- Se si adopera la macchina all'aperto, usare solamente prolunghe per esterni.
- 22.- Prima di utilizzare di nuovo una macchina, occorre controllarla accuratamente per accertarsi che possa funzionare bene e che sia adatta per l'uso a cui è destinata. Se vi sono delle protezioni o altre parti danneggiate, è necessario farle riparare o sostituire dal servizio di assistenza tecnica autorizzato, salvo diversa indicazione del manuale di istruzioni. Non usare la macchina se l'interruttore non si accende e non si spegne.

## D. MANUTENZIONE

### Pulizia e manutenzione

- 1.- Prima di effettuare la pulizia, la manutenzione o la riparazione della macchina, così come prima di trasportarla, la macchina dev'essere spenta e scollegata, si raccomanda di eseguire quest'operazione mediante un panno umido.
- 2.- Non usare prodotti aggressivi per la pulizia della macchina.
- 3.- La macchina non va mai sommersa in acqua.
- 4.- Mantenere le impugnature asciutte, pulite e senza olio o grasso.
- 5.- Per conservare meglio la macchina, si consiglia di pulirla con acqua dopo l'uso, e di far circolare acqua pulita nel circuito di raffreddamento.  
Prima di pulire il macchinario, togliere il vassoio inferiore; il decantatore cadrà sopra una vaschetta o un recipiente che avremo precedentemente collocato per raccogliere l'acqua. (fig. 29)
- 7.- Controllare con regolarità il gioco della testata disco, e regolarlo in caso necessario: (fig. 30)
  - 1.- Allentare il dado A.
  - 2.- Serrare leggermente il bullone B con l'aiuto di una chiave 6 mm.
  - 3.- Chiudere nuovamente il dado A.
- 8.- Con l'utilizzo continuato o inappropriato, l'unità squadra può perdere la sua perpendicolarità. Per regolarla con esattezza a 90°: (fig. 31)
  - 1.- Collocare una squadra da disegno allineata a 90° rispetto al disco, appoggiandola sulla squadra del macchinario, ed operare sui bulloni A.
  - 2.- Ripetere l'operazione sulla squadra girevole, operando sui bulloni B.
- 9.- Per regolare il disco a 90°, collocare la squadra da disegno sul ripiano d'appoggio e regolarne la posizione tramite bulloni C. (fig. 32)

## E. CARATTERISTICHE GENERALI

Caratteristiche Tecniche	-----	Pag.20
Gruppo macchina	-----	Pag.21
Accessori	-----	Pag.22
Dichiarazione di conformità CEE	-----	Pag.22
Circuito elettrico	-----	Pag.23
Disegni esplosi	-----	allegato



## INHALTSVERZEICHNIS

### A. MONTAGEANLEITUNG

**Montage**  
**Sicherheit**  
**Anschlüsse**  
**Anwendungsbereiche**  
**Hinweise zu den Betriebsbedingungen**

### B. INBETRIEBNAHME

**Überprüfungen vor der Inbetriebnahme**

### C. ANLEITUNG

### D. WARTUNG

**Reinigung und Wartung**

### E. TECHNISCHE BESCHREIBUNG

**Technische daten**

**Maschineneinheit**

**Zusatzteile**

**Konformitätserklärung mit leitender dIrektIOn CE**

**Elektrischer Stromkreis**

**Detaillierte Einzeldarstellung**



## A. MONTAGEANLEITUNG

### Montage

Überprüfen Sie beim Auspacken der Maschine, ob Teile beschädigt oder gebrochen sind, und ersetzen Sie solche gegebenenfalls durch Original-Ersatzteile. Sind elektrische Komponenten betroffen, so müssen diese durch zugelassene Geräte mit gleicher Referenz ersetzt werden. (Im Zweifelsfall wenden Sie sich bitte an den Hersteller). Die Maschine DS wird verpackt und mit den Stützbeinen in Transportstellung geliefert. (Abb. 1)

Vor Inbetriebnahme:

- 1.- Lösen Sie die vier Drehknöpfe A an den Stützbeinen. (Abb. 2)
- 2.- Sie benötigen die Hilfe einer zweiten Person, um die gesamte Maschine so aufzurichten, dass die Verankerungen des Gestells vollkommen frei liegen. (Abb. 3)
- 3.- Stellen Sie die Verankerungen in Sicherheitsstellung und überprüfen Sie, ob diese gut an den Stützbeinen befestigt sind. (Abb. 4)
- 4.- Ziehen Sie die vier Drehknöpfe A erneut fest. (Abb. 5)
- 5.- Stellen Sie die Maschine nur auf ebene, waagerechte Flächen. Überprüfen Sie vor Inbetriebnahme, dass die Maschine sicher und fest auf dem Boden steht, um auf diese Art und Weise sichere Arbeitsbedingungen zu gewährleisten. (Abb. 6, 7)
- 6.- Um mögliche Schäden während des Transports zu verhindern, ist das bewegliche Kopfstück der Maschine am Schieber fixiert. Lockern Sie den Drehknopf B, um die Fixierung zu lösen. (Abb. 8)

### Sicherheit

Die Sicherheit measures müssen Messwert sein und verstanden vor dem Gebrauch der Maschine. Die Maschine DS verfügt neben anderen Sicherheitsmaßnahmen auch über ein Sicherheitssystem, welches während des Sägevorgangs den direkten Kontakt mit dem Sägeblatt verhindert.

### Anschlüsse

Überprüfen Sie, ob die auf dem Typenschild angegebene Spannung und Frequenz mit jener des Stromnetzes übereinstimmen. (Abb. 9)

Während des Transports ist das Anschlusskabel einzurollen. Das Gerät darf auf keinen Fall durch Ziehen am Kabel bewegt werden.

Kabel nicht immer im Lieferumfang enthalten. Kabel siehe Seite 2.

### Anwendungsbereiche

Verwendung: Die Geräte DS sind professionelle Präzisionsmaschinen zum Schneiden von Baumaterialien. Sie dienen zum Durchführen sowohl von geraden als auch von Gehrungsschnitten, mit Hilfe eines kugellagergeführten Systems und unter Verwendung von wassergekühlten Diamantscheiben.

### Hinweise zu den Betriebsbedingungen

Achten Sie auf die Bedingungen im Betriebsumfeld. Halten Sie dieses stets sauber und gut beleuchtet. Die Maschine ist immer sauber zu halten, um die größtmögliche Leistung unter sichersten Arbeitsbedingungen zu ermöglichen.

## B. INBETRIEBNAHME

### Überprüfungen vor der Inbetriebnahme

Überprüfen Sie vor der Inbetriebnahme, ob Teile abgenutzt, beschädigt oder zerbrochen sind, und reparieren oder tauschen Sie solche gegebenenfalls sofort aus. Überprüfen Sie, dass die Anschläge der Maschine im rechten Winkel zur Scheibe stehen,

wie sie vom Hersteller geliefert werden. Überprüfen Sie, dass Spannung und Frequenz des Stromnetzes mit den Angaben auf dem Typenschild übereinstimmen. (Abb. 9)

Der Stromanschluss muss über eine Erdung und eine Sicherung für den Fall von Stromaustritt verfügen (Differential). Bei Verwendung eines Verlängerungskabels ist zu überprüfen, dass der Kabelquerschnitt mindestens 2,5 mm<sup>2</sup> beträgt.

Die Schutzvorrichtung des Sägeblatts verhindert eventuelle Verletzungen des Benutzers während des Sägevorgangs. Beim Sägen wird diese Schutzvorrichtung je nach Dicke des Werkstücks justiert.

## C. ANLEITUNG

- 1.- Zum Einsetzen oder Austauschen von Trennscheiben ist der Schutzdeckel abzunehmen. Die Antriebsachse ist damit freigelegt. Setzen Sie Trennscheibe zwischen die Befestigungsscheiben unter Beachtung der Laufrichtung der Maschine ein, und drehen Sie die Halterungsschraube wie in der Abbildung angegeben fest. (Abb. 10, 11)
- 2.- Es ist unbedingt erforderlich den Behälter mit Wasser zu füllen, bis die Wasserpumpe vollständig unter Wasser liegt. Das Arbeiten mit sauberem Wasser verlängert die Lebensdauer der Trennscheibe und verbessert ihre Leistung. (Abb. 12)
- 3.- Die Maschinen DS verfügen über einen feststehenden Gerätetisch zum Auflagen der Keramik und einer beweglichen Motoreinheit. Dieses System erlaubt ein sehr präzises und bequemes Arbeiten mit allen Arten von keramischen Teilen. (Abb. 13)  
Der begrenzende untere Anschlag am Ende des Schlittens ermöglicht je nach Werkstück die beidseitige Begrenzung des Schlittens auf dem sich das Kopfstück befindet. Gleichzeitig können dank des oberen Maßbands zahlreiche Schnitte einfach und präzise durchgeführt werden. (Abb. 14, 15)
- 4.- Die Fortbewegung erfolgt auf Rädern mit geschmierten und abgedichteten Kugellagern.
- 5.- Aus Sicherheitsgründen sind Positionswechsel vom geraden Schnitt zum Gehrungsschnitt und umgekehrt, sowie die Verstellung der Anschläge für wiederholte Schnitte nur bei stillstehendem Motor durchzuführen. (Abb. 16, 17)
- 6.- Die Inbetriebnahme erfolgt durch Betätigen des grünen bzw. I-Knopfes, zum Ausschalten drücken Sie den roten bzw. 0-Knopf. (Abb. 18)
- 7.- Die Maschinen DS verfügen über einen Überhitzungsschutz für den Motor.
- 8.- Wenn der Motor ohne ersichtlichen Grund stehen bleibt, sollten Sie einige Minuten warten. Höchstwahrscheinlich haben Sie ihn einer zu hohen Beanspruchung ausgesetzt. Nehmen Sie anschließend die Schnittgeschwindigkeit zurück.

- 9.- Nach dem Einschalten der Maschine erst anfangen zu arbeiten, sobald sich Motor und Wasserzufuhr durch die Pumpe normalisiert haben (4 bis 5 Sekunden). Anhand des Hahns A können Sie die Wassermenge zur Kühlung des Sägeblatts regulieren. (Abb. 17)
- 10.- Zur Durchführung von sachgemäßen Schnitten sollte die Beschickung des Werkstückes gleichmäßig und nicht ruckweise erfolgen, und ohne den Motor zu überlasten. Durch eine unsachgemäße Handhabung kann das Werkstück brechen und die Trennscheibe schwer beschädigt werden. (Abb. 19, 20)  
Um feine Schnitte von 1 cm durchzuführen, verschieben Sie den Tisch mittig, um so eine größere Stützfläche zu gewährleisten. (Abb. 21, 22)
- 11.- Die Maschine DS ermöglicht parallele Schnitte von maximaler Präzision mit Hilfe des Keramikanschlags für wiederholte Schnitte.  
Mit dem zusätzlichen Tisch können Sie während des Sägevorgangs großer Werkstücke eine größere Stützfläche gewährleisten. Dieser Tisch kann an beiden Seiten der Maschine angebracht werden. (Seite 2 / ref.54990)
- 12.- Für Schnitte im Winkel von 45° (Gehrungen) gibt es eine mechanische Blockiervorrichtung; diese ermöglicht es, das Kopfstück präzise auszurichten (Abb. 23, 24)
- 13.- Der am Gestell befestigte Winkelanschlag kann in einem Rahmen von 70° bis 0° bewegt werden. Dank dieser Vorrichtung können Werkstücke während des Sägevorgangs aufgestützt werden und wiederholte Schnitte durchführen werden. (Abb. 25, 26)  
Auf dem Winkelanschlag befindet sich ein seitlicher Anschlag (D). Dieser weist eine Werkeinstellung auf und ermöglicht wiederholte Schnitte von exakt 90° und 45°. (Abb. 27, 28)
- 14.- Um ein einwandfreies Funktionieren der Geräte DS zu gewährleisten, sollten Sie sie auf ebenen Flächen positionieren.
- 15.- Keine zerkratzten Trennscheiben und keine Trennscheiben mit Sprüngen verwenden!
- 16.- Trennscheiben nicht durch seitlichen Druck bremsen!
- 17.- Anleitungen vor Inbetriebnahme sorgfältig lesen und aufbewahren.
- 18.- Schneidwerkzeuge sauber halten, um ein gutes und sicheres Funktionieren zu gewährleisten:  
- Beim Auswechseln von Teilen die Gebrauchsanweisung befolgen.  
- Kabel der Maschine periodisch prüfen und gegebenenfalls vom zugelassenen Kundendienst reparieren lassen.  
- Griffe trocken, sauber und fettfrei halten.
- 19.- Vor der Inbetriebnahme Einstellenschlüssel und Werkzeuge abnehmen.
- 20.- Überprüfen Sie, dass sich der Schalter beim Einschalten in der Position „offen“ befindet.
- 21.- Im Freien nur mit Ausziehkabeln für den Betrieb im Freien einsetzen.
- 22.- Vor jedem weiteren Gebrauch sind einwandfreies Funktionieren und Eignung für den erwünschten Gebrauch sorgfältig zu überprüfen. Eventuell beschädigte Schutzvorrichtungen oder andere beschädigte Teile sind auf geeignete Weise zu reparieren oder vom zugelassenen Kundendienst auszutauschen, falls im Bedienungshandbuch nichts anderes angegeben ist. Falls sich der Schalter nicht ein- oder ausschalten lässt, darf das Gerät nicht benützt werden.

## D. WARTUNG

### Reinigung und Wartung

- 1.- Vor der Reinigung, Wartung oder Reparatur und vor dem Transport muss die Maschine ausgeschaltet und vom Netz abgezogen werden.
- 2.- Verwenden Sie keine aggressiven Reinigungsmittel zum Säubern der Maschine.
- 3.- Die Maschine darf nicht in Wasser getaucht werden.
- 4.- Überprüfen Sie regelmäßig die Maschine Kabel, wenn beschädigt werden sie müssen reparieren durch einen autorisierten technischen Service.
- 5.- Sie müssen die Griffe beibehalten trocken, sauber und vom Fett und vom Öl freigeben.
- 6.- Um Ihre Maschine in gutem Zustand zu halten, empfehlen wir daß Sie es mit Wasser säubern nachdem Sie es verwendet haben und lassen sauberes Wasser durch das Kühlsystem laufen.  
Entfernen Sie vor der Reinigung der Maschine stets den unteren Behälter. Stellen Sie zuvor eine Wanne oder einen anderen Behälter unter die Maschine, um das austretende Wasser aufzufangen. (Abb. 29)
- 7.- Überprüfen Sie regelmäßig die vollständige Vorrichtung des Sägeblatts und justieren Sie dieses, sollte hierfür Notwendigkeit bestehen: (Abb. 30)  
1.- Lockern Sie die Mutter A.  
2.- Ziehen Sie die Schraube B mit Hilfe eines Werkzeugschlüssels 6 mm sanft an.  
3.- Ziehen Sie die Mutter A erneut fest.
- 8.- Bei regelmäßiger oder unsachgemäßer Nutzung des Winkelanschlags kann dieser seine exakte Senkrechtheit verlieren. Um den Winkelanschlag erneut auf exakt 90° zu justieren, gehen Sie wie folgt vor: (Abb. 31)  
1.- Legen Sie ein Winkelmaß an, aufgestützt auf den Winkelanschlag und im 90°-Winkel zum Sägeblatt, und justieren Sie die Schrauben A.  
2.- Wiederholen Sie diesen Vorgang bezüglich des schwenkbaren Winkels und justieren Sie die Schrauben B.
- 9.- Um das Sägeblatt auf einen 90°-Winkel einzustellen, legen Sie das Winkelmaß auf dem Tisch an und justieren Sie dementsprechend die Schrauben C. (Abb. 32)

## E. TECHNISCHE BESCHREIBUNG

Technische daten	Seite 20
Maschineneinheit	Seite 21
Zusatzteile	Seite 2
Konformitätserklärung mit leitender dIrektIOn CE	Seite 22
Elektrischer Stromkreis	Seite 23
Detaillierte Einzeldarstellung	Anhang

Der Nachdruck dieser Bedienungsanleitung mittels drucktechnischer, fototechnischer oder elektronischer Verfahren ist (auch auszugsweise) verboten. Das Copyright hat die Firma GERMANS BOADA S. A.

Gegen einen Verstoß der obengenannten Urheberrechte wird auf juristischem Weg vorgegangen.

Die Firma GERMANS BOADA, S.A. behält sich das Recht vor, jedwede technische Änderung ohne vorherige Ankündigung einzuführen.

## INHOUDSOPGAVE

### A. MONTAGE-AANWIJZINGEN

Montage

Veiligheid

Aansluiting

Toepassingen

Bepmerking omtrent omgevingsomstandigheden

### B. INBEDRIJFSTELLING

Toetsingen voorafgaand aan de inbedrijfstelling

### C. GEBRUIKSAANWIJZINGEN

### E. ONDERHOUD

Reiniging en onderhoud

### F. ALGEMENE KENMERKEN

Technische Kenmerken

Machine-eenheid

Accessoires

Verklaring van overeenstemming met eg-richtlijnen

Stroomketen

Explooding (bijlage)



## A. INSTRUCCIONES DE MONTAJE

### Montage

Controleer bij het uitpakken van de machine of er geen onderdelen beschadigd of kapot zijn. Als dit het geval is, vervang ze dan voor originele reserve-onderdelen. Als het om elektrische componenten gaat, deze voor gehomologeerde apparatuur met dezelfde referentie vervangen (raadpleeg de fabrikant ingeval van twijfel).

De DS machines worden verpakt geleverd met de steunvoeten in positie voor vervoer. (fig. 1)

Vóór het starten van de machine:

- 1.- Verwijder de vier knoppen A van de steunvoeten. (fig. 2)
- 2.- Voor het optillen van het geheel van de machine totdat de verankering van het chassis volkomen vrijkomt, is de hulp van een tweede persoon vereist. (fig. 3)
- 3.- Plaats de verankeringen in de veiligheidspositie en controleer dat ze goed aan de steunvoeten bevestigd zijn. (fig. 4)
- 4.- Plaats opnieuw de vier knoppen A. (fig. 5)
- 5.- Het wordt aanbevolen de machine op vlakke oppervlakken te gebruiken, en ervoor te zorgen dat ze stevig op de vloer staat vóór met het werk te beginnen. Op deze manier scheppen we veilige arbeidsvoorwaarden. (fig. 6, 7)
- 6.- Voor het voorkomen van verplaatsingen gedurende het vervoer, wordt het beweegbare kopeinde aan de glijrail bevestigd. Draai de knop B los, zodat de positie vrijkomt. (fig. 8)

### Veiligheid

Vóór het gebruik van de machine dient u de veiligheidsmaatregelen zorgvuldig te lezen. Buiten andere veiligheidsmaatregelen beschikken de DS machines over een beveiligingssysteem dat, op het moment van het snijden het directe contact met de schijf voorkomt.

### Aansluiting

Controleer of de op het kenmerkenplaatje aangegeven spanning en frequentie van de machine overeenkomen met die van het elektriciteitsnet. (fig. 9)

Rol bij het vervoeren van de machine de stroomtoevoerkabel op. Verplaats de machine nooit door aan de kabel te trekken.

Machines zonder kabel. Zie pagina 2 voor de referentienummers van de kabel.

### Toepassingen

Gebruik: De DS zijn professionele precisiemachines die geschikt zijn voor het recht of onder verstek zagen van bouwmaterialen, door middel van een lagersysteem. De zaagsneden worden uitgevoerd door watergekoelde diamantzaagbladen.

### Bepmerkingen omtrent omgevingsomstandigheden

Schenk aandacht aan de omstandigheden van de werkomgeving. Houd deze schoon en goed verlicht. De machine moet altijd schoon gehouden worden met het doel om het maximum rendement bij de veiligste werkomstandigheden te behalen.

## B. INBEDRIJFSTELLING

### Toetsingen voorafgaand aan de inbedrijfstelling

Kijk voor gebruik van de machine na of er geen versleten, beschadigde of kapotte onderdelen zijn. Als dit het geval is, moet dit onderdeel onmiddellijk gerepareerd of vervangen worden.

Controleer of de aanslagen van de machine loodrecht op het zaagblad zitten. Deze worden vanuit de fabriek afgesteld. Controleer of de spanning en frequentie van het elektriciteitsnet overeenkomen met de op het kenmerkenplaatje van de machine aangegeven spanning en frequentie. (fig. 9)

Het stopcontact moet over een aardsluiting en beveiliging tegen stroomlekken (differentiaal) beschikken. Wanneer u een verlengsnoer gebruikt, controleer dan of de kabelsectie niet minder dan 2,5 mm<sup>2</sup> bedraagt.

Het beschermingsdekseel van de schijf beschermt de gebruiker tegen labels tijdens het snijden. Zo wordt op het moment van het snijden het dekseel aangepast aan de dikte van het te snijden deel.

## C. GEBRUIKSAANWIJZINGEN

- 1.- Voor het installeren of vervangen van het zaagblad dient de beschermkap te worden verwijderd. De motoras wordt dan zichtbaar. Monteer het zaagblad tussen flensen en zorg ervoor dat de draairichting die op de machine wordt aangegeven overeenkomt en draai de bevestigingsmoer zoals aangegeven wordt in de afbeelding stevig vast. (fig. 10, 11)
- 2.- De bak dient met water gevuld te worden tot de waterpomp volkomen onder water staat. Het werken met schoon water verlengt de levensduur van het zaagblad en verbetert het rendement ervan. (fig. 12)
- 3.- De machines DS beschikken over een vast tafelblad waarop de tegel geplaatst kan worden, en over een rollende motorunit. Dit systeem maakt het mogelijk om zeer nauwkeurig en comfortabel alle soorten tegels te bewerken. (fig. 13)  
De onderste eindaanslag staat toe de loop van het kopeinde aan beide zijden in te stellen afhankelijk van de te snijden delen. Tegelijkertijd kunnen de zich herhalende sneden heel gemakkelijk en nauwkeurig uitgevoerd worden met behulp van de meetaal die zich aan de bovenkant bevindt. (fig. 14, 15)
- 4.- Het rollen gebeurt door wielletjes die voorzien zijn van gesmeerde lagers en met kogels zijn afgesloten.
- 5.- Het veranderen van de zaagpositie van recht naar verstek of vice versa, evenals het afstellen van de aanslagen voor het herhalen van zaagsneden dienen te gebeuren met stopgezette motor om eventuele ongelukken te voorkomen. (fig. 16, 17)
- 6.- De inbedrijfstelling gebeurt door middel van het indrukken van de groene of 1-knop, en de machine wordt met de rode of 0-knop weer uitgezet. (fig. 18)
- 7.- De machine DS beschikken over een veiligheidssysteem tegen oververhitting van de motor.

- 8.- Als de motor zonder zichtbare reden stopt, dient u een aantal minuten te wachten aangezien de mogelijkheid bestaat dat de machine aan een overmatige inspanning is onderworpen en dient u voortaan de zaagsnelheid te matigen.
- 9.- Zodra de machine in werking is, wachten totdat de motor en de watertoevoer via de pomp weer normaal worden (4 of 5 seconden). Met behulp van de kraan A kan de aanvoer van het koelwater van de schijf geregeld worden. (fig. 17)
- 10.- Voor het maken van juiste zaagsneden, dient het te zagen stuk gelijkmatig zonder stoten en zonder de motor te forceren vooruit bewogen te worden. Een onjuiste handeling kan tot gevolg hebben dat de tegel breekt of dat het zaagblad ernstig beschadigd wordt. (fig. 19, 20)  
Voor het uitvoeren van dunne sneden van 1 cm, wordt aanbevolen de machine in het midden te plaatsen zodat er meer steunoppervlakte is. (fig. 21, 22)
- 11.- Met behulp van het keramiek bevestigingshulpstuk voor de zich herhalende sneden, kunnen de DS machines parallelle sneden met buitengewone nauwkeurigheid uitvoeren.  
De extra tafel biedt een groter steunoppervlak voor het snijden van delen van groot formaat en kan aan beide kanten van de machine geplaatst worden. (pag. 2 / ref. 54990)
- 12.- Voor het zagen op 45° (verstekken) is de machine uitgerust met een mechanisch blokkeersysteem, waardoor de zaagkop nauwkeurig geplaatst kan worden. (fig. 23, 24)
- 13.- De winkelhaak, die tussen de 70° en 0° draait, is gekoppeld aan het mechanisme bevestigd aan het chassis. Het biedt steun voor de te snijden delen en maakt de uitvoering van zich herhalende sneden mogelijk. (fig. 25, 26)  
Bevestigd aan de winkelhaak bevindt zich de laterale eindaanslag (D), die op de fabriek ingesteld is en toestaat de zich herhalende sneden van 90° en 45° nauwkeurig uit te voeren. (fig. 27, 28)
- 14.- Werk voor het goed functioneren van de machines DS op waterpas vloeren.
- 15.- Gebruik geen gebarsten of kapotte diamantzaagbladen.
- 16.- Rem de zaagbladen niet door middel van zijdruk af.
- 17.- Lees deze gebruiksaanwijzingen aandachtig alvorens deze machine te gebruiken en bewaar ze goed.
- 18.- Houd het zaaggereedschap schoon voor een beter en veiliger werking:  
- Volg de aanwijzingen voor de vervanging van accessoires.  
- Controleer regelmatig de machinekabels en laat deze als ze beschadigd zijn door een bevoegde technische dienst repareren.  
- Houd handgrepen droog, schoon, vet- en olievrij.
- 19.- Verwijder afstelsleutels en gereedschap alvorens de machine in werking te zetten.
- 20.- Zorg ervoor dat de schakelaar in de "open" stand staat als de machine wordt aangesloten.
- 21.- Als de machine buiten wordt gebruikt, dienen uitsluitend verlengsnoeren gebruikt te worden die voor buitengebruik bestemd zijn.
- 22.- Alvorens de machine opnieuw te gebruiken, moet deze eerst nauwkeurig gecontroleerd worden om na te gaan of zij op juiste wijze functioneert en of zij geschikt is voor de functie waarvoor de machine bestemd is. Een beschadigde beveiliging of een ander beschadigd onderdeel moet op juiste wijze worden gerepareerd of vervangen door de bevoegde technische dienst, tenzij in deze gebruiksaanwijzing anders wordt aangegeven. Gebruik de machine niet als de schakelaar niet aan- of uitgaat.

## E. ONDERHOUD

### Reiniging en onderhoud

- 1.- Let erop dat vóór het schoonmaken, onderhoud of reparatie van de machine, zoals ook het transport, de machine uit is en de stekker uit het stopcontact. Het wordt aanbevolen de machine met een vochtige doek schoon te maken.
- 2.- Gebruik geen agressieve producten voor het schoonmaken van de machine
- 3.- De machine mag niet in water ondergedompeld worden.
- 4.- Houd de handvaten droog, schoon en vrij van olie en vet.
- 5.- Voor een beter behoud van de machine wordt aanbevolen haar na gebruik met water schoon te maken en schoon water door het koelsysteem te laten lopen. Vóór het schoonmaken van de machine dient de onderste bak verwijderd te worden, waardoor de decanter zich opent en dient aan te sluiten op een tevoren geplaatste bak voor de waterafvoer. (fig. 29)
- 7.- Controleer regelmatig de speling van de schijfkop, en stel deze af wanneer dit noodzakelijk mocht zijn: (fig. 30)
  - 1.- Draai de moer A los.
  - 2.- Draai voorzichtig de moer B met behulp van een sleutel 6 mm.
  - 3.- Draai de moer A weer vast.
- 8.- Door onafgebroken of onjuist gebruik kan de winkelhaak zijn hoek van 90° verliezen. Voor het nauwkeurig instellen van de hoek van 90°: (fig. 31)
  - 1.- Plaats een hoekplaat van 90° ten aanzien van de schijf tegen de winkelhaak en stel deze in met behulp van de moeren A.
  - 2.- Herhaal de handeling bij de draaiende winkelhaak door middel van de moer B.
- 9.- Om de schijf van 90° haaks te stellen; plaats de hoekplaat op de tafel en stel de positie in met behulp van de moeren C. (fig. 32)

## F. ALGEMENE KENMERKEN

Technische Kenmerken	Pag. 20
Machine-eenheid	Pag. 21
Accessoires	Pag. 21
Verklaring van overeenstemming met eg-richtlijnen	Pag. 22
Stroomketen	Pag. 23
Explooding	bijlage

Het is strikt verboden, gedeeltelijk of volledig de handleiding te reproduceren zonder voorafgaande toestemming van de GERMANS BOADA S.A., in geen enkel formaat en op geen enkele wijze, zoals: machineschrift, foto's of elektronisch.

Onverschillig een van deze activiteiten kan leiden tot wettelijke aansprakelijkheid en de daaruit voortvloeiende boeten.

GERMANS BOADA, S.A. behoudt zich het recht voor zonder voorafgaand bericht technische wijzigingen aan te brengen.

## INDHOLDSFORTEGNELSE

## A. MONTERINGSVEJLEDNING

## Montering

## Sikkerhed

## Elektrisk tilslutning

## Anvendelsesmuligheder

## Arbejdsomgivelsernes begrænsninger

## B. TILSLUTNING

## Forholdsregler inden tilslutning

## C. INSTRUKTIONER

## D. VEDLIGEHOLDELSE

## Rengøring og vedligeholdelse

## F. GENERELLE EGENSKABER

## Tekniske karakteristika

## Maskinen, samlet

## Tilbehør

## Erklæring på opfyldelse af eu-direktiver

## Elektrisk kredsløb

## Tegning



## A. MONTERINGSVEJLEDNING

## Montering

Når maskinen pakkes ud bør det efterprøves, at ingen af maskinens dele er beskadigede eller ødelagte. Konstateres der beskadigede dele, bør de udskiftes med originale reservedele. Er der tale om elektriske dele, bør de udskiftes med godkendte dele af samme reference, (i tvivlstilfælde bør fabrikanten rådspørges).

DS-maskinerne leveres indpakket, med støttefodderne i transportposition. (figur 1)

Før betjening:

- 1.- Fjern de fire knopper A på støttefodderne. (figur 2)
- 2.- Det er nødvendigt at have en anden person til at hjælpe en med at løfte maskinsamlingen, indtil chassisets forankringer er helt frie. (figur 3)
- 3.- Anbring forankringerne i sikkerhedspositionen og sørg for, at de sidder godt fast på støttefodderne. (figur 4)
- 4.- Anbring igen de fire knopper A. (figur 5)
- 5.- For sikre arbejdsforhold anbefales det, at sørge for jævne og flade overflader, og at maskinen står godt på gulvet, før du begynder arbejdet. (figur 6, 7)
- 6.- Maskinens bevægelige hoved sidder fast på skinnen for at undgå, at det bevæger sig under transporten. Løsn knop B for at frigøre positionen. (figur 8)

## Sikkerhed

Sikkerhedsreglerne bør læses og forstås inden maskinen tages i brug.

DS-maskinen har blandt andre sikkerhedsforanstaltninger et beskyttelsessystem, der forhindrer direkte kontakt med skiven, når der skæres.

## Elektrisk tilslutning

Forsikr Dem om, at maskinens spænding og frekvens angivet på maskinens typeskilt stemmer overens med spændingsnettet. (figur 9)

Ved transport af maskinen bør strømtilførselskablet oprulles. Bær aldrig maskinen i strømforsyningskablet.

Ledningsfrie maskiner. Se henvisninger til kabel på side 2.

## Anvendelsesmuligheder

Anvendelse: DS maskinerne er professionelt præcisionsværktøj beregnet til at skære i byggematerialer, hvad enten der skæres lige snit eller geringssnit, ved hjælp af et styresystem med kuglelejer. Skæreopgaverne udføres ved brug af vandafkølede diamantskiver.

## Arbejdsomgivelsernes begrænsninger

Vær opmærksom på arbejdsomgivelserne, og sørg for at der altid er orden og god belysning. For sikre arbejdsforhold, og for maksimalt udbytte af maskinen, bør den altid holdes rengjort.

## B. TILSLUTNING

## Forholdsregler inden tilslutning

Inden maskinen tages i brug bør den efterses for slidte, beskadigede og ødelagte dele. Konstateres der beskadigede dele, bør de omgående repareres eller udskiftes.

Forsikr Dem om at maskinens stoppeanordninger er anbragt lodret på skiven. De er fabriksindstillede. Forsikr Dem om at maskinens spænding og frekvens, angivet på maskinens typeskilt, stemmer overens med spændingsnettet.

Stikdåsen skal være udstyret med jordforbindelse og beskyttelsesanordning ved tilfælde af lækstrøm (Differential). Anvendes der forlængerledning bør kabelsnittet ikke være mindre end 2,5 mm<sup>2</sup>. (figur 9)

Skivebeskytteren beskytter brugeren mod eventuelle skader under skæring. Således justeres låget for skæringen i overensstemmelse med tykkelsen på det emne, der skal skæres.

## C. INSTRUKTIONER

- 1.- Beskyttelsesskærmen bør afmonteres for at kunne montere eller udskifte skiven. Motorens aksel er nu synlig. Anbring skiven mellem de små plader i overensstemmelse med omløbsretningen angivet på maskinen, og fæst fastgørelsesbolten forsvarligt som angivet på figur 10, 11.
- 2.- Det er nødvendigt at fylde bakken med vand, indtil vandbomben er helt nedsænket. Anvendes der rent vand forlænges skivens levetid, og ydelsen forbedres. (figur 12)
- 3.- DS maskinerne leveres med et fast støttebord, hvorpå fliser kan anbringes, og med forskydelig motorgruppe. Dette system gør det muligt, med stor præcision og komfort, at arbejde med alle former for fliser. (figur 13)
- 4.- Det nedre toppunkt for enden af løbet giver mulighed for at begrænse løbet på begge sider af hovedet alt efter de emner, der skal skæres. Samtidigt kan vi ved hjælp af det øvre målebånd foretage gentagne snit nemt og præcist. (fig. 14, 15)
- 5.- Forskydningen sker ved hjælp af hjul udstyret med indfedtede kuglelejer, og som lukkes ved hjælp af en kugleanordning.
- 6.- For at undgå ulykker, bør skiften mellem ligesnit og gerinssnit og omvendt, ændring af skærehøjde såvel som justering af stoppeanordningerne til gentagende skæreopgaver, foretages med motoren slukket. (figur 16, 17)
- 7.- Maskinen tændes ved at trykke på den grønne knap eller I. Maskinen slukkes ved at trykke på den røde knap eller O. (figur 18)
- 8.- Maskinerne DS er udstyret med et sikkerhedssystem der forhindrer overophedning af motoren.
- 9.- Standsr motoren uden nogen speciel årsag, bør der forventes nogle få minutter, idet maskinen højst sandsynligt er blevet overbelastet. Efterfølgende bør skærehastigheden nedsættes.

- 9.- Når maskinen kører igen, bør der afventes indtil motoren og vandtilførslen igennem pumpen igen fungerer normalt. (4 til 5 sekunder). Ved hjælp af hanen A kan vandmassen til afkøling af skiven. (figur 17)
- 10.- For at sikre udførelsen af et korrekt arbejde, bør stykket der skal skæres, bevæges fremad i en jævn bevægelse uden ryk, og uden at motoren overbelastes. Overholdes det ikke, er der risiko for at stykket ødelægges, og at skiven beskadiges. (figur 19, 20)
- 11.- Til korte snit på 1 cm anbefales det at flytte bordet ind mod midten for at yde mere støtte på støtteoverfladen. (figur 21, 22)
- 12.- DS-maskinerne giver mulighed for parallelsnit af høj præcision ved hjælp af det keramiske fastgørelsesudstyr til gentagne snit.
- 13.- Med det ekstra bord får du en større støtteoverflade, når der skal skæres i emner af stort format. Det kan anbringes på begge sider af maskinen. (side 2 / ref.54990)
- 14.- Til geringssnit på 45° rådes der over et mekanisk blokeringsystem der gør det muligt at placere skærehovedet præcist. (figur 23, 24)
- 15.- Når chassiset er fastgjort, forbindes vinkelsamlingen, der kan drejes mellem 70° og 0°. Giver mulighed for at støtte de emner, der skal skæres, og udføre gentagne snit. (figur 25, 26)
- 16.- Når vinkelsamlingen når det fabriksindstillede sidestoppunkt (D), kan der foretages præcise gentagne snit på 90° og 45°. (figur 27, 28)
- 17.- For at opnå en optimal drift bør maskinerne DS anbringes på et jævnt gulv.
- 18.- Anvend ikke ridsede eller revnede diamantskiver.
- 19.- Brems ikke skiverne ved at trykke på siderne.
- 20.- Læs instruktionerne nøje inden maskinen tages i brug. Gem instruktionerne.
- 21.- Holdes skæreværktøjet rengjort opnåes der en bedre, og mere sikker drift:
  - Følg instruktionerne ved udskiftning af tilbehør.
  - Efterse maskinens ledninger jævnligt. Er de beskadigede, bør de repareres af et autoriseret serviceværksted.
  - Hold håndtag rene, tørre og fri for olie og fedt.
- 22.- Fjern justeringsnøgler og værktøj inden maskinens sættes igang.
- 23.- Forsikr Dem om at afbryderen er i "åben" position når maskinen tilsluttes.
- 24.- Når maskinen anvendes udendørs, anvend da kun med forlængerledninger beregnet til udendørs brug.
- 25.- Inden maskinen påny tages i brug, bør det grundigt efterprøves at den fungerer korrekt, samt at maskinen er beregnet til den opgave den skal udføre. Med mindre andet er angivet i instruktionsbogen, bør enhver beskadiget beskyttelsesskærm, eller andre beskadigede dele, repareres eller udskiftes af et autoriseret serviceværksted. Anvend ikke maskinen hvis afbryderen hverken kan tændes eller slukkes.

## D. VEDLIGEHOLDELSE

## Rengøring og vedligeholdelse

- 1.- Inden der udføres reparationer, vedligeholdelse eller maskinen rengøres, og under transport, bør maskinen være slukket og afbrudt elnettet. Det anbefales at maskinen rengøres med en fugtig klud.
- 2.- Anvend ikke kraftige rengøringsmidler til rengøring af maskinen.
- 3.- Maskinen bør ikke sættes ned i vand.
- 4.- Hold håndtagene tørre og fri for olie og fedt.
- 5.- For at opnå en længere levetid anbefales det at vaske maskinen med vand efter brug, samt at lade rent vand løbe igennem maskinens nedkølingssystem.
- 6.- Før maskinen rengøres, fjernes den nedre bakke, således at vandet kan falde ned over et kar eller beholder, der er blevet anbragt for at indsamle vandet. (figur 29)
- 7.- Kontrollér regelmæssigt skivehovedets spil og justér det, hvis det er nødvendigt: (figur 30)
  - 1.- Løsn skruen A.
  - 2.- Fastspænd forsigtigt skruen B ved hjælp af nøglen 6 mm.
  - 3.- Fastspænd igen skruen A.
- 8.- Ved vedvarende eller forkert brug kan vinkelsamlingen miste vinkelretningen. Sådan indstilles den med præcision til 90°. (figur 31)
  - 1.- Anbring en fladvinkel, der er justeret 90° i forhold til skiven, støttet på vinklen, og som virker på skrue A.
  - 2.- Gentag processen i drejevinklen over skruen B.
- 9.- For at give skiven en firkantform på 90°, anbringes fladvinklen på bordet, og positionen reguleres ved hjælp af skrue C. (figur 32)

## F. GENERELLE EGENSKABER

Tekniske karakteristika	Side 20
Maskinen, samlet	Side 21
Tilbehør	Side 2
Erklæring på opfyldelse af eu-direktiver	Side 22
Elektrisk kredsløb	Side 23
Tegning	Se bilag

## ОГЛАВЛЕНИЕ

### А. ИНСТРУКЦИИ ПО СБОРКЕ

#### Сборка

#### Меры предосторожности

#### Подключения

#### Применения

#### Ограничения, связанные с условиями работы

### Б. ПУСК В ЭКСПЛУАТАЦИЮ

#### Предварительные проверки перед пуском в

### В. ИНСТРУКЦИИ

### Г. ТЕХОБСЛУЖИВАНИЕ

#### Уход и техобслуживание

### Д. ОБЩИЕ ХАРАКТЕРИСТИКИ

#### Технические характеристики

#### Машина в сборе

#### Оptionальные комплектующие

#### Декларация соответствия директивам CE

#### Электрическая цепь

#### Эксплодигнс (Приложение)



## А.ИНСТРУКЦИИ ПО СБОРКЕ

### Сборка

После того, как Вы распакуете машину, убедитесь в том, что все ее части целые и что нет поломанных или поврежденных деталей. В том случае, если таковые имеются, следует заменить их на фабричные запасные части. В том случае, если это электрические компоненты, следует заменить их на официально разрешенные аппараты с теми же самыми номерами (в случае сомнения следует обратиться к заводу изготовителю). Для осуществления транспортировки машины DS поставляются упакованные и на опорах. (Рисунок 1)

Перед включением;

- 1.- Снимите четыре ручки А с ножек опоры. (Рисунок 2)
- 2.- Для того, чтобы поднять машину до тех пор, пока анkers шасси не будут полностью освобождены, потребуется помощь другого человека. (Рисунок 3)
- 3.- Поместите анkers в безопасное положение, убедитесь в том, что они хорошо прикреплены к ножкам опоры. (Рисунок 4)
- 4.- Снова установите четыре ручки А. (Рисунок 5)
- 5.- Предпочитается манипуляция на плоских и выровненных поверхностях, удостоверяясь до начала работы в том, что машина хорошо размещена на поверхности, таким образом мы будем работать, при безопасных условиях. (Рисунок 6, 7)
- 6.- Для предотвращения возможных перемещений во время транспорта подвижная головка машины закреплена на направляющем полозе. Для освобождения её положения необходимо ослабить ручку В. (Рисунок 8)

### Меры предосторожности

Прежде, чем приступить к использованию данного устройства, рекомендуется внимательно ознакомиться с описанием мер безопасности. Среди других средств безопасности машины DS, также, располагают, системой защиты, которая предотвращает прямой контакт с диском во время резки.

### Подключения

Убедитесь в том, что напряжение и частота тока для работы машины, указанные на пластине с характеристиками, совпадают с характеристиками сети (Рисунок 9). При транспортировке следует собрать провод питания в рулон. Запрещается передвигать машину, потянув за провод. Станки поставляются без кабеля. См реф. Кабеля на стр 2.

### Применения

Использование: Машины типа DS являются точными и профессиональными механизмами, они предназначены для обрезания строительных материалов, при возможности осуществления прямой резки или резки под углом, при помощи системы направляемых подшипников. Эти резки осуществляются алмазными дисками с системой водяного охлаждения.

### Ограничения, связанные с условиями работы

Обратите особое внимание на условия работы, связанные с окружающей средой. Поддерживайте в чистоте Ваше рабочее место, оно должно быть хорошо освещено. Машина должна поддерживаться всегда в чистоте для того, чтобы добиться ее максимальной производительности при самых надежных условиях работы.

## Б. ПУСК В ЭКСПЛУАТАЦИЮ

### Предварительные проверки перед пуском в эксплуатацию.

Перед началом работы с машиной убедитесь в том, что все ее части целые и что нет поломанных или поврежденных деталей. В том случае, если таковая имеется, следует незамедлительно отремонтировать ее или заменить ее на другую деталь.

Следует убедиться в том, что торцевая часть машины находится в перпендикулярном положении относительно диска. Все эти части отрегулированы на заводе. Следует убедиться в том, что напряжение и частота тока сети совпадают с данными, указанными на пластине с характеристиками машины. (Рисунок 9)

Розетка сети должна иметь заземление и защиту на случай прорыва тока (Дифференциал). При работе с удлинителем убедитесь в том, что сечение провода не менее 2,5 мм<sup>2</sup>.

Защита диска, предохраняет пользователя от возможных травм во время нарезки. Так во время нарезки колпак будет настроен на толщину нарезаемого материала.

## В. ИНСТРУКЦИИ

- 1.- Для того, чтобы установить или заменить диск, следует снять защитную крышку. Тогда Вы увидите ось двигателя. Смонтируйте диск с диаметром между тарелками, следя за тем, чтобы было соблюдено направление вращения, указанное на машине, и сильно зажмите крепежную гайку в соответствии с указанным на Рисунок. (Рисунки 10, 11)
- 2.- Необходимо наполнить поднос водой до тех пор, пока водяной насос не будет полностью погружен под воду. Следует работать с чистой водой, что продлевает срок службы диска и улучшает показатели его работы. (Рисунок 12)
- 3.- Модели машины DS снабжены неподвижно закрепленным столом для опоры для того, чтобы можно было удобно расположить керамические детали, а также скользящим узлом двигателя. Данная система дает возможность с большой степенью точности, а также это удобно для работы со всеми видами керамических изделий. (Рисунки 13)
- 4.- Согласно предметам предназначенным для нарезки ограничивающий нижний упор конца хода позволяет нам разграничивать ход головки в обе стороны. В то же время, при помощи верхней метрической ленты, мы сможем реализовывать повторные нарезания с большой лёгкостью и точностью. (Рисунки 14, 15)
- 5.- Скольжение осуществляется посредством колес, которые оборудованы смазанными подшипниками с шаровым затвором.
- 6.- Изменение положения от резки под прямым углом или под любым другим углом и наоборот, а также регулировка торцов для повторной резки должны осуществляться при остановленном двигателе во избежание возможных несчастных случаев. (Рисунки 16, 17)
- 7.- Запуск в работу осуществляется посредством нажатия на кнопку зеленого цвета или I, и для выключения нажмите на кнопку красного цвета или O. (Рисунки 18)
- 8.- Машины DS предохраняются системой, предупреждающей перегревание двигателя.
- 9.- В том случае, если двигатель останавливается без видимой на то причины, следует подождать несколько минут, так как, скорее всего, он был подвержен очень большому усилию, в связи с чем в будущем следует ограничить скорость продвижения резки.

Запрещается любое воспроизведение полное или частичное данного продукта, в каком бы то ни было формате и виде, средствами механическими, фотографическими или электронными без предварительного согласия GERMANS BOADA S.A.

Подобные действия будут рассматриваться как противозаконные и повлекут за собой преследование в судебном порядке.

- 9.- После того, как машина была запущена в работу, следует подождать, пока нормализуется работа двигателя и подача воды посредством водяного насоса (это займет от 4 до 5 секунд). При помощи вентиля А Вы сможете регулировать подпор воды охлаждения диска. (Рисунки 17)
- 10.- Для того, чтобы правильно осуществить операцию резки, продвижение вперед детали, подлежащей резке, должно быть постоянным, без ударов и без большого напряжения двигателя. Неправильное действие может разбить деталь и серьезно повредить диск. (Рисунок 19, 20)
- 11.- Для реализации тонкой нарезки в 1 см рекомендуется переместить стол к центру, при помощи чего Вы получите большую поверхность опоры. (Рисунок 21, 22)
- 12.- Машины DS позволяют реализовать параллельные нарезки с максимальной точностью посредством приспособления керамического закрепления для повторных нарезок. С добавочным столом Вы сможете получить большую поверхность для опоры предметов большого формата в момент нарезки. С этой опцией их можно помещать по обе стороны от машины. (стр 2 / ref.54990)
- 13.- Для резки под углом в 45 градусов предусмотрена система механической блокировки, что дает возможность расположить головку с большой степенью точности. (Рисунки 23, 24)
- 14.- Угломер, который вращается под углом 70° и 0° подключается, при помощи прикрепления к шасси. Он позволяет поддерживать предметы предназначенные для нарезки и осуществлять повторные нарезки. (Рисунки 25, 26)
- 15.- Боковой упор, прикрепленный к угломеру (D), находится с боку вверх и он уже идет, отрегулированный с фабрики и позволяет реализовывать повторные нарезки с точностью в 90° и 45°. (Рисунки 27, 28)
- 16.- Для хорошей работы машин моделей DS мы рекомендуем работать на нивелированном полу.
- 17.- Запрещается использовать алмазные диски с трещинами или поломанные диски.
- 18.- Не тормозить диски посредством бокового нажима.
- 19.- Внимательно ознакомьтесь с настоящими инструкциями перед началом работы с данным механизмом и сохраните их для пользования.
- 20.- Для лучшей и более безопасной работы следует поддерживать режущие инструменты в чистоте и порядке, для этого:
  - Выполняйте инструкции для смены принадлежностей.
  - Периодически проверять все провода машины, и в том случае, если они повреждены, их следует отремонтировать посредством обращения в соответствующую разрешенную техническую службу.
  - Следить за тем, чтобы все ручки были сухими и чистыми, без масла и смазки.
- 21.- Перед пуском машины в работу следует убрать все гаечные ключи, инструменты и принадлежности.
- 22.- Убедитесь в том, что переключатель находится в положении «открыто» в момент включения машины в работу.
- 23.- В том случае, если машина используется для работы под открытым небом, следует работать только с теми проводами и удлинителями, которые предназначены для работы на улице.
- 24.- Перед тем, как снова включить машину в работу, следует внимательно ее проверить, для того, чтобы убедиться в ее хороших рабочих характеристиках и в том, что она пригодна к выполнению заданной функции. В том случае, если повреждена защита или любая другая часть, ее следует заменить соответствующим образом или отремонтировать, эта работа должна быть проведена уполномоченной технической службой, за исключением любого другого случая, который должен быть указан в данном Сборнике Инструкций. Запрещается работать с машиной в том случае, если переключатель не включается и не выключается.

## Г. ТЕХОБСЛУЖИВАНИЕ

### Уход и техобслуживание

- 1.- Прежде, чем приступить к очистке, ремонту, транспортировке или выполнению работ по техобслуживанию устройства, необходимо выполнить его отключение. Рекомендуется выполнять подобные работы с использованием смоченной ткани.
- 2.- Не используйте "сверхмощные" очищающие вещества для очистки данного устройства.
- 3.- Ни при каких обстоятельствах не следует опускать данное устройство в воду.
- 4.- Ручкоятки должны быть сухие, чистые и без жира и масла.
- 5.- Для лучшего сохранения машины мы советуем промывать ее водой после окончания ее работы, а также пропустить чистую воду через систему ее охлаждения.
- 6.- Перед тем, как чистить машину уберите нижний поднос и декантатор упадет в бадью или резервуар, который мы предварительно подготовили для сбора воды. (Рисунки 29)
- 7.- Регулярно проверяйте набор насадки диска, и при необходимости настраивайте его: (Рисунки 30)
  - 1.- Ослабьте гайку А.
  - 2.- При помощи ключа 6мм. слегка подтяните винт В.
  - 3.- Снова подтяните гайку А.
- 8.- С продолжительным или неправильным использованием угломер может потерять перпендикулярность. Для регулировки с точностью в 90°: (Рисунки 31)
  - 1.- Разместите связаный лист, выровненный относительно диска под углом в 90°, подпертый угольником и действуйте, при помощи винтов А.
  - 2.- Повторите операцию во вращающемся угломере, приведенном в действие винтом В.
- 9.- Для придания диску формы четырёхугольника в 90° необходимо разместить связаный лист на столе и регулировать положение, при помощи винтов С. (Рисунки 32)

## Д. ОБЩИЕ ХАРАКТЕРИСТИКИ

Технические характеристики	20
Машина в сборе	21
Оptionальные комплектующие	2
Декларация соответствия директивам CE	22
Электрическая цепь	23
Эксплодигнс	Приложение

## İÇİNDEKİLER

### A. KURULUM TALIMATLARI

#### Kurulum

#### Güvenlik önlemleri

#### Bağlantılar

#### Uygulamalar

#### Çalışma alanına ilişkin tavsiyeler

### B. MAKİNEYİ BAŞLATMA

#### Makineyi başlatmadan önce kontrol edilmesi gereken parçalar

### C. KULLANIM TALIMATLARI

## A. KURULUM TALIMATLARI

#### Kurulum

Makinenizi ambalajından çıkardıktan sonra hasarlı veya bozuk parçaların olmadığını kontrol ediniz. Hasarlı veya bozuk parçaların mevcut olması durumunda, orijinal parçalarla değiştirilecektir. Bu parçaların elektrik parçaları olması durumunda ise referans numarası aynı olan yasal olarak yetkili cihazlarda kullanılan parçalarla değiştiriniz. ( Bu hususta şüphelenmiş durumda lütfen üreticiye danışınız).

DS marka makine ambalajlarında makine ayakları, nakliye pozisyonun da sevk edilir. (Resim 1) Makineyi çalıştırmadan önce;

- 1.- A tutacaklarını basma ayaklarından çıkarınız. (Resim 2)
- 2.- Şase kelepçelerinin tamamen serbest kalması için, makineyi kaldırmak gerekecektir ve bunun için bir kişinin yardımına gerek olacaktır. (Resim 3)
- 3.- Kelepçeleri güvenlik pozisyonunda koyunuz ve basma ayaklarına iyice oturduğunu kontrol ediniz. (Resim 4)
- 4.- Yeniden A tutacaklarını monte ediniz. (Resim 5)
- 5.- Makineyi düz ve tesviye edilmiş yerlerde kullanınız, bu şekilde çalışmaya başlamadan makine yere tam oturarak intibak eder ve güvenli bir çalışma ortamı sağlamış olur. (Resim 6, 7)
- 6.- Makinenin hareketli baş kısmı, taşıma esnasında yerinden oynamaması için sabitlenmiştir. B tutacağı boşaltarak serbest bırakın. (Resim 8)

#### Güvenlik önlemleri

Güvenlik önlemleri makinenin kullanımından önce okunmalı ve okunan tarafından anlaşılmalıdır. DS makineleri, diğer güvenlik önlemlerinin yanında, kesim esnasında disk'e direkt teması önleyen diğer bir güvenlik sistemine de sahiptir.

#### Bağlantılar

Özellik levhasında gösterilen makinenin voltajı ve frekansının elektrik sistemine uyumlu olup olmadığını kontrol ediniz. (Resim 9)

Nakliye süresince kabloların soğuk yerde kalmasına dikkat ediniz. Kablolar takılı durumdayken asla makineyi başka bir yere nakletmeye çalışmayınız. Kabloz gelen makineler için, nci sayfadaki kablo bilgilerine bakınız. 2

#### Uygulamalar

Kullanım: DS modelleri inşaat malzemeleri için düz veya eğimli kesim işlemleri için profesyonel keskinlik makineleridir ve kılavuzlu bir yatak sistemi sayesinde çalışmaktadır. Bu çeşitteki kesimler su soğutmalı elmas uçlu bıçaklarla yapılmaktadır.

#### Çalışma alanına ilişkin tavsiyeler

İşin yapılacağı alanın/yerin durumuna özellikle dikkat ediniz. Alanı temiz ve iyi aydınlatılmış bir şekilde tutunuz. Optimum performans ve güvenli çalışma şartları elde etmek amacıyla her zaman için makinenizi temiz tutmaya özen gösteriniz.

## B .MAKİNEYİ BAŞLATMA

### Makineyi başlatmadan önce kontrol edilmesi gereken parçalar

Bu makineyi kullanmadan önce, parçaların eskimiş, hasarlı veya bozuk olup olmadığını kontrol ediniz. Herhangi bir parçanın uygun durumda olmadığını tespit etmeniz halinde, ilgili parçayı tamir ettiriniz veya değiştiriniz.

Makinenin uçlarının bıçağa tam dikey olup olmadığını kontrol ediniz. Bu ayarlar makinenin fabrika çıkışından önce yapılmaktadır.

Özellik levhasında gösterilen makinenin voltajı ve frekansının elektrik sistemine uyumlu olması konusunda emin olunuz. (Resim 9)

Sızıntı (diferansiyel) durumlarında elektrik çıkışının topraklama ve koruma bağlantılarının mevcut olmalarından emin olunuz. Bir uzatma kullandığınızda, kablo bölümünün en az 2,5mm' olup olmadığını kontrol ediniz.

Disk koruyucusu, kullanıcılığı kesim esnasında meydana gelebilecek kazalardan koruyacaktır. Bu yüzden kesim esnasında, kesilecek parçanın kalınlığına göre bu kapak ayarlanmalıdır.

## C. KULLANIM TALIMATLARI

- 1.- Bıçağı yerleştirmek veya değiştirmek için, sürücü şaftına ulaşmak için ilk başta koruyucu kapağı çıkartınız. Bıçağı bıçak diskleri arasında yerleştirerek, makine üzerinde gösterilen yöne doğru çeviriniz. Vidaları resimde gösterilen şekilde sıkıştırınız. (Resim 10, 11)
- 2.- Su tepsisinin suyla doldurulması; tepsisi, su pompası tamamen suyun içinde kalacak şekilde doldurulur. Temiz su ile çalışarak bıçakların daha uzun kullanım ömrünü ve geliştirmiş çalışma performanslarını sağlamaktadır. (Resim 12)
- 3.- DS modelleri seramik karoların yerleştirilmesi için bir sabit tezgahla ve bir sürgülü motor ünitesiyle donatılmıştır. Bu sistem sayesinde maksimum keskinlik ve rahatlık içinde her türlü seramik karolarını işletebilirsiniz. (Resim 13)  
Altta kesim limiti, makine kafasını, kesilecek parçaya göre her iki yönden sınırlandırılır. Aynı zamanda üstteki şerit metre yardımı ile büyük bir kolaylık ve hassasiyetle ard arda kesimler yapmak mümkündür. (Resim 14 ve 15)
- 4.- Makinenin hareket tertibatı gresli, contalı bilyeli (rulman) tekerlekleri sayesinde gerçekleşmektedir.
- 5.- Kazaları önlemek için, düz kesim konumundan eğimli kesime (veya tam tersi) geçiş yaptığınızda ve sürekli kesimler için kesme boyunu ve uçların ayarını yaptığınızda motoru kapatınız. (Resim 16 ve 17)
- 6.- Makineyi başlatmak için yeşil (veya "I" işaretli) düğmeye basınız. Durdurmak için, kırmızı düğmeye (veya "0" işaretli) düğmeye basınız. (Resim 18)
- 7.- DS modelleri motoru aşırı ısınmaya karşı koruyan bir güvenlik sistemine sahiptir.
- 8.- Herhangi bir belirli neden olmaksızın motorun durması durumunda, muhtemelen aşırı derecede çalıştırılmış olmasından dolayı birkaç dakika bekleyiniz. Bir sonraki kesim işleminde hızı orta dereceye ayarlayınız.

### D. BAKİM

#### Temizlik ve bakım

### E. GENEL ÖZELLİKLER

#### Teknik özellikler

#### Tüm makine aksesuarları

#### Aksam

#### EEC düzenlemeleri uyumluluk beyanı

#### Elektrik devresi

#### Patlamalar (ekte)



- 9.- Makine çalışmaya başladıktan sonra, pompa tarafından tedarik edilen suyun normale dönmeye kadar motoru bekletiniz ( 4 veya 5 saniye). A musluğu vasıtasıyla, disk'i soğutan suyun debisi ayarlanabilir. (Resim 17)
- 10.- Doğru kesimler yapmak için, hareketleri zorlaştırmadan ve motoru zorlamadan bıçağı düz ve uygun şekilde yönlendiriniz. Yanlış bir hareket çalışma parçasını kırabilir ve ciddi derecede bıçağa zarar verebilir. (Resim 19, 20)  
1 cm den ince kesimler için, daha fazla dayanma alanı yaratılması bakımından, masanın ortaya doğru alınması tavsiye edilir. (Resim 21, 22)
- 11.- DS makineleri maksimum hassasiyetle ve tam ölçüde paralel, ard arda kesimler yapabilir, bunun için aksesuar vardır.  
Büyük parça kesmek icap ettiğinde, masa eki kullanarak, daha fazla dayanma yüzeyi elde edilebilir. Bu şekilde makinenin her iki yanı kullanılabilir. (bakınız 2 / ref.54990)
- 12.- 45° kesimler için (şevli kesimler), büyük keskinlikle makinenin kafasının konumlandırılmak için mekanik bir blokaj sistemi mevcuttur. (Resim 23, 24)
- 13.- Şase sabitlenerek, 70° ve 0° dönebilin cetvel monte edilebilir. Bu kesilecek parçaları dayamaya ve ard arda kesimler yapmaya yarar. (Resim 25, 26)  
Fabrikadan ayarlı gelen, yan tarafta bulunan cetvel gurubu sabitlenerek (D), hassas bir şekilde ve ard arda 90° ve 45° lik kesimler yapmak mümkündür. (Resim 27, 28)
- 14.- DS modellerin doğru çalışmaları için düz seviyeli yüzeyler üzerinde çalışınız.
- 15.- Hiçbir zaman çatlamış veya eskimiş elmas uçları kullanmayınız.
- 16.- Bıçakları durdurmak için hiçbir zaman yan basınç uygulamayınız.
- 17.- Bu ürünü kullanmadan önce buradaki talimatları dikkatlice okuyunuz. Gelecek referanslar için güvenli bir yerde saklayınız.
- 18.- Daha iyi ve güvenli bir performans için kesme aletlerini temiz ve keskin durumda saklayınız.  
-Aksesuarları değiştirdiğinizde talimatlara dikkatle uyunuz  
-Bu makinenin kablolarını düzenli aralıklarla kontrol ediniz. Hasar veya aşınma ya da yırtılma işaretleri mevcut ise bu durumda yetkili bir servis bayisinde bu parçaları tamir ettiriniz.  
-Makinenin kulplarını temiz, kuru ve gres ile yağsız durumda tutunuz.
- 19.- Makineyi açmadan önce anahtarları ve aygılları çıkartınız.
- 20.- Makineyi fişe taktığınızda düğmenin açık konumda olmasından emin olunuz.
- 21.- Makineyi dış ortamlarda kullanırken, sadece bu amaç için tasarlanan uzatma kablolarını kullanınız.
- 22.- Bir makineyi tekrar kullanmadan önce, yapmaya amaçlanmış olduğunuz çalışma için makinenin uygun çalışma düzeninde olup olmadığından emin olmak için dikkatle kontrol ediniz. Koruyucu olsun veya olmasın, bu talimat kılavuzunda aksi belirtilmedikçe herhangi bir hasarlı parça yetkili servis bayisi tarafından tamir edilmeli veya değiştirilmelidir. Makine açılıp kapanmıyor ise makineyi kullanmayınız.

## D. BAKİM

### Temizlik ve bakım

- 1.- Makine üzerinde temizlik, bakım veya tamirat yapılmaya koyulmadan önce, veya taşımadan önce, aletin elektrik bağlantısı kesilmeli fiş çekilmelidir, temizliğin nemli bir bez ile yapılması önerilir.
- 2.- Makinenin temizliği için agresif temizlik maddeleri kullanmayınız.
- 3.- Makine su içine daldırılmamalıdır.
- 4.- Makine kablolarını periyodik olarak kontrol ediniz eğer zarar görmüş kablo var ise yetkili bir servis aracılığı ile değiştiriniz.
- 5.- Bütün tutacakların ıslak olmasına ve yağlı olmasına dikkat ediniz.
- 6.- *Makinenizi iyi durumda saklamak için, makinenizi kullandıktan sonra su ile yıkamanızı ve soğutma sisteminde temiz su kullanmanızı tavsiye ederiz.*  
Makineyi temizlemeye başlamadan önce, alt tepsiyi çıkarınız, alt tepsiyi çıkarınca, buraya daha önceden koyduğumuz birkovaveyabenzerikap'asuböşalacaktır. (Resim 29)
- 7.- Disk kafasındaki boşluğu düzenli olarak kontrol ediniz, ve gerekli ise ayarlama yapınız: (Resim 30)  
1.- A somununu gevşetin.  
2.- B civatasını bir 6 mm anahtarla yardımıyla yavaşça sıkınız.  
3.- A somununu tekrar sıkınız.
- 8.- Sürekli kullanım veya hatalı kullanım dan dolayı gönye grubu dikeyliğini zamanla kaybedebilir. Bu grubu tam 90° ye ayarlamak için: (Resim 31)  
1.- Disk'e nazaran 90° açılı ile bir gönye koyarak A ayar civatalarını oynatarak ayar yapınız.  
2.- Aynı işlemi dönen gönye üzerine tekrarlayarak B civatalarını ayarlayınız
- 9.- Disk'i 90° ye ayarlamak için, masa üzerine bir gönye koyarak, açığı C civataları ile ayarlayınız. (Resim 32)

## E. GENEL ÖZELLİKLER

- Teknik özellikler** ----- **bakınız 10**  
**Tüm makine aksesuarları** ----- **bakınız 11**  
**Aksam** ----- **bakınız 2**  
**EEC düzenlemeleri uyumluluk beyanı** ----- **bakınız 23**  
**Elektrik devresi** ----- **bakınız 22**  
**Patlamalar** ----- **ekte**

GERMANS BOADA S.A.'nin öncelikli onayı olmaksızın, herhangi bir format altında veya herhangi bir yöntemle bu kılavuzun kısmi veya tamamen yeniden oluşturulup çoğaltılması söz konusu oluşturma mekanik, foto grafik veya elektronik olması durumunda bile kesinlikle yasaktır.  
Bu faaliyetlerden herhangi birisi yasal sorumluluk gerektirir ve yasal işlemlerin başlatılmasına neden olabilmektedir.  
GERMANS BOADA SA.'nin öncelikli ihbar yapmaksızın her türlü teknik tıdili yapma hakkı saklı bulunmaktadır.

## SPIS ZAWARTOŚCI

### A. INSTRUKCJA MONTAŻU

**Montaż**  
**Bezpieczeństwo**  
**Zasilanie**  
**Zakresy zastosowań**  
**Stanowisko pracy**

### B. URUCHOMIENIE

**Kontrola przed rozpoczęciem pracy**

### C. OBSŁUGA

### D. KONSERWACJA

**Czyszczenie i konserwacja**

### E. OPIS TEICZNCHNY

**Dane techniczne**  
**Typy maszyn**  
**Wyposażenie dodatkowe**  
**Deklaracja zgodności z dyrektywami CE**  
**Odwód elektryczny**  
**Rysunki szczegółowe (Załącznik)**



## A. INSTRUKCJA MONTAŻU

### Montaż

Przy rozpakowaniu maszyny proszę upewnić się czy części nie są uszkodzone lub połamane. Jeśli tak to należy zastąpić je oryginalnymi częściami zamiennymi. Jeżeli dotyczy to elementów elektrycznych, to muszą być one zastąpione elementami o identycznych parametrach. (W przypadku wątpliwości proszę się zwrócić do producenta)

Maszyny DS dostarczane są w opakowaniu z nogami podporowymi w pozycji przystosowanej do transportu. (Rys.1)

Przed uruchomieniem;

- 1.- Usunąć wszystkie cztery gałki A z nóg podporowych. (Rys. 2)
- 2.- Niezbędna będzie pomoc drugiej osoby, aby podnieść zespół maszyny, tak by kotwy ramy konstrukcyjnej całkowicie się odbezpieczyły. (Rys. 3)
- 3.- Ustawić kotwy w bezpiecznej pozycji i sprawdzić czy są one dobrze przymocowane do nóg podporowych. (Rys. 4)
- 4.- Ponownie nałożyć wszystkie cztery gałki A. (Rys. 5)
- 5.- Zalecamy montaż na powierzchniach płaskich i wyrównanych, sprawdzając, by maszyna dobrze przylegała do podłogi przed rozpoczęciem pracy. W taki sposób zapewnione zostaną bezpieczne warunki pracy maszyny. (Rys. 6, 7)
- 6.- Ruchoma głowica maszyny przymocowana jest do prowadnicy, by uniknąć jej przemieszczania podczas transportu. Proszę poluzować gałkę B, by odbezpieczyć pozycję. (Rys. 8)

### Bezpieczeństwo

Przed rozpoczęciem pracy urządzenia należy dokładnie przeczytać i zrozumieć wskazówki zawarte w instrukcji obsługi.

Maszyny DS, dysponują wśród innych środków bezpieczeństwa, systemem zabezpieczającym przed bezpośrednim kontaktem z tarczą w momencie cięcia.

### Zasilanie

Proszę sprawdzić, czy podane na tabliczce znamionowej urządzenia napięcie i częstotliwość odpowiadają parametrom sieci elektrycznej. (Rys. 9)

Podczas transportu kabel przyłączeniowy musi być zwinięty. Urządzenia nie można w żadnym wypadku przesuwać poprzez ciągnięcie za kabel przyłączeniowy.

Maszyny dostarczane są bez kabla zasilającego. Numer referencyjny kabla na stronie 2.

### Zakresy zastosowań

Zastosowanie: urządzenia DS są profesjonalnymi precyzyjnymi maszynami do cięcia materiałów budowlanych. Służą one do wykonywania cięć prostych oraz ukośnych, przy wykorzystaniu ułożyskowanego systemu prowadzenia, za pomocą tarcz diamentowych chłodzonych wodą.

### Wytyczne dla warunków pracy

Proszę zwracać uwagę na warunki w otoczeniu stanowiska pracy. Proszę utrzymywać je zawsze w czystości i dobrze oświetlić. Maszyna musi być oczyszczona po każdym użyciu. Zapewnia to jej bezpieczną pracę z najlepszą wydajnością.

## B. URUCHOMIENIE

### Kontrola przed rozpoczęciem pracy

Przed przystąpieniem do pracy należy upewnić się czy elementy urządzenia nie są zużyte, uszkodzone lub połamane, i jeśli tak to takie elementy natychmiast naprawić lub wymienić.

Należy upewnić się czy ograniczniki są ustawione prostopadłe do tarczy, tak jak są dostarczone przez producenta. Należy sprawdzić czy napięcie i częstotliwość sieci zasilającej odpowiada danym z tabliczki znamionowej. (Rys. 9)

Przyłącze elektryczne musi być uziemione i posiadać zabezpieczenie przed przebieciem (różnicowe).

Przy stosowaniu kabla przedłużającego należy sprawdzić czy przekrój kabla nie jest mniejszy niż 2,5 mm<sup>2</sup>.

Ostona tarczy chroni użytkownika przed możliwymi urazami podczas cięcia. Tak więc w momencie cięcia, pokrywa dostosuje się do grubości obrabianego elementu.

## C. OBSŁUGA

- 1.- Przed przystąpieniem do założenia lub wymiany tarczy należy zdjąć pokrywę ochronną. W ten sposób odsłonięta zostaje osłona napędowa. Tarczę tnącą ustawić między podkładkami podtrzymującymi, uwzględniając przy tym kierunek obrotu, i dokręcić śrubę mocującą tak jak to przedstawiono na rys. (Rys. 10, 11)
- 2.- Należy koniecznie napełnić wodą zbiornik, tak by pompa wodna pozostawała całkowicie zanurzona. Praca z czystą wodą przedłuża żywotność tarczy tnącej i poprawia wydajność pracy. (Rys. 12)
- 3.- Maszyny DS są wyposażone w stół do układania płytek i ruchomą głowicę z napędem. System ten pozwala na bardzo precyzyjną i wygodną pracę ze wszystkimi rodzajami ceramiki. (Rys. 13)
- 4.- Dolny ogranicznik ruchu znajdujący się na końcu posuwu, pozwala na wytyczenie z obu stron posuwu głowicy, w zależności od obrabianych elementów. Jednocześnie za pomocą górnej taśmy mierniczej możliwe jest powtarzanie cięć z dużą łatwością i precyzją. (Rys. 14, 15)
- 4.- Przesuw głowicy odbywa się na kółkach jezdnych ze smarowanymi i uszczelnionymi łożyskami kulkowymi.
- 5.- Ze względów bezpieczeństwa zmiana pozycji cięcia z prostej do ukośnej i odwrotnie, zmiana wysokości cięcia jak również przestawienie prowadnic dla wielokrotnego cięcia są możliwe jedynie przy wyłączonym silniku. (Rys. 16, 17)
- 6.- Do włączenia i wyłączenia silnika służy kilka wyłączników: ZIELONY: Włączony, CZERWONY: Wyłączony i (0): Wyłączenie awaryjne. (Rys. 18)
- 7.- Maszyny DS są wyposażone w zabezpieczenie przed przeciążeniem silnika.
- 8.- Jeżeli silnik bez widocznych powodów zatrzymuje się, należy odczekać kilka minut. Najprawdopodobniej przyczyną jest poddanie go wcześniej zbyt dużemu obciążeniu. Przy następnym cięciu należy zmniejszyć prędkość przesuwu głowicy.

- 9.- Po włączeniu maszyny pracę można rozpocząć po ustabilizowaniu się pracy silnika i dopływu wody przez pompę (4 do 5 sekund). Za pomocą kurka A możliwa jest regulacja natężenia przepływu wody chłodzącej tarczę. (Rys. 17)
- 10.- Dla wykonania prawidłowego cięcia należy przesuwać głowicę równomiernie, bez cofania i bez przeciążania silnika. Przez niewłaściwą obsługę ciety materiał może popękać, a tarcza tnąca może ulec poważnemu uszkodzeniu. (Rys. 19, 20)
- Przy wykonywaniu cienkich 1 cm cięć, zalecamy przesunięcie stołu w stronę środka, tak by uzyskać większą powierzchnię podporową. (Rys. 21, 22)
- 11.- Maszyny DS pozwalają na dokładne równoległe cięcia, o największej precyzji, za pomocą ceramicznego przyrządu pomocniczego do mocowania, przeznaczonego do powtarzania cięć. Dzięki dodatkowemu stolowi można uzyskać większą powierzchnię podporową, podczas cięcia elementów o dużych wymiarach. Może być on zamocowany po obu stronach maszyny. (Strona 2 / ref.54990)
- 12.- Dla cięć pod kątem 45° maszyna wyposażona jest w mechaniczną blokadę, co umożliwia precyzyjne ustawienie głowicy. (Rys. 23, 24)
- 13.- Do ramy konstrukcyjnej przymocowany jest zespół pilarki formatowej, obracający się od 70° do 0°. Pozwala on na podparcie obrabianych elementów oraz wykonywanie powtarzających się cięć. (Rys. 25, 26)
- Do zespołu pilarki formatowej przymocowany jest ogranicznik boczny (D), regulowany fabrycznie, pozwalający na wykonywanie powtarzających się cięć od 90° do 45° z największą dokładnością. (Rys. 27, 28)
- 14.- Aby zagwarantować niezawodną pracę maszyn DS należy je ustawić na poziomej powierzchni.
- 15.- Nie wolno używać uszkodzonych pękniętych lub wyszczerbionych tarcz tnących!
- 16.- Nie wolno hamować tarczy tnącej przez docisk jednostronny!
- 17.- Przeczytać dokładnie przed użyciem i przechowywać instrukcję obsługi.
- 18.- Narzędzia tnące utrzymywać w czystości aby zapewnić dobrą i bezpieczną pracę; przy wymianie części postępować zgodnie z instrukcją obsługi
- 19.- Przed włączeniem usunąć klucz do nastawiania oraz inne narzędzia.
- 20.- Sprawdzić czy wyłącznik przy włączeniu do sieci znajduje się w pozycji „wyłączony”.
- 21.- Przy pracy na wolnym powietrzu korzystać wyłącznie z kabli przedłużających przeznaczonych do pracy w takich warunkach.
- 22.- Przed każdym następnym użyciem należy sprawdzić dokładnie prawidłowość działania i przydatność do wykonania zaplanowanego zadania. Ewentualne uszkodzenia oprzyrządowania zabezpieczającego lub inne uszkodzenia elementów należy naprawić w prawidłowy sposób lub zlecić do naprawy lub do wymiany przez autoryzowany zakład usługowy, nawet jeśli w instrukcji nie jest podane nic innego. W przypadku gdy wyłącznik nie pozwala się włączyć lub wyłączyć, maszyna nie może być dalej używana.

## D. KONSERWACJA

### Czyszczenie i konserwacja

- 1.- Przed przystąpieniem do czyszczenia, naprawy, transportu oraz wszelkich prac konserwatorskich należy odłączyć maszynę od źródła zasilania. Zaleca się czyszczenie przy użyciu wilgotnej szmatki.
- 2.- Do czyszczenia urządzenia nie należy używać silnych środków czyszczących.
- 3.- Nie dopuścić do zanurzenia urządzenia w wodzie.
- 4.- Rękojeść urządzenia musi być zawsze czysta i pozbawiona śladów oliwy lub innych smarów.
- 6.- Aby utrzymać maszynę w dobrym stanie zaleca się czyszczenie jej po każdym użyciu wodą oraz przepuszczenie przez system chłodzący czystej wody. Przed przystąpieniem do czyszczenia maszyny, należy wyjąć zbiornik dolny. Dekanter opadnie do miski lub zbiornika, który uprzednio należy umieścić do zlewania wody. (Rys. 29)
- 7.- Proszę regularnie sprawdzać pracę głowicy tarczy i w razie potrzeby przystąpić do jej regulacji: (Rys. 30)
  - 1.- Poluzować nakrętkę A.
  - 2.- Delikatnie dokręcić śrubę B za pomocą klucza 6 mm.
  - 3.- Ponownie dokręcić nakrętkę A.
- 8.- Przy nieodpowiednim lub przedłużonym użytkowaniu maszyny, zespół pilarki formatowej może zmienić swe prostopadłe położenie. By go uregulować, tak by znajdował się dokładnie pod kątem 90° należy: (Rys. 31)
  - 1.- Przystawić ekierkę współliniowo do tarczy pod kątem 90°, opierając ją na pilarcie formatowej i uregulować śruby A.
  - 2.- Powtórzyć czynność na obrotowej pilarcie formatowej, regulując śrubę B.
- 9.- Aby ustawić tarczę pod kątem 90° należy położyć ekierkę na stole i uregulować pozycję tarczy za pomocą śrub C. (Rys. 32)

## E. OPIS TEICZNCHNY

Dane techniczne .....	Strona 20
Typy maszyn .....	Strona 21
Wyposażenie dodatkowe .....	Strona 2
Deklaracja zgodności z dyrektywami CE .....	Strona 22
Odwód elektryczny .....	Strona 23
Rysunki szczegółowe .....	Załącznik

## ΠΕΡΙΕΧΟΜΕΝΟ

## Α. ΟΔΗΓΙΕΣ ΣΥΝΑΡΜΟΛΟΓΗΣΗΣ

- Συναρμολόγηση
  - Ασφάλεια
  - Σύνδεση
  - Εφαρμογές
  - Σχετικοί περιορισμοί εξαιτίας των περιβαλλοντικών συνθηκών.
- Β. ΘΕΣΗ ΣΕ ΛΕΙΤΟΥΡΓΙΑ
- Προβλεπόμενοι έλεγχοι πριν τεθεί σε λειτουργία
- Γ. ΟΔΗΓΙΕΣ

## Δ. ΣΥΝΤΗΡΗΣΗ

- Καθαριότητα και συντήρηση
- Ε. ΓΕΝΙΚΑ ΧΑΡΑΚΤΗΡΙΣΤΙΚΑ
- Τεξίεκέο πήοδεάγιάφεο
  - Σύνολο του εργαλείου
  - Εαρηματα
  - Βεβδέωοή ούμοοήφωοή ό με τέο οδηγέο ή ό ευήωπάόκρ ή Έϊωοή
  - Ηλεκτρίκό κύκλωμά
  - Εξπλοδιγγ (προοάρτημα)



## Α. ΟΔΗΓΙΕΣ ΣΥΝΑΡΜΟΛΟΓΗΣΗΣ

## Συναρμολόγηση

Όταν βγάτε το εργαλείο από το κουτί συσκευασίας ελέγξτε το προσεκτικά, για να διαπιστώσετε ότι δεν υπάρχουν σπασμένα ή που να έχουν υποστεί φθορά κομμάτια. Σε περίπτωση που τα βρείτε, να τ αντικαταστήσετε από αυθεντικά ανταλλακτικά. Καθώς πρόκειται για ηλεκτρικά συστατικά, προχωρείστε στην αντικατάστασή τους από ομόλογα και με το ίδιο πρότυπο αναφοράς, (σε περίπτωση απουσίας συμβουλευτείτε τον κατασκευαστή).

Οι μηχανές DS παρέχονται συσκευασμένες με τα πόδια στήριξης σε θέση μεταφοράς. (εικ. 1)

## Πριν την εκκίνηση

- 1.- Βγάλτε τα τέσσερα πόδια Α από τα πόδια στήριξης. (εικ. 2)
- 2.- Θα χρειαστεί η βοήθεια και άλλου ατόμου για να σηκώσετε ολόκληρη τη μηχανή μέχρι να ελευθερωθούν τελείως οι συγκρατητήρες του ασοί. (εικ. 3)
- 3.- Τοποθετήστε τους συγκρατητήρες σε θέση ασφαλείας, βεβαιωθείτε ότι είναι καλά στερεωμένοι στα πόδια στήριξης. (εικ. 4)
- 4.- Τοποθετήστε εκ νέου τα τέσσερα πόδια Α. (εικ. 5)
- 5.- Συνιστάται η χρήση πάνω σε λείες και επίπεδες επιφάνειες, επαληθεύοντας ότι η μηχανή είναι καλά στερεωμένη στο έδαφος πριν να ξεκινήσετε να δουλεύετε, κατά αυτό τον τρόπο θα πετύχουμε ασφαλείς συνθήκες εργασίας. (εικ. 6, 7)
- 6.- Η κινητή κεφαλή της μηχανής είναι στερεωμένη στον ολισθητήρα (ράγα) για να αποφευχθούν πιθανές μετακινήσεις κατά την μεταφορά. Χαλαρώστε το πόμολο Β για να ελευθερώσετε τη θέση. (εικ. 8)

## Ασφάλεια

Διαβάστε και κατανοήστε καλά τις οδηγίες ασφαλείας πρις χρησιμοποιήσετε το μηχάνημα. Οι μηχανές DS διαθέτουν, μεταξύ άλλων μέτρων ασφαλείας, ένα σύστημα προστασίας που εμποδίζει την άμεση επαφή με τον δίσκο τη στιγμή της κοπής.

## Σύνδεση

Ελέγχετε πάντοτε εάν τόσο η τάση όσο και η συχνότητα του εργαλείου, που αναγράφεται στο ενδεικτική πλάκα των χαρακτηριστικών συμπίπτει μ' αυτή του ηλεκτρικού δικτύου. (εικ. 9)

Κατα την διάρκεια της μεταφοράς του, συλλέξτε το καλώδιο τροφοδοσίας τυλιγώντας το. Μην επιχειρήσετε ποτέ την μετακίνηση του εργαλείου τραβώντας το από το καλώδιο.

Μηχανές χωρίς καλώδια. Δείτε αναφορές για καλώδια σε σελίδα 2.

## Χρήσεις

Χρήση: Τα DS είναι επαγγελματικά εργαλεία μεγάλης ακριβείας, ειδικά ενδεικνύμενα για την κοπή των οικοδομικών υλικών, τόσο σε ευθείες όσο και σε γωνιακές μέσους ενός κατευθυνόμενου συστήματος στροφάλων. Αυτές οι κοπές πραγματοποιούνται με αδαμάντινους δίσκους που ψύχονται με νερό.

Σχετικοί περιορισμοί εξαιτίας των περιβαλλοντικών συνθηκών.

Δώστε την πρόσφορα προσοχή στις περιβαλλοντικές συνθήκες του χώρου εργασίας. Φροντίστε για την καθαριότητα και το καλόν φωτισμό του χώρου. Φροντίστε να έχετε πάντα καθαρό το εργαλείο με απώτερο σκοπό την επίτευξη της μέγιστης απόδοσης στις πλέον ασφαλείς συνθήκες εργασίας.

## Β. ΘΕΣΗ ΣΕ ΛΕΙΤΟΥΡΓΙΑ

## Προβλεπόμενοι έλεγχοι πριν την θέση σε λειτουργία

Πριν προχωρήσετε στην χρησιμοποίηση του εργαλείου ελέγξτε το προσεκτικά για να βεβαιωθείτε πως δεν υπάρχουν σπασμένα ή που να έχουν υποστεί φθορές κομμάτια, εάν βρείτε κάποιο, προχωρείστε στην άμεση επισκευή ή αντικατάστασή του.

Ελέγξτε εάν πράγματι οι οδηγοί του εργαλείου βρίσκονται κáθετοι στον δίσκο. Αυτοί παραδίδονται ρυθμιζόμενοι από το εργοστάσιο κατασκευής. Ελέγξτε εάν τόσο η τάση όσο και η συχνότητα του εργαλείου, που αναγράφεται στο ενδεικτική πλάκα των χαρακτηριστικών συμπίπτει μ' αυτή του ηλεκτρικού δικτύου. (εικ. 9)

Η πρίζα του ηλεκτρικού ρεύματος πρέπει να διαθέτει γείωση και προστατευτικό για τις τυχόν περιπτώσεις διαρροής του ηλεκτρικού ρεύματος. (Αποσυνδεδεμένος μετασχηματιστής). Όταν χρησιμοποιείτε μία μπαταντέα, επιβεβαιωθείτε πως η ελάχιστη διατομή του καλωδίου δεν είναι μικρότερη της τάξης των 2,5 mm<sup>2</sup>.

Το προστατευτικό του δίσκου προστατεύει τον χρήστη από πιθανούς τραυματισμούς κατά την κοπή. Με αυτό τον τρόπο τη στιγμή της κοπής το κατάκι θα προσαρμοστεί ανάλογα με το πάχος του τεμαχίου προς κοπή.

## Γ. ΟΔΗΓΙΕΣ

- 1.- Πριν προχωρήσετε στην εγκατάσταση ή στην εναποθέτηση του δίσκου θα πρέπει να αφαιρέσετε το προστατευτικό κάλυμμα. Θα γίνει τότε ορατός ο μηχανικός άξονας. Συναρμολογήστε τον δίσκο ανάμεσα στα πλακάκια φροντίζοντας να συμπίπτει με την ενδεικνυόμενη κατεύθυνση περιστροφής του εργαλείου και σφίγγετε το παξιμάδι σταθεροποιώντας ακριβώς όπως υποδεικνύεται στην εικόνα. (εικ. 10, 11)
- 2.- Είναι αναγκαίο να γεμίσετε με νερό τη λεκάνη μέχρι η αντίλα νερού να είναι τελείως βυθισμένη. Πρέπει να εργάζεστε με το νερό πάντοτε καθαρό καθώς αυτό προσφέρει μακροζωία στον δίσκο ενώ ταυτόχρονα βελτιώνει την απόδοσή του. (εικ. 12)
- 3.- Τα εργαλεία DS παρέχονται μ' ένα τραπέζι σταθερής στήριξης για να τοποθετείται το κεραμικό, και με ολισθητή την μονάδα του κινητήρα. Αυτό το σύστημα θα σας επιτρέπει να εργάζεστε με μεγάλη ακρίβεια και άνεση σε οποιοδήποτε τύπου κεραμικά κομμάτια. Ο κάτω αναστολέας (στοπ) διαδρομής μας επιτρέπει να καθορίζουμε και στις δύο πλευρές τα όρια της διαδρομής της κεφαλής ανάλογα με τα τεμάχια προς κοπή. Ταυτόχρονα με τη βοήθεια της άνω ταινίας μέτρησης θα μπορούσαμε να πραγματοποιήσουμε επαναλαμβανόμενες κοπές με μεγάλη ευκολία και ακρίβεια. (εικ. 13)
- 4.- Η ολίσθηση θα πραγματοποιηθεί μέσω των τροχών εφοδιασμένων με τους γρασαρισμένους στροφάλους που εμποδίζονται από σφαιρίδια.
- 5.- Η αλλαγή της θέσης από ευθεία κοπή σε γωνιακή ή και αντίστροφα, έτσι όπως η ρύθμιση των οδηγών για επαναληπτικές κοπές, θα πρέπει να πραγματοποιούνται με το εργαλείο εντελώς σταματημένο για την αποφυγή τυχόν ατυχημάτων. (εικ. 16, 17)
- 6.- Το εργαλείο τίθεται σε λειτουργία πατώντας το πράσινο χρώματος κομπι ή το σήμα 0, και για να σταματήσει ο κόκκινος χρώματος κομπι ή το σήμα I, και για να επανέλθει ο δίσκος σε λειτουργία πατώντας το κόκκινο χρώματος κομπι ή το σήμα II. (εικ. 18)
- 7.- Τα εργαλεία DS είναι εφοδιασμένα μ' ένα σύστημα ασφαλείας για την αντιμετώπιση τυχόν υπερθέρμανσης του κινητήρα.
- 8.- Εάν τυχόν ο κινητήρας σταματήσει να λειτουργεί ξαφνικά χωρίς κάποια εμφανή αιτία, θα πρέπει να περιμένετε μερικά λεπτά καθώς σίγουρα χωρίς καμία ανηβολία θα τον είχατε υποβάλλει σε κάποια υπερπροσπάθεια και θα πρέπει να μειώσετε στην συνέχεια την

## Δ. ΣΥΝΤΗΡΗΣΗ

## Καθαριότητα και συντήρηση

- 1.- Πριν τον καθαρισμό, την επιδιόρθωση, τη μεταφορά ή την διεξαγωγή εργασιών συντήρησης, αποσυνδέστε το μηχάνημα και βγάλτε το από την πρίζα. Συνιστούμε να κάνετε τα παραπάνω με ένα υγρό πανί.
  - 2.- Μην χρησιμοποιείτε δυνατά απορρυπαντικά για τον καθαρισμό του μηχανήματος.
  - 3.- Μη βυθίζετε ποτέ το μηχάνημα σε νερό.
  - 4.- Εξετάστε τακτικά τα καλώδια της μηχανής και εάν έχουν πάθει ζημιά επισκεύαστε τα με νερό εξουσιοδοτημένης τεχνικής υπηρεσίας.
  - 5.- Διατηρήστε τις λαβές στεγνές, καθαρές και χωρίς γράσα και λάδια.
  - 6.- Για μία καλύτερη διατήρηση του εργαλείου συνιστάται να το καθαρίζετε με νερό μετά από κάθε χρήση του, όπως επίσης φροντίζοντας να κυκλοφορεί καθαρό νερό μέσω του ψυκτικού συστήματος.
- Πριν να πλύνετε τη μηχανή βγάλτε την κάτω λεκάνη, θα πέσει το μετάγγιστρο σε ένα κουβαδάκι ή σε ένα δοχείο το οποίο θα έχουμε προηγουμένως τοποθετήσει για το μάγμα του νερού. (εικ. 29)
- 7.- Ελέγχετε συχνά το ζευγάρι της κεφαλής του δίσκου, και ρυθμίστε το σε περίπτωση που χρειαστεί: (εικ. 30)
    - 1.- Χαλαρώστε το παξιμάδι Α.
    - 2.- Πιέστε ελαφρά τη βίδα Β με τη βοήθεια ενός κλειδιού 6 mm.
    - 3.- Πιέστε ξανά το παξιμάδι Α.
  - 8.- Με τη συνεχόμενη ή λάθος χρήση το σετ γωνιών μπορεί να χάσει την ορθογωνικότητα του. Για να το ρυθμίσετε στις 90° με ακρίβεια: (εικ. 31)
    - 1.- Τοποθετήστε ένα ορθογώνιο τρίγωνο ευθυγραμμισμένο σε σχέση με τον δίσκο 90° στηριγμένο στον γνύμονα και δουλέψτε πάνω στις βίδες Α.
    - 2.- Επαναλάβετε τη διαδικασία στον περιστρεφόμενο γνύμονα δουλεύοντας πάνω στη βίδα Β.
  - 9.- Για να τοποθετήσετε τον δίσκο σε ορθή γωνία 90° τοποθετήστε το ορθογώνιο τρίγωνο πάνω στο τραπέζι και ρυθμίστε τη θέση με τις βίδες C. (εικ. 32)

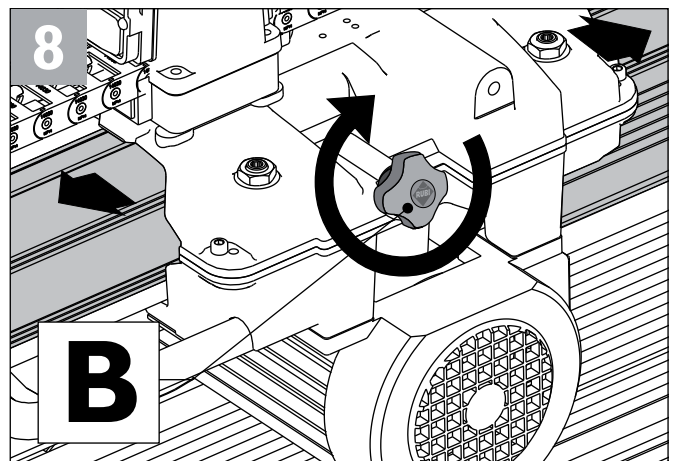
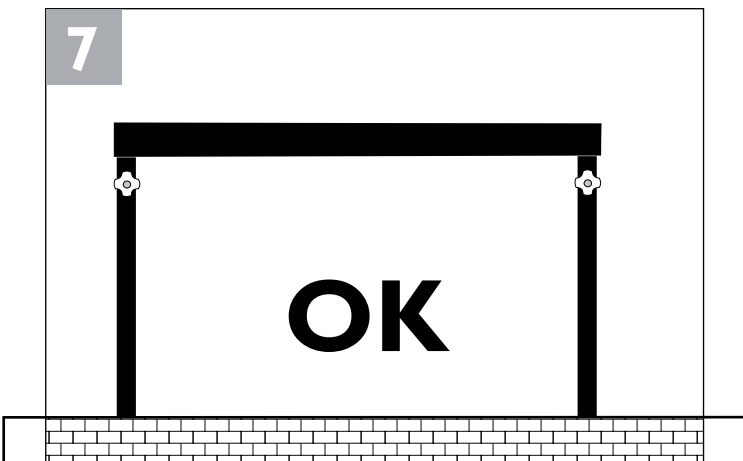
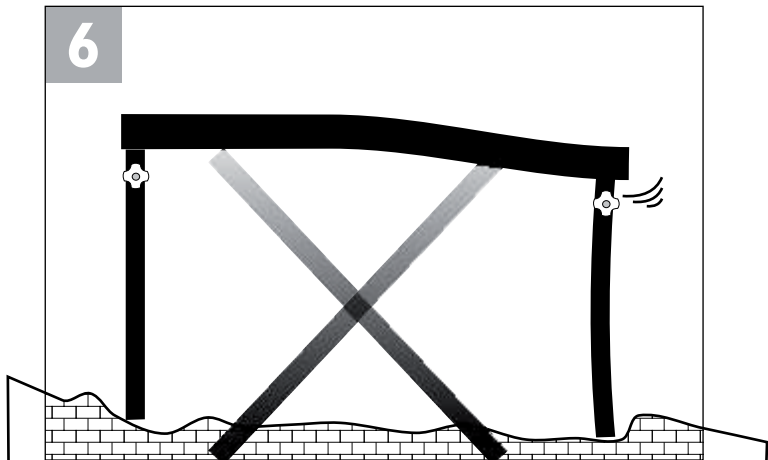
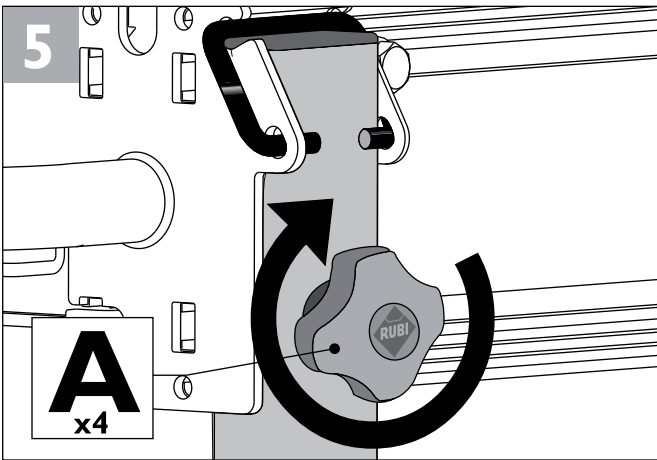
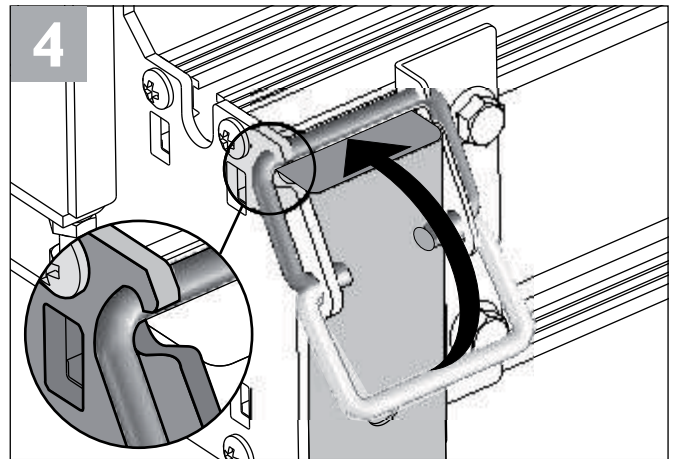
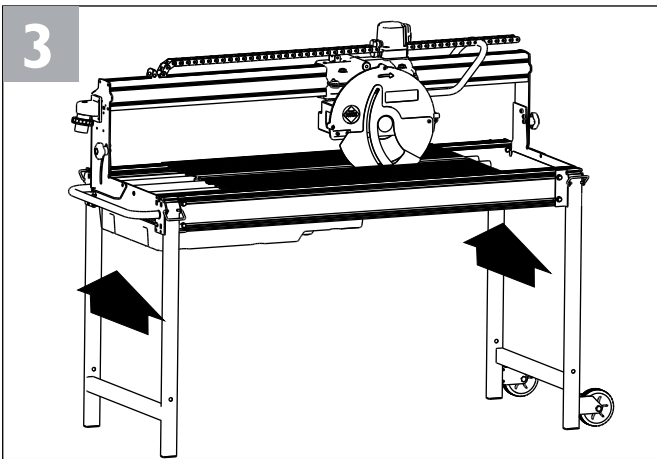
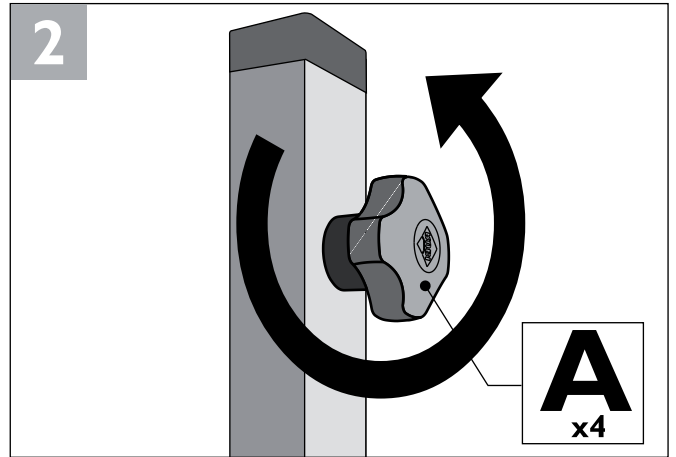
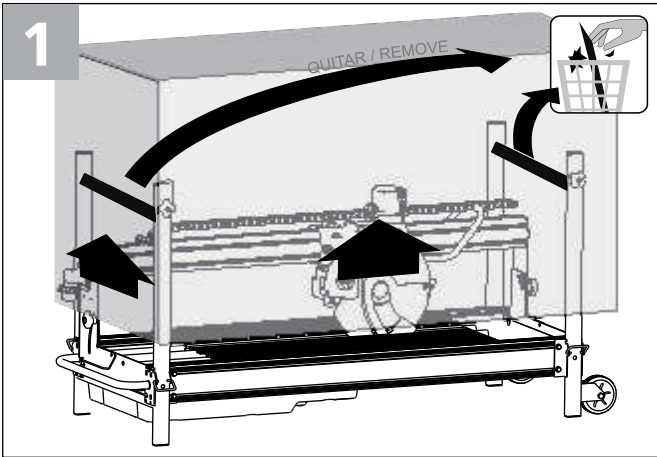
## Ε. ΓΕΝΙΚΑ ΧΑΡΑΚΤΗΡΙΣΤΙΚΑ

Τεξίεκέο πήοδεάγιάφεο	σελίδα 20
Σύνολο του εργαλείου	σελίδα 21
Εαρηματα	σελίδα 2
Βεβδέωοή ούμοοήφωοή ό με τέο οδηγέο ή ό ευήωπάόκρ ή Έϊωοή	σελίδα 22
Ηλεκτρίκό κύκλωμα	σελίδα 23
Εξπλοδιγγ	προοάρτημα

Απαγορεύεται η ολική ή μερική ανάπτυξη του έργου, σε οποιοδήποτε σχήμα και με οποιοδήποτε μέσο ή διαδικασία, μηχανική, φωτογραφική ή ηλεκτρονική, χωρίς προηγούμενη άδεια από την GERMANS BOADA.S.A.


Οποιαδήποτε από αυτές τις ενέργειες επιφέρει νομικές ευθύνες και μπορεί να οδηγήσει σε ποινική αγωγή.

Η GERMANS BOADA S. A. διατηρεί το δικαίωμα να εισάγει οποιοδήποτε τύπου τεχνική τροποποίηση χωρίς καμία πρότερη ειδοποίηση.






**9**

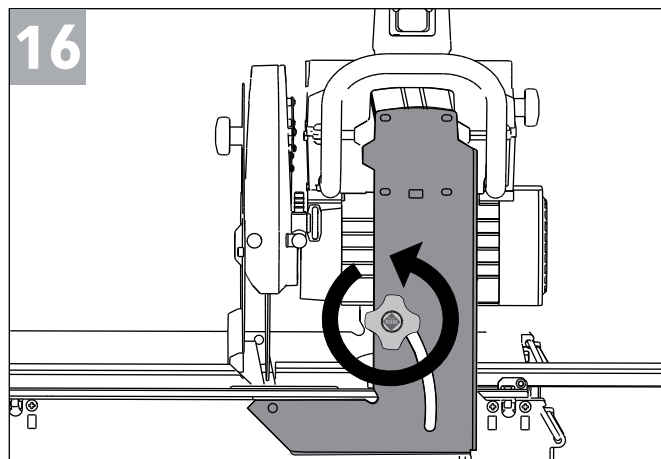
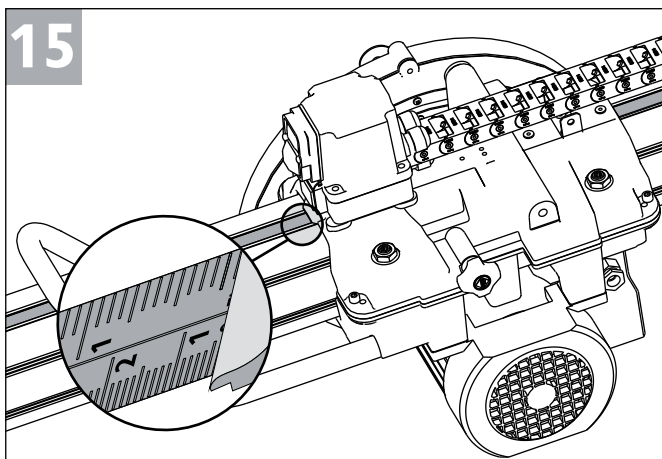
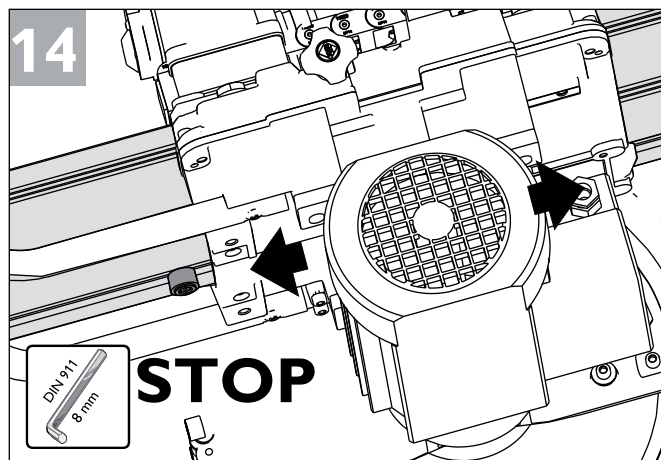
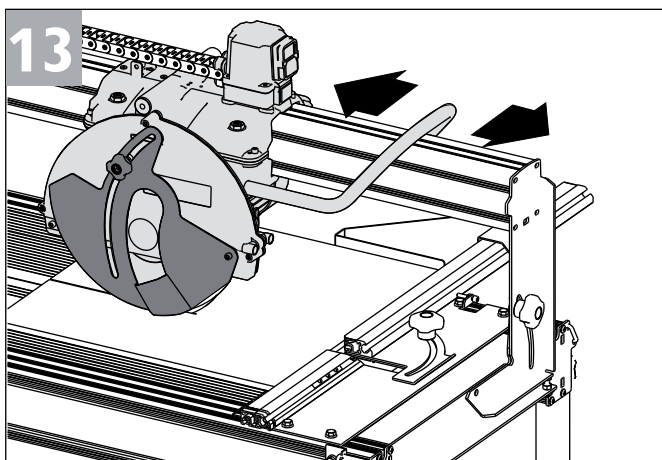
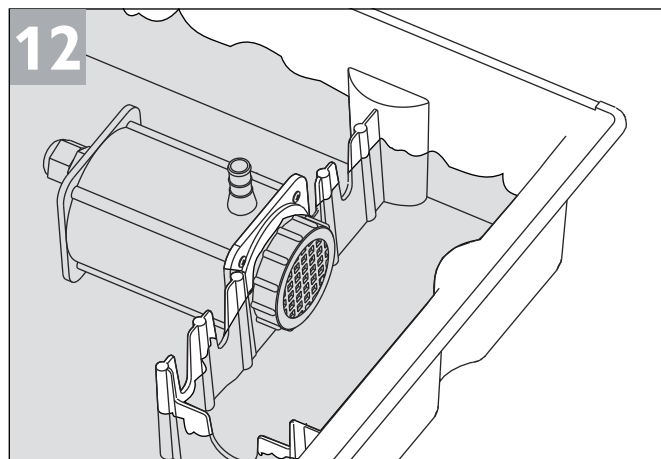
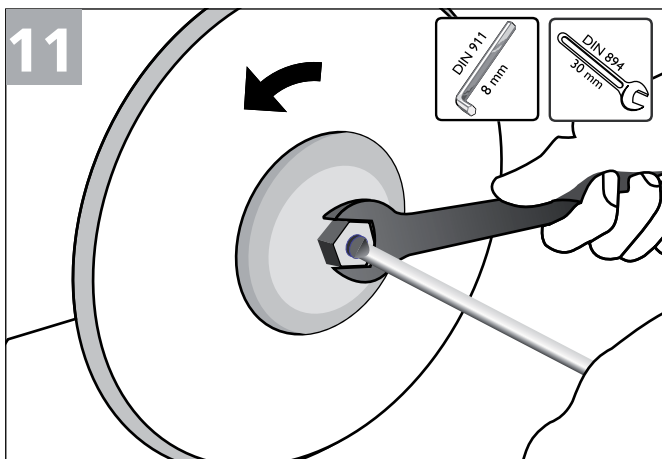
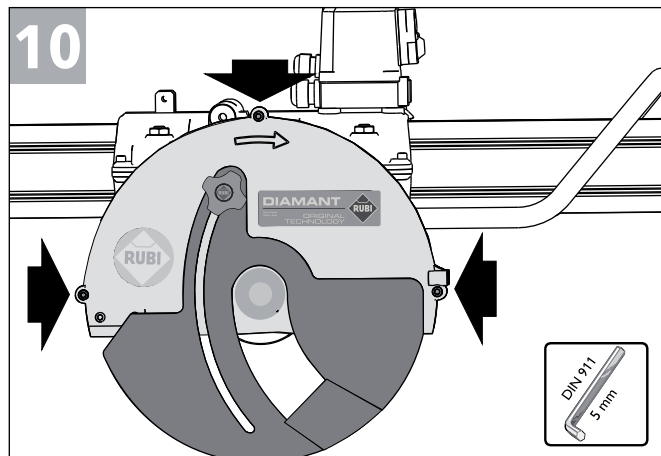


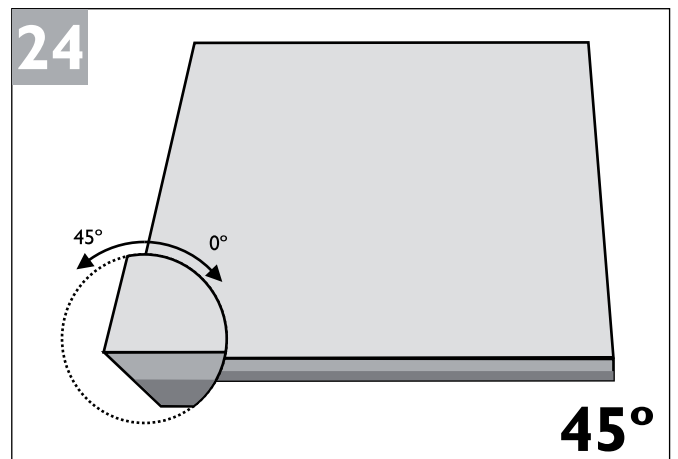
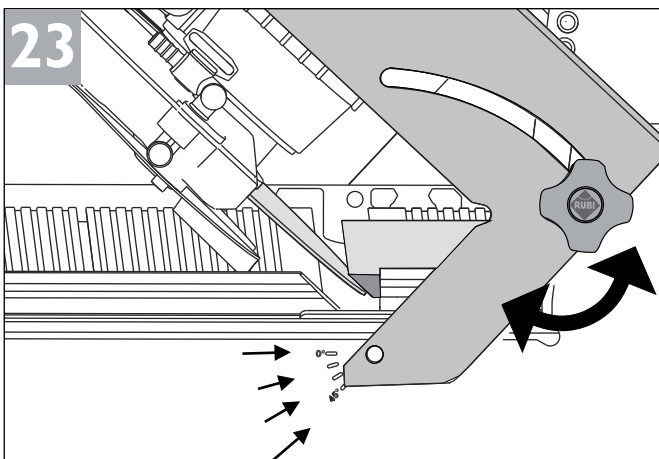
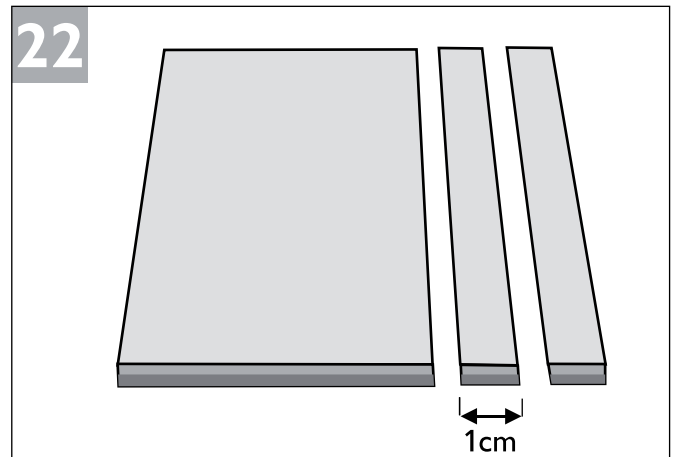
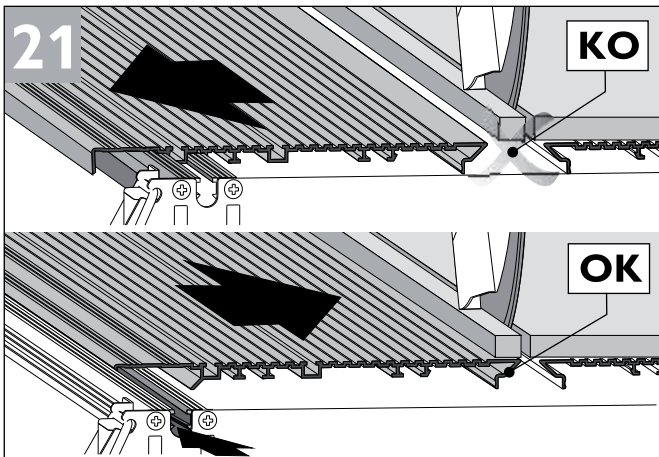
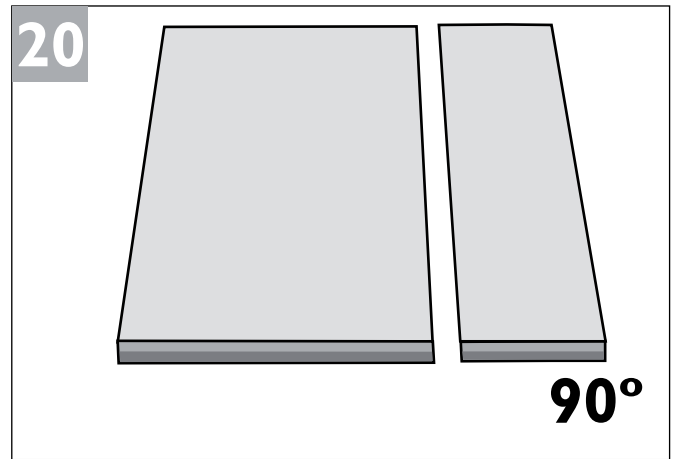
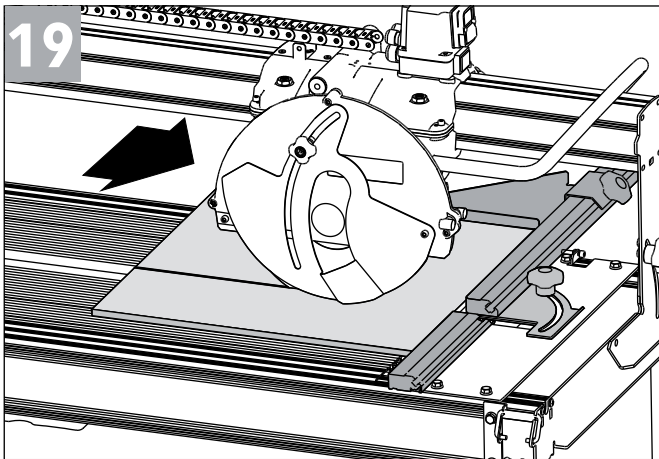
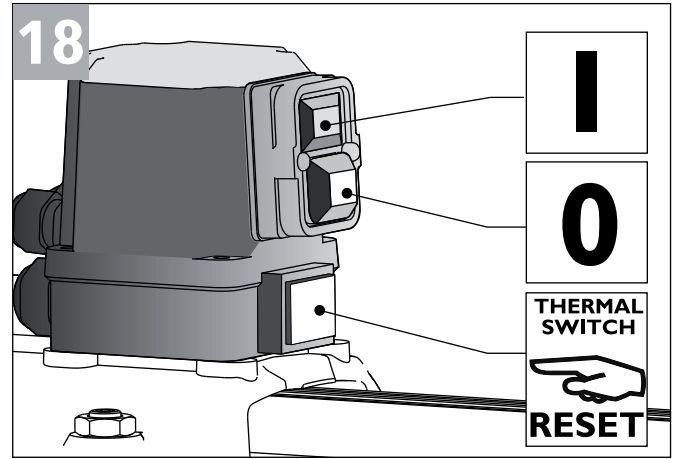
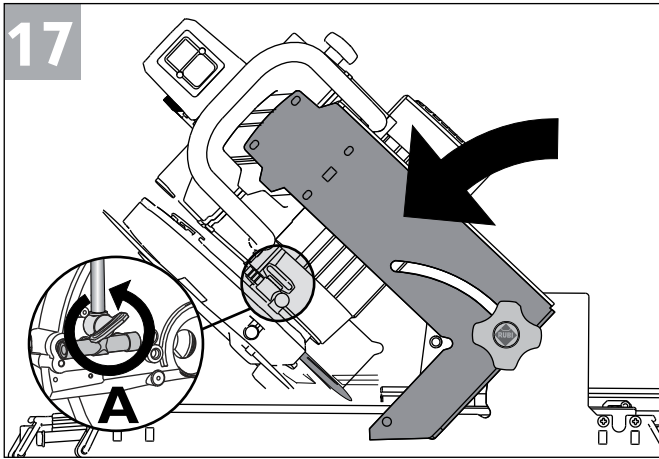
MOD. XXXXXXXXXXXX		REF. 00000	
Nº 00000	▲ IP 00	Hz 00	V~ 000
X0 00/00 min	R.p.m. vacío 0000./min.	P1 kW 000	000Kg.
Altura de corte 00 mm.		Anchura disco 00 mm.	
Ø ext. disco 000 mm.	Ø int. disco 000 mm.		

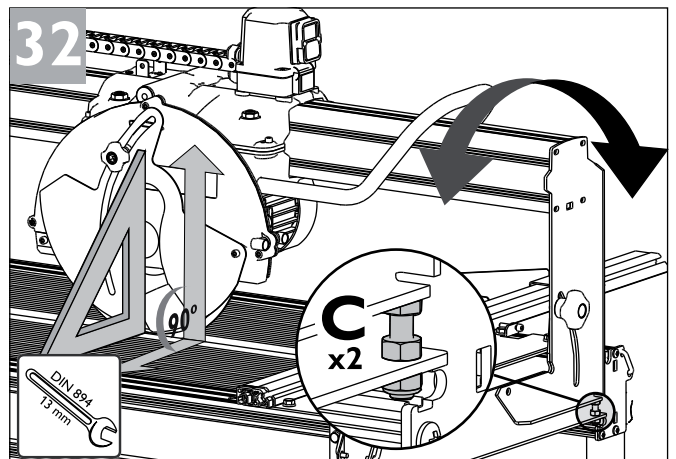
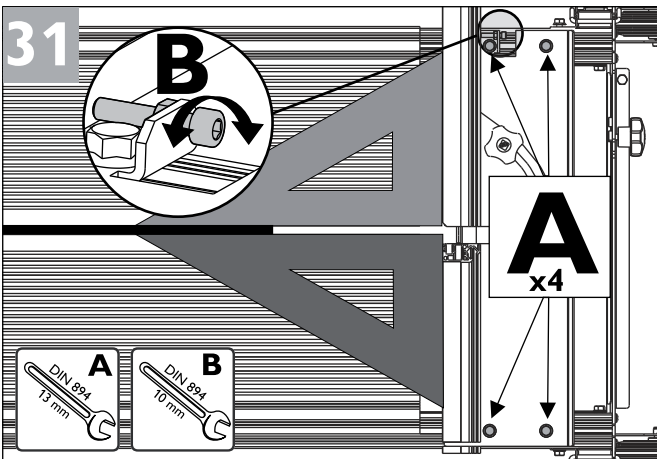
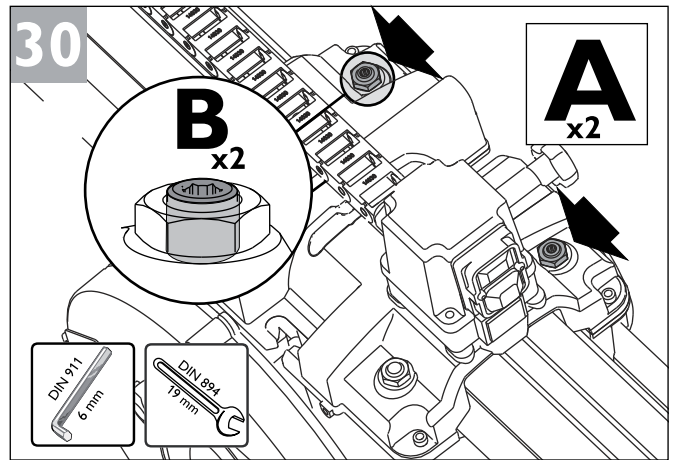
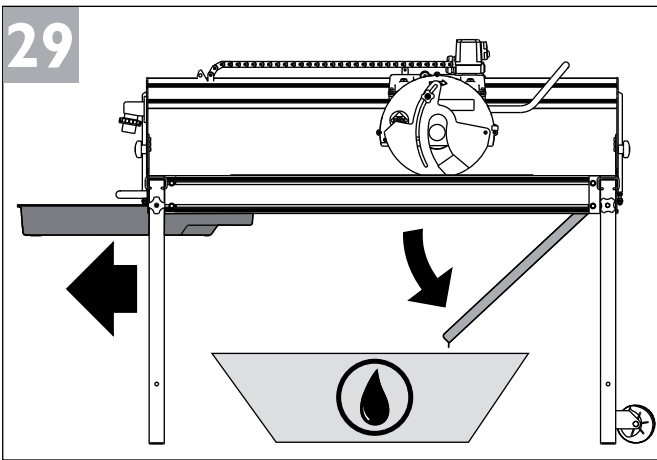
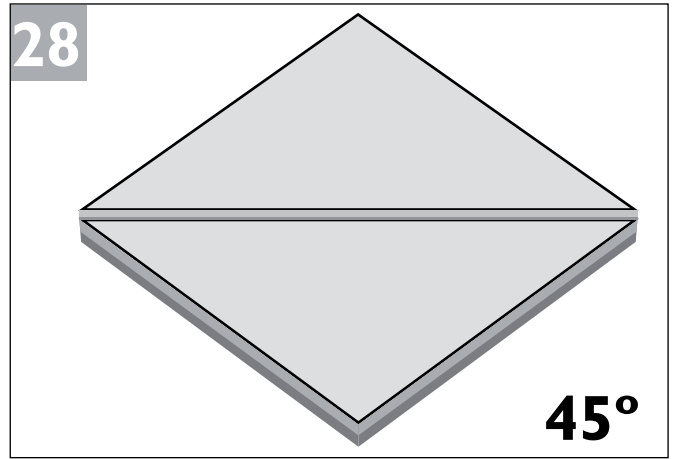
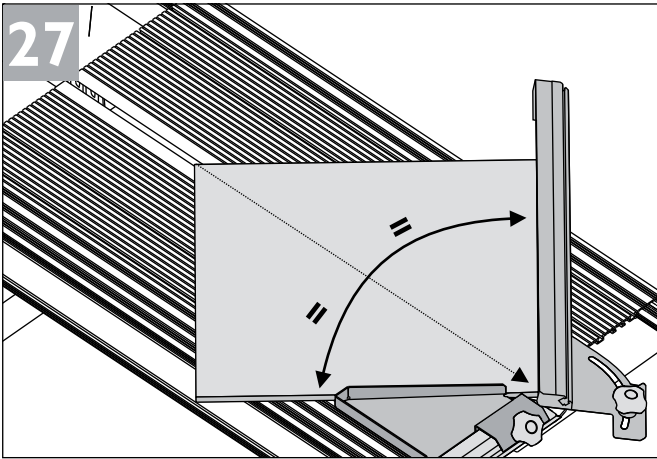
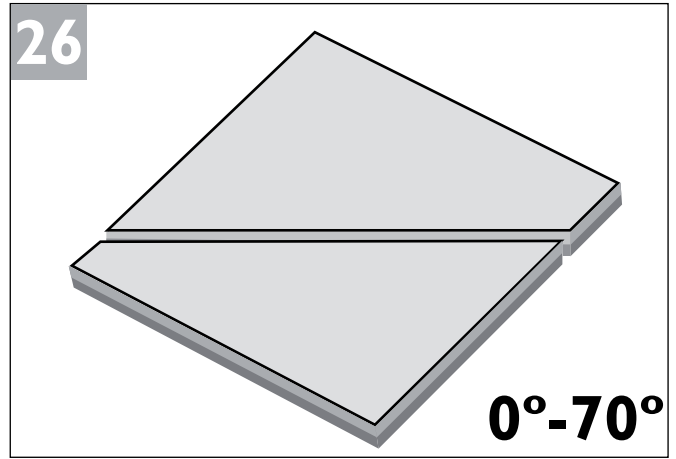
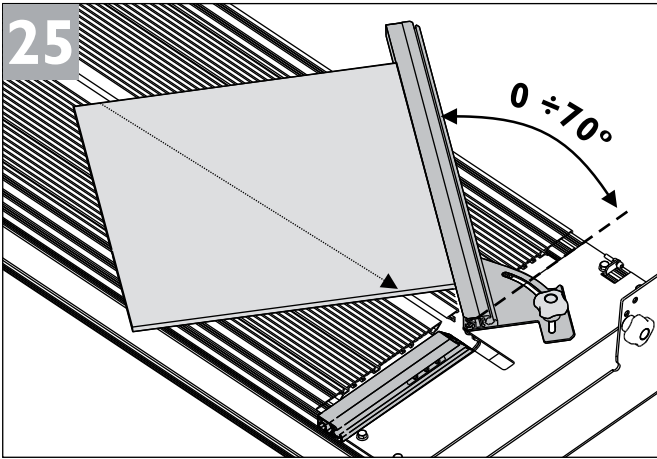
CE  20XX

GERMANS BOADA S.A.  
P.O. Box 14 • 08191 • RUBI • SPAIN  
MADE IN SPAIN  
www.rubi.com

Ref: 00000







**CARACTERÍSTICAS TÉCNICAS**  
 TECHNICAL CHARACTERISTICS  
**CARACTÉRISTIQUES TECHNIQUES**  
 CHARACTERÍSTICAS TÉCNICAS  
 CARATTERISTICHE TECNICHE  
**TECHNISCHE DATEN**

**TECHNISCHE KENMERKEN**  
 ΤΕΧΝΙΚΕΣ ΧΑΡΑΚΤΗΡΙΣΤΙΚΑ  
**ТЕХНИЧЕСКИЕ ХАРАКТЕРИСТИКИ**  
 TEKNİK ÖZELLİKLER  
**DANE TECHNICZNE**  
 ΤΕΧΝΙΚΕΣ ΠΡΟΔΙΑΓΡΑΦΕΣ

<b>DS-250 1000</b>	mm ▶	250 mm	25,4 mm	105 cm	50 mm		94 Kg	170x73x70 cm	100x60 cm	IP 54	<70dB (A)
	inch ▶	1 inch	1 inch	41,3 inch	2 inch		207,2 lb	66,9x28,7x27,6 inch	39,4x23,6 inch		
<b>DS-250 1300</b>	mm ▶	250 mm	25,4 mm	135 cm	50 mm	<ul style="list-style-type: none"> <li>· Por giro del cabezal</li> <li>· By head rotation</li> <li>· Par rotation de la tête</li> <li>· Per gir del capçal</li> <li>· Por giro do cabeçal</li> <li>· Tramite rotazione della testa</li> <li>· Durch Drehen des Kopfstücks</li> <li>· Per draai van de zaagkop</li> <li>· Поворотом головки</li> <li>· Başlıđın çevrilmesi için,</li> <li>· Przewrót głowicy</li> <li>· Για κάθε στροφή της κεφαλής πυρρίνας</li> </ul>	106 Kg	200x73x70 cm	130x60 cm	IP 54	<70dB (A)
	inch ▶	10 inch	1 inch	53,1 inch	2 inch		233,7 lb	78,7x28,7x27,6 inch	51,2x23,6 inch		
<b>DS-250 1500</b>	mm ▶	250 mm	25,4 mm	155 cm	50 mm		111 Kg	220x73x70 cm	150 x60 cm	IP 54	<70dB (A)
	inch ▶	10 inch	1 inch	61 inch	2 inch	244,7 lb	86,6x28,7x27,6 inch	59x23,6 inch			
<b>DS-300 1000</b>	mm ▶	300/350 mm	25,4 mm	100 cm	75 mm		96 Kg	170x73x70 cm	100x60 cm	IP 54	<70dB (A)
	inch ▶	12/14 inch	1 inch	39,4 inch	3 inch	211,6 lb	66,9x28,7x27,6 inch	39,4x23,6 inch			
<b>DS-300 1300</b>	mm ▶	300/350 mm	25,4 mm	130 cm	75 mm		108 Kg	200x73x70 cm	130x60 cm	IP 54	<70dB (A)
	inch ▶	12/14 inch	1 inch	51,2 inch	3 inch	238,1 lb	78,7x28,7x27,6 inch	51,2x23,6 inch			
<b>DS-300 1500</b>	mm ▶	300/350 mm	25,4 mm	150 cm	75 mm		113 Kg	220x73x70 cm	150 x60 cm	IP 54	<70dB (A)
	inch ▶	12/14 inch	1 inch	59 inch	3 inch	249,1 lb	86,6x28,7x27,6 inch	59x23,6 inch			

**DS-250/300 1000**

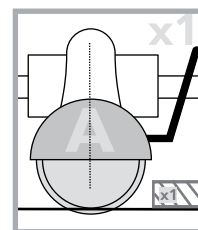
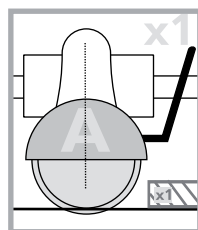
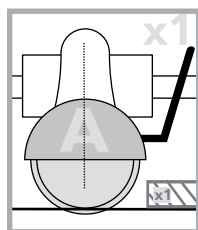
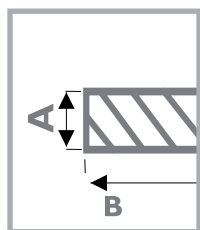
<b>250-25,4 mm</b> <b>10-1 inch</b>	mm ▶	104,5 mm	10 mm
	inch ▶	4,11 inch	0,4 inch
	mm ▶	104 mm	15 mm
	inch ▶	4,09 inch	0,6 inch
	mm ▶	101,5 mm	30 mm
	inch ▶	3,99 inch	1,2 inch
<b>300-25,4 mm</b> <b>12-1 inch</b>	mm ▶	100 mm	46 mm
	inch ▶	3,93 inch	1,8 inch
	mm ▶	102 mm	10 mm
	inch ▶	4,01 inch	0,4 inch
	mm ▶	101,5 mm	15 mm
	inch ▶	3,99 inch	0,6 inch
<b>300-25,4 mm</b> <b>12-1 inch</b>	mm ▶	99 mm	30 mm
	inch ▶	3,89 inch	1,2 inch
	mm ▶	97,5 mm	50 mm
	inch ▶	3,83 inch	2 inch
	mm ▶	96,5 mm	73 mm
	inch ▶	3,79 inch	2,9 inch

**DS-250/300 1300**

<b>250-25,4 mm</b> <b>10-1 inch</b>	mm ▶	134,5 mm	10 mm
	inch ▶	5,29 inch	0,4 inch
	mm ▶	134 mm	15 mm
	inch ▶	5,27 inch	0,6 inch
	mm ▶	131,5 mm	30 mm
	inch ▶	5,17 inch	1,2 inch
<b>300-25,4 mm</b> <b>12-1 inch</b>	mm ▶	130 mm	46 mm
	inch ▶	5,11 inch	1,8 inch
	mm ▶	132 mm	10 mm
	inch ▶	5,19 inch	0,4 inch
	mm ▶	131,5 mm	15 mm
	inch ▶	5,17 inch	0,6 inch
<b>300-25,4 mm</b> <b>12-1 inch</b>	mm ▶	129 mm	30 mm
	inch ▶	5,07 inch	1,2 inch
	mm ▶	127,5 mm	50 mm
	inch ▶	5,01 inch	2 inch
	mm ▶	126,5 mm	73 mm
	inch ▶	4,98 inch	2,9 inch

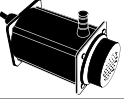
**DS-250/300 1500**

<b>250-25,4 mm</b> <b>10-1 inch</b>	mm ▶	154,5 mm	10 mm
	inch ▶	6,08 inch	0,4 inch
	mm ▶	154 mm	15 mm
	inch ▶	6,06 inch	0,6 inch
	mm ▶	151,5 mm	30 mm
	inch ▶	5,96 inch	1,2 inch
<b>300-25,4 mm</b> <b>12-1 inch</b>	mm ▶	150 mm	46 mm
	inch ▶	5,9 inch	1,8 inch
	mm ▶	152 mm	10 mm
	inch ▶	5,98 inch	0,4 inch
	mm ▶	151,5 mm	15 mm
	inch ▶	5,96 inch	0,6 inch
<b>300-25,4 mm</b> <b>12-1 inch</b>	mm ▶	149 mm	30 mm
	inch ▶	5,86 inch	1,2 inch
	mm ▶	147,5 mm	50 mm
	inch ▶	5,80 inch	2 inch
	mm ▶	146,5 mm	73 mm
	inch ▶	5,76 inch	2,9 inch



**CONJUNTO MÁQUINA**  
THE OVERALL MACHINE  
**ENSEMBLE MACHINE**  
CONJUNT MAQUINA  
**CONJUNTO MÁQUINA**  
GRUPPO MACCHINA  
**MASCHINENEINHEIT**

**MACHINE-EENHEID**  
MASKINEN, SAMLET  
**МАШИНА В СБОРЕ**  
TÜM MAKINE AKSESUARLARI  
**TYPY MASZYN**  
ΣΙΝΟΛΟ ΤΟΥ ΕΡΓΑΛΕΙΟΥ

		230V 50Hz	230V 50Hz 3F	220V 60Hz	220V 60Hz INCH	120V 50Hz	120V 60Hz INCH	380V 50Hz 3F
<b>DS-250 1000</b>	<b>REF.</b>	<b>51970</b>	<b>51976</b>	<b>51972</b>	<b>51973</b>	<b>51974</b>	<b>51975</b>	<b>51978</b>
<b>DS-250 1300</b>	<b>REF.</b>	<b>51980</b>	<b>51986</b>	<b>51982</b>	<b>51983</b>	<b>51984</b>	<b>51985</b>	<b>51988</b>
<b>DS-250 1500</b>	<b>REF.</b>	<b>51990</b>	<b>51996</b>	<b>51992</b>	<b>51993</b>	<b>51994</b>	<b>51995</b>	<b>51998</b>
	<b>P1 (KW)</b>	2,2	3	2,2	2,2	2,2	2,2	3
	<b>RPM</b>	2800	2840	3400	3400	2800	3400	2840
		S6 40%	S6 40%	S6 40%	S6 40%	S6 40%	S6 40%	S6 40%
<b>DS-300 1000</b>	<b>REF.</b>	<b>51940</b>	<b>51946</b>	<b>51942</b>	<b>51943</b>	<b>51944</b>	<b>51945</b>	<b>51948</b>
<b>DS-300 1300</b>	<b>REF.</b>	<b>51950</b>	<b>51956</b>	<b>51952</b>	<b>51953</b>	<b>51954</b>	<b>51955</b>	<b>51958</b>
<b>DS-300 1500</b>	<b>REF.</b>	<b>51960</b>	<b>51966</b>	<b>51962</b>	<b>51963</b>	<b>51964</b>	<b>51965</b>	<b>51968</b>
	<b>P1 (KW)</b>	2,2	3	2,2	2,2	2,2	2,2	3
	<b>RPM</b>	2800	2840	3400	3400	2800	3400	2840
		S6 40%	S6 40%	S6 40%	S6 40%	S6 40%	S6 40%	S6 40%
		▼	▼	▼	▼	▼	▼	▼
		<b>56966</b>	<b>56966</b>	<b>56966</b>	<b>56966</b>	<b>56968</b>	<b>56968</b>	<b>56966</b>

**DECLARACIÓN DE CONFORMIDAD CE****DECLARACIÓN DE CONFORMIDAD CON DIRECTIVAS CE**

Germans Boada, S.A.  
Avda. Olimpiades, 89-91  
08191 Rubí, Barcelona (Spain)

declara bajo su responsabilidad, que la máquina:

**DS**  
que se describe en la documentación que se adjunta, es conforme con los requisitos de la Directiva de Máquinas 89/392/CEE, modificada por las Directivas 91/368/CEE y 93/44/CEE, la norma CEI 1029.1.

**EC DECLARATION OF CONFORMITY****DECLARATION OF COMPLIANCE WITH EEC REGULATIONS**

Germans Boada, S.A.  
Avda. Olimpiades, 89-91  
08191 Rubí, Barcelona Spain

solemnly declares that the machine:

**DS**  
described in the attached document complies with the requisites regarding the Regulations of Machines 89/392/EEC, modified by the Regulations 91/368/ EEC and 93/44/EEC, regulation EIC 1029.1.

**DÉCLARATION DE CONFORMITÉ CE****DÉCLARATION DE CONFORMITÉ AUX DIRECTIVES CE**

Germans Boada, S.A.  
Avda. Olimpiades, 89-91  
08191 Rubí, Barcelona (Spain)

déclare sous sa responsabilité que la machine :

**DS**  
qui est décrite dans la documentation ci-joint, est conforme aux exigences de la Directive relative aux Machines 89/392/CEE, modifiée par les Directives 91/368/CEE et 93/44/CEE, la norme CEI 1029.1.

**DECLARACIÓ DE CONFORMITAT CE****DECLARACIÓ DE CONFORMITAT SEGONS DIRECTIVES CE**

Germans Boada, S.A.  
Avda. Olimpiades, 89-91  
08191 Rubí, Barcelona (Spain)

declara sota la seva responsabilitat, que la màquina:

**DS**  
que es descriu amb la documentació adjunt, esta conforme amb els requisits de la Directiva de Màquines 89/392/CEE, modificada per les Directives 91/368/CEE i 93/44/CEE, la norma CEI 1029.1.

**DECLARAÇÃO DE CONFORMIDADE CE****DECLARAÇÃO EM CONFORMIDADE COM DIRECTIVAS CE**

Germans Boada, S.A.  
Avda. Olimpiades, 89-91  
08191 Rubí, Barcelona (Spain)

declara sob a sua responsabilidade, que a máquina:

**DS**  
que se descreve na documentação em anexo, está conforme com os requisitos da Directiva de Máquinas 89/392/CEE, modificada pelas Directivas 91/368/CEE e 93/44/CEE, pela norma CEI 1029.1.

**DICHIARAZIONE DI CONFORMITÀ CEE****DICHIARAZIONE CONFORMITÀ CON LE NORME CE**

Germans Boada, S.A.  
Avda. Olimpiades, 89-91  
08191 Rubí, Barcelona (Spain)

dichiara sotto la propria responsabilità, che la macchina:

**DS**  
Descritta nella documentazione allegata, è realizzata in conformità ai requisiti della Norma relativa alle Macchine 89/392/CEE, modificata dalle Norme 91/368/CEE e 93/44/CEE, con la norma CEI 1029.1.

**KONFORMITÄT SERKLÄRUNG CE KENNZEICHNUNG****KONFORMITÄT SERKLÄRUNG MIT LEITENDER DIREKTION CE**

Germans Boada, S.A.  
Avda. Olimpiades, 89-91  
08191 Rubí, Barcelona (Spain)

erklärt unter seiner Haftung, dass die Maschine:

**DS**  
die in den beiliegenden Unterlagen beschrieben wird, mit den Anforderungen der Maschinenrichtlinien 89/392/CEE übereinstimmt, die von den Richtlinien 91/368/CEE und 93/44/CEE, die Norm CEI 1029.1.

**GELIJKVORMIGHEIDSAFTEST EU****VERKLARING VAN OVEREENSTEMMING MET EG-RICHTLIJNEN**

Germans Boada, S.A.  
Avda. Olimpiades, 89-91  
08191 Rubí, Barcelona (Spanje)

verklaart op eigen verantwoordelijkheid dat de machine:

**DS**  
die in de bijgesloten documentatie beschreven wordt, in overeenstemming is met de vereisten van de Machineryrichtlijn 89/392/EEG, gewijzigd door de Richtlijnen 91/368/EEG en 93/44/EEG, de CEI-norm 1029.1.

**EU OVERENSSTEMMELSESERKLÆRING****ERKLÆRING PÅ OPFYLDELSE AF EU-DIREKTIVER**

Germans Boada, S.A.  
Avda. Olimpiades, 89-91  
08191 Rubí, Barcelona (Spain)

erklærer under ansvar, at maskinen:

**DS**  
der beskrives i den vedlagte dokumentation, opfylder kravene i EU-Direktivet 89/392/CEE vedr. maskiner, ændret ved EU-Direktiverne 91/368/CEE og 93/44/CEE, standarden CEI 1029.1.

**ЗАЯВЛЕНИЕ О СООТВЕТСТВИИ ЕС****ДЕКЛАРАЦИЯ СООТВЕТСТВИЯ ДИРЕКТИВАМ CE**

Germans Boada, S.A.  
Avda. Olimpiades, 89-91  
08191 Rubí, Barcelona (Spain)

заявляет со всей ответственностью, что станки:

**DS**  
описание которых прилагается, отвечает требованиям Директивы о станках 89/392/CEE, ее модификациям Директивам 91/368/CEE и 93/44/CEE, норме CEI 1029.1.

**“CE” YE UYGUNLUK BEYANI****EEC DÜZENLEMELERİ UYUMLULUK BEYANI**

Germans Boada, S.A.  
Avda. Olimpiades, 89-91  
08191 Rubí, Barcelona (Spain)

İşbu belge ile

Ekteki dokümanda yer alan **DS** modeli makinenin 91/368/EEC ve 93/44/EEC, Düzenlemeleri ile EIC 1029.1. düzenlemeleri ile tadil edilmiş 89/392/EEC Makine düzenlemelerine uyumlu olduğunu beyan eder.

**DEKLARACJA ZGODNOŚCI CE****DEKLARACJA ZGODNOŚCI Z DYREKTYWAMI CE**

Germans Boada, S.A.  
Avda. Olimpiades, 89-91  
08191 Rubí, Barcelona (Spain)

oświadcza pod swoją odpowiedzialnością, że maszyna:

**DS**  
która opisuje się w dokumentacji jaką się załącza, jest zgodna z wymaganiami Dyrektywy Maszyn 89/392/CEE, zmodyfikowanej przez Dyrektywy 91/368/CEE i 93/44/CEE, normą CEI 1029.1.

**ΔΗΛΩΣΗ ΣΥΜΜΟΡΦΩΣΗΣ CE****ΒΕΒΑΙΩΣΗ ΣΥΜΜΟΡΦΩΣΗΣ ΜΕ ΤΙΣ ΟΔΗΓΙΕΣ ΤΗΣ ΕΥΡΩΠΑΪΚΗΣ ΈΝΩΣΗΣ**

Η εταιρία

Germans Boada S.A.  
Avda. Olimpiades, 89-91  
08191 Rubí, Barcelona (Spain)

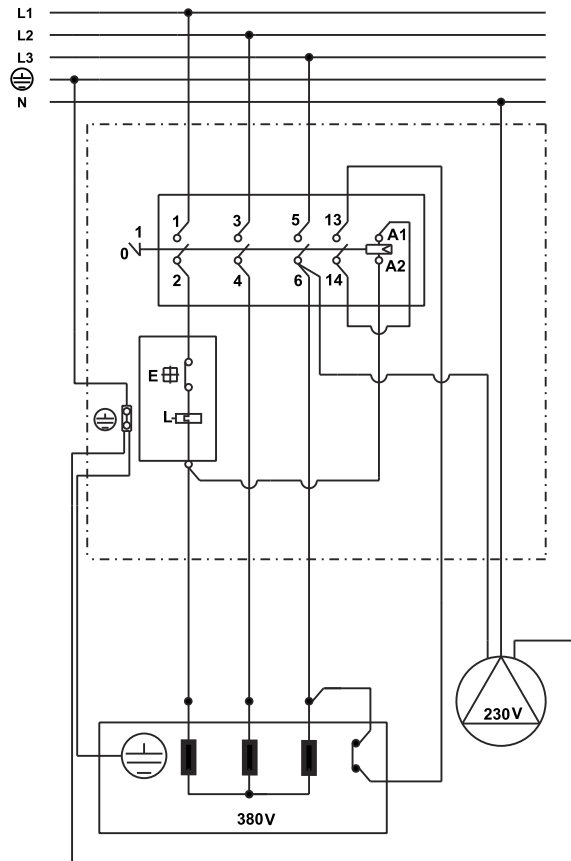
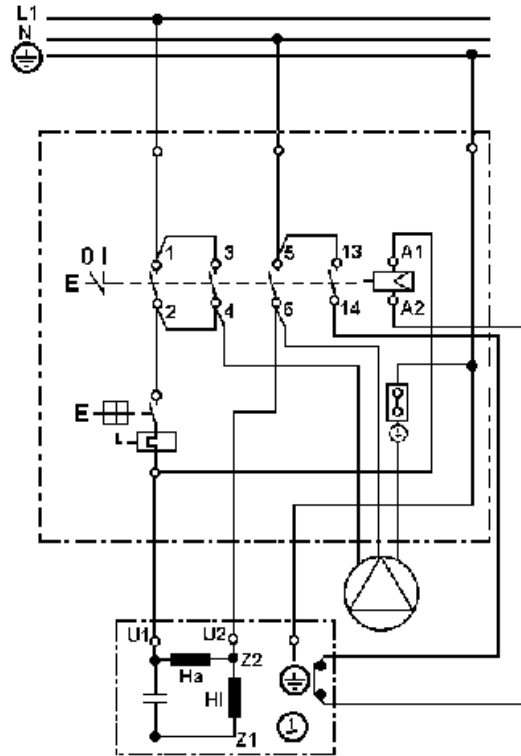
βεβαιώνει με δική της ευθύνη, ότι το μηχάνημα

**DS**  
Που περιγράφεται στο έγγραφο που επισυνάπτεται, είναι σύμφωνο με τις προϋποθέσεις της Οδηγίας περί Μηχανημάτων 89/392/ΕΟΚ, όπως τροποποιήθηκε από τις Οδηγίες 91/368/ΕΟΚ και 93/44/ΕΟΚ, τον κανονισμό ΚΑΑ 1029.1.

**Salvador Durán**  
Dirección Técnica  
Technical Director

**CIRCUITO ELÉCTRICO**  
 ELECTRIC MITRING SAWS FOR TILES  
**SYSTÈME ÉLECTRIQUE**  
 CIRCUIT ELÈCTRIC  
**CIRCUITO ELÉCTRICO**  
 CIRCUITO ELETTRICO  
**ELEKTRISCHER STROMKREIS**

**STROOMKETEN**  
 ELEKTRISK KREDSLØB  
 ЭЛЕКТРИЧЕСКАЯ ЧЕПВ  
 ELEKTRİK DEVRESİ  
**ODWÓD ELEKTRYCZNY**  
 ΗΛΕΚΤΡΙΚΑ ΚΕΚΛΩΜΑ





**GERMANS BOADA S.A.  
MADRID**

Marie Curie, 7, edif. B, bajos 7  
28529 Rivas Vaciamadrid  
SPAIN  
Tel: 34 914 99 48 63  
Fax: 34 914 99 48 70  
E-mail: gboada.madrid@rubi.com

**GERMANS BOADA S.A.**  
Pol. Can Rosés, Avda. Olímpiques 89-91  
P. O. BOX 14  
08191 RUBI (Barcelona) SPAIN  
Tel. 34 936 80 65 00  
Fax. 34 936 80 65 01  
E-mail: gboada@rubi.com

**GERMANS BOADA S.A.  
SANTA OLIVA**

Ronda de l'albormar, 24-26  
43710 Santa Oliva  
(Tarragona) SPAIN  
Tel: 34 977 16 90 50  
Fax: 34 977 16 90 51  
E-mail: gboada@rubi.com

(P)

**LUSARUBI Lda.**

E.N.1- Malaposta do Carqueijo  
Apartado 66  
3050-901 MEALHADA  
PORTUGAL  
Tel. 351 231 947 550  
Fax. 351 231 947 551  
E-mail: luserubi@rubi.com

(I)

**RUBI ITALIA S.r.l.**

Via Radici in Piano, 596/A  
41049 SASSUOLO (MO)  
ITALIA  
Tel. 39 0 536 81 09 84  
Fax. 39 0 536 81 09 87  
E-mail: rubitalia@rubi.com

(F)

**RUBI FRANCE S.A.R.L.**

Immeuble Oslo  
19 Avenue de Norvège  
91953 LES ULIS  
FRANCE  
Tel. 33 1 69 18 17 85  
Fax. 33 1 69 18 17 89  
E-mail: rubifrance@rubi.com

(D)

**RUBI DEUTSCHLAND GmbH**

Mollsfeld 5  
40670 Meerbusch  
DEUTSCHLAND  
Tel. 49 (0) 2159 814 49 29  
Fax. 49 (0) 2159 814 49 31  
E-mail: rubideutschland@rubi.com

(NL) (L) (B)

**RUBI BENELUX BV.**

Charles Petitweg 7-4  
4827 HJ BREDA  
NEDERLAND  
Tel. 31 (0) 76 57 29 200  
Fax. 31 (0) 76 57 20 190  
E-mail: rubibenelux@rubi.com

(UK)

**RUBI UK LTD.**

Units 16 & 17, Easter Park, Beam Reach  
Ferry Lane  
Rainham, Essex  
RM13 9BP - UNITED KINGDOM  
Phone 44 (0) 1708559609  
Fax 44 (0) 1708553813  
E-mail: rubiuk@rubi.com

(PL)

**RUBI POLSKA Sp. z o.o.**

ul. Pulawska 303,  
Ursynów Business Park, wejście B, I p.  
02-785 Warszawa  
POLSKA  
tel. +48 (0)22549 4070  
fax +48 (0)22549 4071  
E-mail: rubipolska@rubi.com

(ROM)

**RUBI BRASOV SRL.**

Parcul Industrial Prejmer  
DN 10 Km. 140  
Strada Brussel nr 29 Hala 15  
PREJMER (BRASOV)  
ROMANIA  
Tel.: + 40 74 010 74 01  
E-mail: rubibrasov@rubi.com

(PRC)

**SUZHOU RUBI TECHNOLOGIES Co., Ltd.**

苏州瑞比机电科技有限公司  
江苏省苏州高新区枫桥工业园华山山路 158-100 号  
邮政编码 215011  
电话: 86 (0) 512 6662 6100  
传真: 86 (0) 512 6662 6101  
E-mail: rubitechnologies@rubi.com

(USA)

**RUBI TOOLS USA Inc.**

9900 NW 21st Street  
MIAMI, FL 33172 • USA  
Toll Free: 1 866 USA RUBI  
Tel. 1 305 715 9892  
Fax 1 305 715 9898  
E-mail: rubitools.usa@rubi.com

(BRA)

**RUBI DO BRASIL LTDA.**

Av. Paulista, 2300 - andar Pilotis  
CEP-01310-300 - Cerqueira César  
SAO PAULO - BRASIL  
Tel.: +55.11.2847-45 53/54/55  
Fax: +55.11.2847-45 50  
E-mail: rubidobrasil@rubi.com

**RUBI DANMARK**

GERMANS BOADA DANMARK  
Lautruphøj 1-3  
2750 BALLERUP • DANMARK  
Tel. +45 4420 9940  
Fax. +45 4420 9954  
E-mail: rubidanmark@rubi.com

**RUBI SUOMI**

GERMANS BOADA SIVULIIKE SUOMESSA  
Keilasatama 3  
02150 ESPOO • SUOMI • FINLAND  
Tel. +358 (0)9 2510 7400  
Fax. +358 (0)9 2510 7100  
E-mail: rubisuomi@rubi.com

**RUBI ROSSIA**

GERMANS BOADA, S.A.  
Tel.: +7 495 967 93 21  
Fax: +7 495 967 97 00  
E-mail: rubirossia@rubi.com

**RUBI INDIA**

GERMANS BOADA S.A.  
Tel. +91 11 237 10182  
Fax. +91 11 237 10181  
E-mail: rubiindia@rubi.com

**RUBI ALGERIE**

GERMANS BOADA S.A.  
Port: : 07 7572 5605  
E-mail: rubialgerie@rubi.com

**RUBI MIDDLE EAST**

GERMANS BOADA S.A.  
UNITED ARAB EMIRATES  
Tel: (971) 4.329.63.08  
Fax: (971) 4.329.63.09  
E-mail: rubimiddleeast@rubi.com

**RUBI VENEZUELA**

GERMANS BOADA S.A.  
Tel: (58-212) 0416 6105401  
Tel: (58-212) 0414 3219433  
Tel/Fax: (58) 0212 2722861  
E-mail: rubivenezuela@rubi.com

**RUBI CHILE**

GERMANS BOADA S.A.  
Tel: 56 9 77447758  
E-mail: rubichile@rubi.com